

- | | | | |
|-----------|--|------------|---|
| D | Glaswaage
Gebrauchsanweisung.....2 | I | Bilancia in vetro
Istruzioni per l'uso24 |
| GB | Glass bathroom scale
Instruction for Use.....8 | TR | Cam terazi
Kullanma Talimatı29 |
| F | Pèse-personne en verre
Mode d'emploi13 | RUS | Стеклянные весы
Инструкция по
применению34 |
| E | Báscula de vidrio para
personas
Instrucciones para el uso.. 19 | PL | Waga szklana
Instrukcja obsługi40 |



Lesen Sie diese Gebrauchsanweisung sorgfältig durch, bewahren Sie sie für den späteren Gebrauch auf, machen Sie sie anderen Benutzern zugänglich und beachten Sie die Hinweise.

Inhalt

1. Zum Kennenlernen	2	8. Gewicht und BMI-Anzeige.....	4
2. Zeichenerklärung.....	2	9. Ergebnisse bewerten.....	5
3. Sicherheitshinweise.....	3	10. Batteriewechsel.....	6
4. Gerätebeschreibung	4	11. Aufbewahrung und Pflege.....	6
5. Inbetriebnahme	4	12. Entsorgen	6
6. Informationen	4	13. Was tun bei Problemen?	7
7. Gewicht messen.....	4	14. Garantie und Service.....	7

Sehr geehrte Kundin, sehr geehrter Kunde,

vielen Dank, dass Sie sich für eines unserer Produkte entschieden haben. Unser Name steht für hochwertige und eingehend geprüfte Qualitätsprodukte aus den Bereichen Wärme, Sanfte Therapie, Blutdruck/Diagnose, Gewicht, Massage, Beauty und Luft. Lesen Sie diese Gebrauchsanweisung sorgfältig durch, bewahren Sie sie für späteren Gebrauch auf, machen Sie sie anderen Benutzern zugänglich und beachten Sie die Hinweise.

Mit freundlicher Empfehlung
Ihr Beurer-Team

1. Zum Kennenlernen

Funktionen des Gerätes

Diese digitale Glaswaage dient zum Wiegen und zur Berechnung Ihres persönlichen Body-Mass-Index (Körpermassenzahl).

Die Waage ist für die Eigenanwendung im privaten Bereich bestimmt.

Die Waage verfügt über folgende Funktionen, die von bis zu 10 Personen genutzt werden können:

- Messung des Körpergewichts,
- Berechnung des Body-Mass-Index (BMI, Körpermassenzahl),
- farbige Interpretation des BMI zur einfachen Einstufung.

Die Speicherfunktion ermöglicht bis zu 10 Personen den Zugriff auf zuletzt gemessene Gewichtswerte und die dabei zusätzlich berechneten BMI-Werte (jedoch ohne Farbinterpretation bei Speicherabruf).

2. Zeichenerklärung

Folgende Symbole werden in der Gebrauchsanweisung verwendet.



Warnung

Warnhinweis auf Verletzungsgefahren oder Gefahren für Ihre Gesundheit



Achtung

Sicherheitshinweis auf mögliche Schäden am Gerät/Zubehör



Hinweis

Hinweis auf wichtige Informationen

3. Sicherheitshinweise

Sicherheitshinweise



Warnung:

- Steigern Sie nicht einseitig auf den äußersten Rand der Waage: Kippgefahr!
- Halten Sie Kinder vom Verpackungsmaterial fern (Erstickungsgefahr).
- Die Oberfläche der Waage ist in feuchtem oder nassem Zustand rutschig.

Hinweise zum Umgang mit Batterien



Warnung:

- Wenn Flüssigkeit aus einer Batteriezelle mit Haut oder Augen in Kontakt kommt, die betroffene Stelle mit Wasser auswaschen und ärztliche Hilfe aufsuchen.
- ⚠ Verschluckungsgefahr! Kleinkinder könnten Batterien verschlucken und daran ersticken. Daher Batterien für Kleinkinder unerreichbar aufbewahren!
- Auf Polaritätskennzeichen Plus (+) und Minus (-) achten.
- Wenn eine Batterie ausgelaufen ist, Schutzhandschuhe anziehen und das Batteriefach mit einem trockenen Tuch reinigen.
- Schützen Sie Batterien vor übermäßiger Wärme.
- ⚠ Explosionsgefahr! Keine Batterien ins Feuer werfen.
- Batterien dürfen nicht geladen oder kurzgeschlossen werden.
- Keine Akkus verwenden!
- Keine Batterien zerlegen, öffnen oder zerkleinern.



Achtung:

- Wechseln Sie schwächer werdende Batterien rechtzeitig aus.
- Wechseln Sie immer alle Batterien gleichzeitig aus und verwenden Sie Batterien des gleichen Typs.
- Auslaufende Batterien können Beschädigungen am Gerät verursachen. Wenn Sie das Gerät längere Zeit nicht benutzen, nehmen Sie die Batterien aus dem Batteriefach.

Allgemeine Hinweise

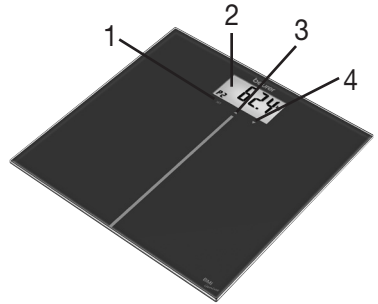


- Das Gerät ist nur zur Eigenanwendung, nicht für den medizinischen oder kommerziellen Gebrauch vorgesehen.
- Beachten Sie, dass technisch bedingt Messtoleranzen möglich sind, da es sich um keine geeichte Waage für den professionellen, medizinischen Gebrauch handelt.
- Die Belastbarkeit der Waage beträgt max. 180 kg (396 lb, 28 St). Bei der Gewichtsmessung werden die Ergebnisse in 100 g-Schritten (0,2 lb) angezeigt.
- Prüfen Sie vor jeder Reklamation zuerst die Batterien und wechseln Sie diese gegebenenfalls aus.
- Reparaturen dürfen nur vom Kundendienst oder autorisierten Händler durchgeführt werden.
- Sollten Sie noch Fragen zur Anwendung unserer Geräte haben, so wenden Sie sich bitte an Ihren Händler oder an den Kundenservice.

4. Gerätebeschreibung

Übersicht

- 1 SET-Taste
- 2 Anzeige
- 3 Auf-Taste \triangle
- 4 Ab-Taste ∇



5. Inbetriebnahme

Batterien einlegen (2 x 3V CR2032)

Bitte entfernen Sie den Batterieschutzstreifen und/oder setzen Sie die Batterien gemäß der im Batteriefach dargestellten Polung ein. Zeigt die Waage keine Funktion, so entfernen Sie die Batterien komplett und setzen Sie sie erneut ein.

Gewichtseinheit ändern

Die Waage zeigt in der Grundeinstellung die Werte in kg an. Sie können die Einheit über den auf der Rückseite des Geräts befindlichen Druckschalter zwischen Kilogramm „kg“, Pfund „lb“ und Stone „st“ einstellen.

Waage aufstellen

Stellen Sie die Waage auf einen ebenen und festen Untergrund. Eine feste Standfläche ist Voraussetzung für eine korrekte Messung.

6. Informationen

Das Messprinzip

Der BMI wird aus eingegebener Körpergröße und gemessenem Gewicht errechnet.

Allgemeine Tipps

- Wiegen Sie sich möglichst zur selben Tageszeit (am besten morgens), nach dem Toilettengang, nüchtern und ohne Bekleidung, um vergleichbare Ergebnisse zu erzielen.

7. Gewicht messen

Betreten Sie die Waage. Stehen Sie ruhig auf der Waage mit gleichmäßiger Gewichtsverteilung auf beiden Beinen. Die Waage beginnt sofort mit der Messung. Nach zweimaligem Blinken ist Ihr Gewicht fixiert. Wenn Sie die Trittpläche verlassen, schaltet sich die Waage nach einigen Sekunden ab.

8. Gewicht und BMI-Anzeige

Benutzerdaten einstellen

Die Waage verfügt über 10 Benutzerspeicherplätze. Auf den Benutzerspeicherplätzen können Sie und beispielsweise die Mitglieder Ihrer Familie die folgenden persönlichen Einstellungen abspeichern und wieder abrufen:

Reihenfolge	Benutzerdaten	Einstellwerte
1	Speicherplatz	P-0 bis P-9
2	Körpergröße	80 bis 240 cm (2'-07" bis 7'-10")

- Drücken Sie die „SET“-Taste so oft, bis der gewünschte Speicherplatz (P-0...P-9) erscheint. Bestätigen Sie mit der „SET“-Taste. Es wird zunächst die voreingestellte Körpergröße angezeigt.
- Drücken Sie die Tasten ∇ und Δ , um die Körpergröße einzustellen. Für Schnelldurchlauf (P-0...P-9) Taste gedrückt halten.
- Beenden Sie die Eingabe mit der Taste „SET“.

i **Beachten Sie: Wenn Sie die Einstellung Ihrer Körpergröße zu einem späteren Zeitpunkt ändern, wird das gespeicherte Messergebnis (Körpergewicht und BMI) Ihres Benutzerspeichers gelöscht.**

Wiegen und Berechnen des BMI

Um sich zu wiegen und den persönlichen BMI zu berechnen:

- Wählen Sie mit „SET“ den Benutzerspeicherplatz mit Ihren gespeicherten Einstellungen aus. Es wird Ihre eingegebene Körpergröße angezeigt. Gleichzeitig blinkt der gewählte Benutzerspeicher. Danach erscheint das letzte Messergebnis (Körpergewicht und BMI).
Warten Sie, bis „0.0 kg“ (oder 0.0 lb/0: 0.0 lb st) erscheint. Jetzt können Sie die Waage zur Messung betreten.
Stehen Sie während des Messvorgangs still.

Es werden jeweils nacheinander, das Gewicht und der BMI mit farblicher Interpretation angezeigt. Das Display verändert seine Farbe je nach BMI (s. 9. Ergebnisse bewerten).

Nach ca. 20 Sek. schaltet die Waage automatisch ab.

9. Ergebnisse bewerten

Body-Mass-Index (Körpermassenzahl)

Der Body-Mass-Index (BMI) ist eine Zahl, die häufig zur Bewertung des Körpergewichts herangezogen wird. Die Zahl wird aus den Werten Körpergewicht und Körpergröße berechnet, die Formel hierzu lautet: $\text{Body-Mass-Index} = \text{Körpergewicht} : \text{Körpergröße}^2$. Die Einheit für den BMI lautet demzufolge $[\text{kg}/\text{m}^2]$. Die Gewichtseinteilung anhand des BMI erfolgt bei Erwachsenen (ab 20 Jahren) mit folgenden Werten (Quelle: WHO):

Display	Kategorie		BMI
orange	Untergewicht	Starkes Untergewicht	< 16
		Mäßiges Untergewicht	16-16,9
		Leichtes Untergewicht	17-18,4
grün	Normalgewicht		18,5-24,9
gelb	Übergewicht	Präadipositas	25,0-29,9
rot	Adipositas (Übergewicht)	Adipositas Grad I	30-34,9
		Adipositas Grad II	35-39,9
		Adipositas Grad III	≥ 40

Zeitlicher Zusammenhang der Ergebnisse

i **Beachten Sie, dass nur der langfristige Trend von Bedeutung ist. Kurzfristige Gewichtsabweichungen innerhalb von wenigen Tagen sind in der Regel durch Flüssigkeitsverlust bedingt.**

10. Batteriewechsel

Bei der Waage müssen die Batterien ersetzt werden, wenn im Display der Hinweis „Lo“ erscheint. Falls die Batterien zu schwach sind, schaltet sich die Waage automatisch aus.

Hinweis:

- Verwenden Sie bei jedem Batteriewechsel Batterien gleichen Typs, gleicher Marke und gleicher Kapazität.
- Wechseln Sie alle Batterien immer gleichzeitig.
- Verwenden Sie keine wiederaufladbaren Akkus.
- Verwenden Sie schwermettalfreie Batterien.

11. Aufbewahrung und Pflege

Die Genauigkeit der Messwerte und Lebensdauer des Gerätes hängt ab vom sorgfältigen Umgang:

Achtung:

- Von Zeit zu Zeit sollte das Gerät gereinigt werden. Benutzen Sie zur Reinigung ein leicht angefeuchtetes Tuch, auf das Sie bei Bedarf etwas Reinigungsmittel aufbringen können. Benutzen Sie keine scharfen Reinigungsmittel und halten Sie das Gerät niemals unter Wasser.
- Schützen Sie die Waage vor Stößen, Feuchtigkeit, Staub, Chemikalien, starken Temperaturschwankungen, elektromagnetischen Feldern und zu nahen Wärmequellen (Öfen, Heizungskörper).

12. Entsorgen

Die verbrauchten, vollkommen entladenen Batterien müssen Sie über speziell gekennzeichnete Sammelbehälter, Sondernüllannahmestellen oder über den Elektrohändler entsorgen. Sie sind gesetzlich dazu verpflichtet, die Batterien zu entsorgen.

Diese Zeichen finden Sie auf schadstoffhaltigen Batterien:

Pb = Batterie enthält Blei,

Cd = Batterie enthält Cadmium,

Hg = Batterie enthält Quecksilber.



Im Interesse des Umweltschutzes darf das Gerät am Ende seiner Lebensdauer nicht mit dem Hausmüll entsorgt werden. Die Entsorgung kann über entsprechende Sammelstellen in Ihrem Land erfolgen.

Entsorgen Sie das Gerät gemäß der Elektro- und Elektronik Altgeräte EG-Richtlinie – WEEE (Waste Electrical and Electronic Equipment). Bei Rückfragen wenden Sie sich an die für die Entsorgung zuständige kommunale Behörde.



13. Was tun bei Problemen?

Stellt die Waage bei der Messung einen Fehler fest, wird Folgendes angezeigt.

Displayanzeige	Ursache	Behebung
Lo	Die Batterien sind fast leer.	Wechseln Sie die Batterien.
Err	BMI liegt außerhalb des messbaren Bereichs.	Waage erneut einschalten und Messvorgang wiederholen.
	Die maximale Tragkraft von 180 kg wurde überschritten.	Nur bis 180 kg belasten.

Keine Messung möglich

Mögliche Fehler	Behebung
Die Batterien in der Waage sind leer.	Wechseln Sie die Batterien.

Falsche Gewichtsmessung

Mögliche Fehler	Behebung
Waage steht auf Teppichboden oder unebenem Untergrund.	Waage auf ebenen und festen Boden stellen.

14. Garantie und Service

Wir leisten 5 Jahre Garantie ab Kaufdatum für Material- und Fabrikationsfehler des Produktes. Die Garantie gilt nicht:

- Im Falle von Schäden, die auf unsachgemäßer Bedienung beruhen.
- Für Verschleißteile.
- Bei Eigenverschulden des Kunden.
- Sobald das Gerät durch eine nicht autorisierte Werkstatt geöffnet wurde.

Die gesetzlichen Gewährleistungen des Kunden bleiben durch die Garantie unberührt. Für Geltendmachung eines Garantiefalles innerhalb der Garantiezeit ist durch den Kunden der Nachweis des Kaufes zu führen. Die Garantie ist innerhalb eines Zeitraumes von 5 Jahren ab Kaufdatum gegenüber der Beurer GmbH, Ulm (Germany) geltend zu machen.

**Bitte wenden Sie sich im Falle von Reklamationen an unseren Service unter folgendem Kontakt:
Service Hotline:**

Tel.: +49 (0) 731 / 39 89-144

E-Mail: kd@beurer.de

www.beurer.com

Fordern wir Sie zur Übersendung des defekten Produktes auf, ist das Produkt an folgende Adresse zu senden:

Beurer GmbH

Servicecenter

Lessingstraße 10 b

89231 Neu-Ulm

Germany



Read these instructions for use carefully and keep them for later use, be sure to make them accessible to other users and observe the information they contain.

Contents

1. Getting to know your instrument.....	8	8. Weight and BMI display	10
2. Signs and symbols.....	8	9. Evaluation of results	11
3. Safety notes	9	10. Replacing batteries.....	11
4. Unit description.....	9	11. Storage and maintenance	11
5. Initial use	10	12. Disposal.....	12
6. Information	10	13. What if there are problems?	12
7. Weight measurement	10		

Dear customer,

Thank you for choosing one of our products. Our name stands for highquality, thoroughly tested products for applications in the areas of heat, gentle therapy, blood pressure/diagnosis, weight, massage, beauty and air. Read these instructions for use carefully and keep them for later use, be sure to make them accessible to other users and observe the information they contain.

With kind regards,
Your Beurer team

1. Getting to know your instrument

Function of the unit

These glas bathroom scale allows you to weigh yourself and to calculate your personal body mass index (BMI).

The scale is intended for individual, household use.

The scale is equipped with the following functions, which can be used by up to ten different people:

- Measurement of your body weight
- Calculation of your body mass index (BMI)
- Coloured interpretation of your BMI for simple rating.

The memory function lets up to 10 people access previously measured weight values as well as the corresponding BMI values (without colour interpretation when the memory is accessed, however).

2. Signs and symbols

The following symbols appear in these instructions.



Warning

Warning instruction indicating a risk of injury or damage to health.



Important

Safety note indicating possible damage to the unit/accessory.



Note

Note on important information.

3. Safety notes

Safety notes





Warning:

- Do not stand on the outer edge to one side of the scale otherwise it may tip!
- Keep children away from packaging materials (risk of suffocation).
- The surface of the scale is slippery when damp or wet.

Notes on handling batteries



Warning:

- If your skin or eyes come into contact with battery fluid, flush out the affected areas with water and seek medical assistance.
-  Choking hazard! Small children may swallow and choke on batteries. Store the batteries out of the reach of small children.
- Observe the plus (+) and minus (-) polarity signs.
- If a battery has leaked, put on protective gloves and clean the battery compartment with a dry cloth.
- Protect the batteries from excessive heat.
-  Risk of explosion! Never throw batteries into a fire.
- Do not charge or short-circuit batteries.
- Do not use rechargeable batteries.
- Do not disassemble, split or crush the batteries.



Warning:

- Replace weak batteries before they discharge completely.
- Always replace all batteries at the same time and use batteries of the same type.
- Leaking batteries may damage the device. If you do not intend to use the device for longer periods, remove the batteries from the battery compartment.

General notes

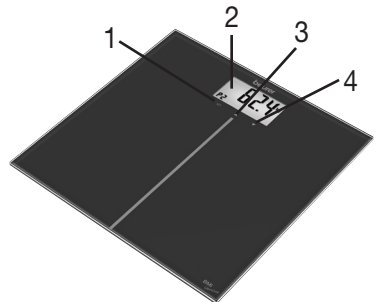


- The unit is for personal use only and is not intended for medical or commercial applications.
- Please note that technically related measuring tolerances are possible, as the scale is not calibrated for professional medical applications.
- The scale can accept a maximum load of 180 kg (396 lb, 28 St). The weight measurement is displayed in increments of 100 g (0.2 lb).
- Before submitting any complaint, first check the batteries and replace them if necessary.
- Repairs must only be carried out by Customer Services or authorised suppliers.
- Should you have any questions concerning the use of our devices, please contact your dealer or customer service.

4. Unit description

Overview

- 1 SET button
- 2 Display
- 3 Up button 
- 4 Down button 



5. Initial use

Inserting the batteries (2 x 3V CR2032)

Please remove the battery insulating strips and/or position the batteries correctly with regards to the polarity displayed in the battery compartment. If the scale fails to operate, remove the batteries completely and reinsert them.

Changing the weight unit

The scale shows the values in kg. You can set the device to measure in kilograms ('kg'), pounds ('lb') and stones ('st') using the button on the back of the device.

Setting up the scale

Set up the scale on a level and solid surface. A solid surface is a prerequisite for a correct measurement.

6. Information

The measuring principle

The BMI is calculated using the height value entered and the measured weight value.

General tips

- If possible, always weigh yourself at the same time of day (preferably in the morning), after using the toilet, on an empty stomach and unclothed, in order to achieve comparable results.

7. Weight measurement

Step onto the scale. Stand still with your weight distributed equally on both feet. The scale begins to take measurements straight away. After flashing twice, the weight is established.

If you step off the weighing area, the scale switches off after a few seconds.

8. Weight and BMI display

Setting user data

The scale has 10 user memory spaces. You and, for example, the members of your family can save and later access the following personal settings in the user memory spaces:

Sequence	User data	Parameters
1	Memory position	P-0 to P-9
2	Body height	80 to 240 cm (2'-07" to 7'-10")

- Press the "SET" button until you have reached the desired memory space (P-0 – P-9). Confirm using the "SET" button. First, the default height value will be displayed.
- Press the buttons ∇ and \triangle to set your height. Keep the button pressed to scroll quickly (P-0 – P-9).
- Finish entering data by pressing the "SET" button.



Please note: If you change your height setting at a later point in time, the saved measurement (weight and BMI) in your user memory will be deleted.

Weighing yourself and calculating BMI

To weigh yourself and to calculate your personal body mass index:

- Using the "SET" button, select the user memory space where your settings have been saved. Your saved height value will be displayed. The selected user memory flashes at the same time. The last measurement (weight and BMI) is then displayed.

Wait until "0.0 kg" (or 0.0 lb/0: 0.0 lb st) appears. You can now use the scale. Stand still whilst weighing yourself.

One after the other, your weight and your BMI are shown with a colour interpretation. The display changes colour depending on the BMI (see 9, Evaluation of results).

The scale switches itself off after approx. 20 seconds.


9. Evaluation of results

Body mass index (BMI)

The body mass index (BMI) is a number that is often called upon to evaluate body weight. The number is calculated from body weight and height, the formula is – body mass index = body weight : height². The measurement unit for BMI is [kg/m²]. According to the BMI, weight is classified for adults (20 years and over) using the following values (source: WHO):

Display	Category		BMI
Orange	Underweight	Severely underweight	< 16
		Moderately underweight	16-16,9
		Slightly underweight	17-18,4
Green	Normal weight		18,5-24,9
Yellow	Overweight	Pre-obese	25,0-29,9
Red	Obese (overweight)	Class I obese	30-34,9
		Class II obese	35-39,9
		Class III obese	≥ 40

Results in relation to time

 **Remember that only long-term trends are important. Short-term fluctuations in weight over a few days are usually the result of a loss of fluid.**

10. Replacing batteries

The batteries in the scale must be replaced if the message "Lo" appears in the display. If the batteries are too flat, then the scale will switch off automatically.

Note:

- When changing batteries, always use batteries of the same type, brand and capacity. Always replace all batteries simultaneously.
- Do not use rechargeable batteries.
- Use batteries that are free of heavy metals.

11. Storage and maintenance

The precision of the measurements and service life of the device depends on its careful handling:

Important:

- The unit should be cleaned occasionally. Use a slightly damp cloth to clean the device. You may also use a small quantity of cleaning agent if desired. Do not use abrasive detergents and never immerse the unit in water.

- Protect the scale from knocks, damp, dust, chemicals, drastic changes in temperature, electromagnetic fields and nearby sources of heat (ovens, heaters). Do not press the buttons violently or with pointed objects.

12. Disposal

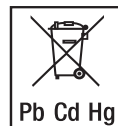
Empty, completely flat batteries must be disposed of through specially designated collection boxes, recycling points or electronics retailers. You are legally required to dispose of the batteries.

The codes below are printed on batteries containing harmful substances:

Pb = Battery contains lead

Cd = Battery contains cadmium

Hg = Battery contains mercury



For environmental reasons, do not dispose of the device in the household waste at the end of its service life. Dispose of the device at a suitable local collection or recycling point.

Dispose of the device in accordance with EC Directive – WEEE (Waste Electrical and Electronic Equipment). If you have any questions, please contact the local authorities responsible for waste disposal.



13. What if there are problems?

If the scale detects an error when measuring, the following is displayed.

Display	Cause	Remedy
Lo	The batteries are almost empty.	Replace the batteries.
Err	BMI is outside the measurable range.	Switch the scale on again and repeat the measurements.
	The maximum load capacity of 180 kg was exceeded.	Do not load the unit with over 180 kg.

No measurement possible

Possible errors	Remedy
The batteries in the scale are empty.	Replace the batteries.

Incorrect weight measurement

Possible errors	Remedy
Scale is placed on carpet or uneven ground.	Place the scale on a level and solid surface.



Lisez attentivement cette notice, conservez-la pour un usage ultérieur, mettez-la à disposition des autres utilisateurs et suivez les consignes qui y figurent.

Sommaire

1. Familiarisation avec l'appareil	13	8. Poids et affichage de l'IMC	15
2. Symboles utilisés.....	13	9. Evaluation des résultats	16
3. Consignes de sécurité.....	14	10. Remplacement des piles.....	16
4. Description de l'appareil.....	14	11. Stockage et entretien	17
5. Mise en service.....	15	12. Elimination.....	17
6. Informations	15	13. Que faire en cas de problèmes ?	17
7. Pesée.....	15		

Chère cliente, cher client,

Nous vous remercions d'avoir choisi l'un de nos produits. Notre société est réputée pour l'excellence de ses produits et les contrôles de qualité approfondis auxquels ils sont soumis dans les domaines suivants : chaleur, thérapie douce, diagnostic de pression artérielle, contrôle de poids, massage, beauté et purification d'air. Lisez attentivement cette notice, conservez-la pour un usage ultérieur, mettez-la à disposition des autres utilisateurs et suivez les consignes qui y figurent.

Sincères salutations,
Votre équipe Beurer

1. Familiarisation avec l'appareil

Fonctions de l'appareil

Cette balance en verre numérique sert à vous peser et à calculer votre indice de masse corporelle (IMC).

Le pèse-personne est conçu pour une utilisation propre dans le domaine privé.

La balance dispose des fonctions suivantes pouvant être utilisées par un maximum de 10 personnes :

- mesure du poids corporel,
- calcul de l'indice de masse corporelle (IMC),
- code couleur d'interprétation de l'IMC pour un classement facile.

La fonction d'enregistrement permet à 10 personnes d'accéder aux dernières valeurs de poids mesurés et aux valeurs d'IMC calculées correspondantes (sans interprétation en couleur lors de la récupération de mémoire).

2. Symboles utilisés

Voici les symboles utilisés dans la notice d'utilisation :



Avertissement

Ce symbole vous avertit des risques de blessures ou des dangers pour votre santé.



Attention

Ce symbole vous avertit des éventuels dommages au niveau de l'appareil ou d'un accessoire.



Remarque

Ce symbole indique des informations importantes.

3. Consignes de sécurité

Consignes de sécurité



Avertissement:

- Ne montez pas sur un seul côté ni sur le bord du pèse-personne : il risquerait de basculer et de vous faire tomber !
- Ne laissez pas l'emballage à la portée des enfants (risque d'étouffement).
- La surface de la balance est glissante lorsqu'elle est humide ou mouillée.

Remarques relatives aux piles



Avertissement :

- Si du liquide de la cellule de pile entre en contact avec la peau ou les yeux, rincez la zone touchée avec de l'eau et consultez un médecin.
- ⚠ Risque d'ingestion ! Les enfants en bas âge pourraient avaler des piles et s'étouffer. Veuillez donc conserver les piles hors de portée des enfants en bas âge !
- Respectez les signes de polarité plus (+) et moins (-).
- Si la pile a coulé, enfillez des gants de protection et nettoyez le compartiment à piles avec un chiffon sec.
- Protégez les piles d'une chaleur excessive.
- ⚠ Risque d'explosion ! Ne jetez pas les piles dans le feu.
- Les piles ne doivent être ni rechargées, ni court-circuitées.
- N'utilisez pas d'accumulateur !
- Ne démontez, n'ouvrez ou ne cassez pas les piles.



Attention :

- Remplacez à temps les piles usagées.
- Changez systématiquement les piles à temps et utilisez des piles de même type.
- Des piles qui fuient peuvent endommager l'appareil. Si vous n'utilisez pas l'appareil pendant une période prolongée, retirez les piles du compartiment à piles.

Remarques générales

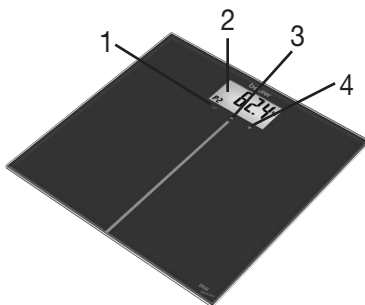


- L'appareil est prévu pour un usage exclusivement personnel. Il n'est en aucun cas destiné à des fins médicales ou commerciales.
- Des variations de mesure d'ordre technique sont possibles, ce pèse-personne n'étant pas étalonné en vue d'un usage médical professionnel.
- La portée maximale de la balance est de 180 kg (396 lb, 28 St). Lors de la pesée, les résultats s'affichent par incréments de 100 g (0,2 lb).
- Cependant, avant toute réclamation, vérifiez d'abord les piles et changez-les le cas échéant.
- Seul le service client ou un opérateur autorisé peut procéder à une réparation.
- Pour toute question sur l'utilisation de nos appareils, adressez-vous à votre revendeur ou à notre service après-vente.

4. Description de l'appareil

Aperçu

- 1 Touche de mise en marche SET
- 2 Affichage
- 3 Touche Haut ▲
- 4 Touche Bas ▼



5. Mise en service

Insérez les piles (2 x 3V CR2032)

Veuillez retirer la bande de protection des batteries et/ou insérez les batteries selon la polarisation illustrée dans le compartiment à piles. Si la balance n'affiche aucune fonction, retirez complètement les piles et replacez-les à nouveau.

Modification de l'unité de poids

Le pèse-personne affiche les valeurs en kg. Vous pouvez régler l'unité en kilogrammes « kg », livres « lb » ou stones « st » à l'aide du bouton poussoir situé à l'arrière de l'appareil.

Installation du pèse-personne

Posez le pèse-personne sur un support stable et plan. Une surface d'assise solide constitue la condition préalable pour une mesure correcte.

6. Informations

Principe de mesure

L'IMC est calculé à partir de la taille saisie et du poids mesuré.

Conseils généraux

- Pesez-vous, si possible, à la même heure (de préférence le matin), après la selle, à jeun et nu(e) afin d'obtenir des résultats comparables.

7. Pesée

Montez sur le pèse-personne. Restez immobile sur le pèse-personne en répartissant votre poids de manière égale entre les deux jambes. Le pèse-personne commence tout de suite la mesure. Votre poids clignote deux fois puis reste fixe.

Lorsque vous quittez le plateau de pesée, le pèse-personne s'éteint au bout de quelques secondes.

8. Poids et affichage de l'IMC

Réglage des données de l'utilisateur

Le pèse-personne dispose de 10 emplacements de sauvegarde. Dans les emplacements de sauvegarde utilisateur, vous et par exemple les membres de votre famille pouvez enregistrer et récupérer les paramètres personnels suivants :

Séquence	Données de l'utilisateur	Valeurs de réglage
1	Emplacement de mémoire	P-0 à P-9
2	Taille	80 à 240 cm (2'-07" à 7'-10")

- Appuyez sur la touche « SET » jusqu'à ce que l'emplacement de sauvegarde de votre choix (P-0...P-9) s'affiche. Confirmez avec la touche « SET ». La taille que vous avez définie s'affiche d'abord.
- Appuyez sur les touches ∇ et \triangle pour régler la taille. Pour un passage rapide, maintenez les touches (P-0...P-9) enfoncées.
- Terminez la saisie avec la touche « SET ».



Attention : Si vous modifiez le réglage de votre taille ultérieurement, tous les résultats de mesure enregistrés sur votre emplacement de sauvegarde utilisateur (poids et IMC) seront supprimés.

Pesée et calcul de l'IMC

- Validez l'emplacement de sauvegarde utilisateur contenant vos paramètres enregistrés avec la touche « SET ». La taille que vous avez saisie s'affiche. La mémoire sélectionnée clignote également. Le dernier résultat de mesure (poids et IMC) s'affiche alors. Patientez jusqu'à ce que « 0,0 kg » (ou 0,0 lb/0: 0,0 lb st) s'affiche. Vous pouvez à présent monter sur le pèse-personne pour une mesure. Ne bougez pas pendant la mesure.

Le poids et l'IMC s'affichent l'un après l'autre, avec le code couleur d'interprétation. La couleur de l'écran se modifie selon l'IMC (voir 9 Evaluation des résultats).

Au bout d'environ 20 secondes, la balance s'éteint automatiquement.

9. Evaluation des résultats

Indice de masse corporelle

L'indice de masse corporelle (IMC) est un chiffre souvent utilisé pour l'évaluation du poids. Il est calculé à partir des valeurs de poids et de taille. La formule est la suivante : Indice de masse corporelle (IMC) = poids : taille². L'unité utilisée pour l'IMC est la suivante [kg/m²]. Chez les adultes (à partir de 20 ans), les poids sont classés à l'aide de l'IMC selon les valeurs suivantes (Source : OMS):

Écran :	Catégorie		IMC
Orange	Insuffisance pondérale	Forte insuffisance pondérale	< 16
		Faible insuffisance pondérale	16-16,9
		Légère insuffisance pondérale	17-18,4
Vert	Poids normal		18,5-24,9
Jaune	Surpoids	Préadipose	25,0-29,9
Rouge	Adipose (surpoids)	Adipose de degré I	30-34,9
		Adipose de degré II	35-39,9
		Adipose de degré III	≥ 40

Corrélation des résultats dans le temps

- i** Seule compte la tendance à long terme. Des écarts de poids de courte durée enregistrés en l'espace de quelques jours ne sont généralement dus qu'à une simple perte de liquides.

10. Remplacement des piles

Les batteries de la balance doivent être remplacées lorsque l'indication « Lo » s'affiche. Lorsque les batteries sont trop faibles, la balance s'éteint automatiquement.

- i** **Remarque:**
- Utilisez pour chaque changement de piles, des piles de même type, de même marque et de même capacité.
 - Remplacez systématiquement toutes les piles en même temps.
 - N'utilisez pas d'accumulateurs rechargeables.
 - Utilisez des piles sans métal lourd.

11. Stockage et entretien

La précision des valeurs mesurées et la durée de vie de l'appareil dépend du maniement avec soin :



Attention:

- Nettoyez de temps en temps l'appareil. Pour le nettoyage, utilisez une serviette humide sur laquelle vous pouvez mettre un peu de produit nettoyant au besoin.
N'utilisez pas de produits de nettoyage agressifs et n'immergez jamais l'appareil dans l'eau.
- Protégez la balance contre les coups, l'humidité, la poussière, les produits chimiques, les fortes variations de température, les champs électromagnétiques et les sources de chaleur trop proches (four, radiateur). N'appuyez pas violemment ou avec des objets pointus sur les touches.

12. Elimination

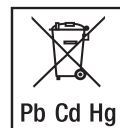
Les piles usagées et complètement déchargées doivent être mises au rebut dans des conteneurs spéciaux ou aux points de collecte réservés à cet usage ou bien déposées chez un revendeur d'appareils électriques. L'élimination des piles est une obligation légale qui vous incombe.

Ces pictogrammes se trouvent sur les piles à substances nocives :

Pb = pile contenant du plomb,

Cd = pile contenant du cadmium,

Hg = pile contenant du mercure.



Dans l'intérêt de la protection de l'environnement, l'appareil ne doit pas être jeté avec les ordures ménagères à la fin de sa durée de service. L'élimination doit se faire par le biais des points de collecte compétents dans votre pays.

Veillez éliminer l'appareil conformément à la directive européenne – WEEE (Waste Electrical and Electronic Equipment) relative aux appareils électriques et électroniques usagés. Pour toute question, adressez-vous aux collectivités locales responsables de l'élimination et du recyclage de ces produits.



13. Que faire en cas de problèmes ?

L'affichage suivant apparaît si le pèse-personne détecte une erreur lors de la mesure.

Affichage	Cause	Remède
Lo	Les piles sont presque déchargées.	Remplacez les piles.
Err	L'IMC est hors plage.	Rallumez la balance et effectuez de nouveau les mesures.
	La force portante maximale de 180 kg a été dépassée.	Chargez uniquement jusqu'à 180 kg.

Pas de mesure possible

Causes possibles d'erreurs	Remède
Les piles du pèse-personne sont déchargées.	Remplacez les piles.

Mesure de poids erronée

Causes possibles d'erreurs	Remède
Le pèse-personne est posé sur de la moquette ou sur un sol non plat.	Posez le pèse-personne sur un sol plan et stable.



Lea atentamente estas instrucciones de uso, consérvelas para su futura utilización, póngalas a disposición de otros usuarios y respete las indicaciones.

Contenido

1. Introducción	19	8. Peso e indicación del IMC.....	21
2. Aclaración de las ilustraciones	19	9. Evaluación de los resultados.....	22
3. Indicaciones de seguridad	20	10. Cambio de pilas	22
4. Descripción del aparato	20	11. Limpieza y conservación	22
5. Puesta en marcha.....	21	12. Eliminación	23
6. Información	21	13. Resolución de problemas.....	23
7. Medir el peso.....	21		

Estimada cliente, estimado cliente:

Muchas gracias por haberse decidido por uno de nuestros productos. Nuestro nombre es sinónimo de productos de calidad de primera clase sometidos a un riguroso control en los ámbitos del calor, las terapias no agresivas, la presión arterial/el diagnóstico, el peso, los masajes, la belleza y el aire. Lea atentamente estas instrucciones de uso, consérvelas para su futura utilización, póngalas a disposición de otros usuarios y respete las indicaciones.

Atentamente,
El equipo de Beurer

1. Introducción

Funciones del aparato

Esta báscula digital de vidrio sirve para pesarse y calcular su índice de masa corporal (IMC). La báscula está diseñada para el uso doméstico.

La báscula dispone de las siguientes funciones, que pueden usar un máximo de 10 personas:

- medición del peso corporal,
- cálculo del índice de masa corporal (IMC),
- interpretación por colores del IMC para una fácil clasificación.

La función de almacenamiento permite a hasta 10 personas acceder a los últimos valores de peso medidos y a los valores IMC calculados adicionalmente (pero sin interpretación en colores al consultar la memoria).

2. Aclaración de las ilustraciones

En estas instrucciones de uso se utilizan los símbolos siguientes.



Advertencia Nota de advertencia sobre peligro de lesiones o riesgo para su salud.



Atención Indicación de seguridad sobre posibles daños en el aparato/accesorios.



Aviso Aviso sobre informaciones importantes.

3. Indicaciones de seguridad

Indicaciones de seguridad



Advertencia:

- No se coloque sobre el borde más exterior de la báscula: peligro de vuelco.
- Mantenga a los niños alejados del material de embalaje (peligro de asfixia).
- La superficie de la báscula puede resbalar si está mojada o húmeda.

Indicaciones para el manejo de pilas



Advertencia:

- En caso de que el líquido de las pilas entre en contacto con la piel o los ojos, lave la zona afectada con agua y busque asistencia médica.
- ⚠ ¡Peligro de asfixia! Los niños pequeños podrían tragarse las pilas y asfixiarse. Guarde las pilas fuera del alcance de los niños.
- Fíjese en los símbolos más (+) y menos (-) que indican la polaridad.
- Si se derrama el líquido de una pila, póngase guantes protectores y limpie el compartimento de las pilas con un paño seco.
- Proteja las pilas de un calor excesivo.
- ⚠ ¡Peligro de explosión! No arroje las pilas al fuego.
- Las pilas no se pueden cargar ni cortocircuitar.
- ¡No utilice baterías!
- No despiece, abra ni triture las pilas.



Atención:

- Cambie las pilas que tengan poca carga con la debida antelación.
- Cambie siempre todas las pilas al mismo tiempo y utilice pilas del mismo tipo.
- Las fugas en las pilas pueden ocasionar daños en el aparato. Si no va a utilizar el aparato durante un periodo prolongado, retire las pilas del compartimento.



Indicaciones generales

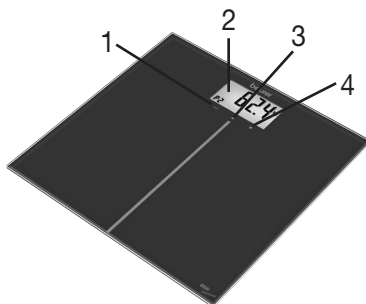


- El aparato es de uso únicamente privado, no se puede utilizar con fines médicos o comerciales.
- Tenga en cuenta que es posible que existan tolerancias de medición ya que no se trata de una báscula apropiada para el empleo médico profesional.
- La capacidad de carga de la báscula es de 180 kg como máximo (396 lb, 28 St). En el pesaje, los resultados se indican en pasos de 100 g (0,2 lb, 0,2 lb).
- Antes de una reclamación, compruebe primero las pilas y cámbielas si fuera necesario.
- Las reparaciones sólo deben ser realizadas por el servicio de atención al cliente o por comerciantes autorizados.
- Si aún tiene preguntas sobre la utilización de nuestro aparato, póngase en contacto con el vendedor o el servicio de asistencia al cliente.

4. Descripción del aparato

Vista general

- 1 Botón SET
- 2 Indicación
- 3 Botón de subir 
- 4 Botón de bajar 



5. Puesta en marcha

Colocación de las pilas (2 x 3V CR2032)

Retire la cinta de seguridad de las pilas y/o inserte las pilas de acuerdo con la polaridad representada en el compartimento de pilas. Si la báscula no muestra ninguna función, retire completamente las pilas y vuelva a colocarlas.

Cambio de unidades

La báscula muestra los valores en kg. Utilizando el botón que se encuentra en la parte posterior del aparato, puede ajustar la unidad de peso a kilogramo "kg", libra "lb" o stone "st".

Colocación de la báscula

Coloque la báscula sobre una superficie firme y plana para obtener una medición correcta.

6. Información

El principio de medición

El IMC se calcula a partir de la estatura introducida y el peso obtenido.

Consejos generales

- Intente pesarse siempre a la misma hora (mejor por la mañana) tras haber estado en el servicio, en ayunas y sin ropa para obtener resultados comparables.

7. Medir el peso

Súbbase a la báscula. Apóyese cuidadosamente sobre la báscula repartiendo bien el peso entre las dos piernas.

La báscula empieza inmediatamente la medición. Después de dos parpadeos se habrá fijado su peso.

Si abandona la superficie de la báscula, la báscula se desactiva tras algunos segundos.

8. Peso e indicación del IMC

Ajuste de los datos de usuario

La báscula dispone de 10 posiciones de memoria. En las posiciones de memoria usted y, por ejemplo, los miembros de su familia pueden guardar y volver a consultar los siguientes ajustes personales:

Secuencia	Datos de usuario	Valores de ajuste
1	Posición de la memoria	de P-0 a P-9
2	Altura	de 80 a 240 cm (de 2'-07" a 7'-10")

- Pulse el botón "SET" repetidamente hasta que se visualice la posición de memoria deseada (P-0...P-9). Confirme con el botón "SET". Primero se muestra la estatura preajustada.
- Pulse los botones ∇ y \triangle para ajustar la estatura. Para echar un vistazo rápido (P-0...P-9), mantenga el botón pulsado.
- Finalice la entrada con el botón "SET".



Atención: Si modifica el ajuste de su estatura posteriormente, el resultado (peso e IMC) guardado de su registro de usuario se borrará.

Pesaje y cálculo del IMC

- Seleccione con "SET" la posición de memoria con sus ajustes guardados. Se muestra la estatura introducida. Al mismo tiempo parpadea el registro de usuario seleccionado. Después aparece el último resultado (peso e IMC).
Espere hasta que aparezca "0.0 kg" (o 0.0 lb/0: 0.0 lb st). Ya puede subirse a la báscula para efectuar la medición. Durante el proceso de medición permanezca quieto.

Se visualizan sucesivamente el peso y el IMC con interpretación en colores.
La pantalla cambia de color en función del IMC (p. 0, Evaluación de los resultados).

Después de aprox. 20 segundos, la báscula se desconecta automáticamente.


9. Evaluación de los resultados

Índice de masa corporal (número de masa corporal)

El índice de masa corporal (IMC) es un número que a menudo se utiliza para evaluar el peso del cuerpo. El número se calcula de los valores del peso corporal y la estatura, y la fórmula es la siguiente: Índice de masa corporal = peso del cuerpo : estatura². La unidad del IMC es por lo tanto [kg/m²]. La división del peso mediante el IMC se realiza en los adultos (a partir de los 20 años) con los siguientes valores (fuente: OMS):


Pantalla:	Categoría		IMC
Naranja	Infrapeso	Delgadez severa	< 16
		Delgadez moderada	16-16,9
		Delgadez aceptable	17-18,4
Verde	Peso normal		18,5-24,9
Amarillo	Sobrepeso	Preobesidad	25,0-29,9
Rojo	Obesidad (sobrepeso)	Obesidad tipo I	30-34,9
		Obesidad tipo II	35-39,9
		Obesidad tipo III	≥ 40

Relación temporal de los resultados

-  Tenga en cuenta que sólo posee importancia la tendencia a largo plazo. Las diferencias de peso en el espacio de pocos días suelen ser consecuencia de la pérdida de líquidos.

10. Cambio de pilas

Las pilas de la báscula deben reemplazarse cuando en la pantalla aparezca la indicación "Lo". Si las pilas tienen poca carga, la báscula se apaga automáticamente.

-  **Aviso:**
- Al cambiar las pilas, utilice siempre pilas del mismo tipo, de la misma marca y con la misma capacidad.
 - Cambie siempre todas las pilas al mismo tiempo.
 - No utilice pilas recargables.
 - Emplee pilas sin metales pesados.

11. Limpieza y conservación

La precisión de la báscula, así como su vida útil, dependen de su correcta utilización.

Atención:

- El aparato debe limpiarse de vez en cuando. Para la limpieza use un paño ligeramente humedecido, al que puede añadir un poco de detergente en caso necesario. No utilice detergentes agresivos y no sumerja el aparato nunca en agua.
- Proteja la báscula de golpes, humedad, polvo, sustancias químicas, grandes cambios de temperatura, campos electromagnéticos y de la cercanía de fuentes de calor (hornos, radiadores). No ejerza presión sobre las teclas con violencia o con elementos afilados.

12. Eliminación

Las pilas usadas, completamente descargadas, deben eliminarse a través de contenedores de recogida señalados de forma especial, los puntos de recogida de residuos especiales o a través de los distribuidores de equipos electrónicos. Los usuarios están obligados por ley a eliminar las pilas correctamente.

Estos símbolos se encuentran en pilas que contienen sustancias tóxicas:

Pb: la pila contiene plomo.

Cd: la pila contiene cadmio.

Hg: la pila contiene mercurio.



A fin de preservar el medio ambiente, cuando el aparato llegue al fin de su vida útil no lo deseche con la basura doméstica. Se puede desechar en los puntos de recogida adecuados disponibles en su zona.

Deseche el aparato según la Directiva europea sobre residuos de aparatos eléctricos y electrónicos (RAEE). Para más información, póngase en contacto con la autoridad municipal competente en materia de eliminación de residuos.



13. Resolución de problemas

Si la báscula encuentra un error en la medición, se muestra el siguiente mensaje:

Indicación en pantalla	Causa	Reparación
Lo	Las pilas están casi vacías.	Cambie las pilas.
Err	El IMC se encuentra fuera del límite de medición.	Vuelva a encender la báscula y repita el proceso de medición.
	Se ha excedido la capacidad de carga máxima de 180 kg.	Cargue la báscula únicamente hasta 180 kg.

No es posible realizar la medición

Posible fallo	Reparación
Las pilas de la báscula están vacías.	Cambie las pilas.

Medición de peso incorrecta

Posible fallo	Reparación
La báscula está apoyada en una alfombra o una superficie desnivelada.	Coloque la báscula sobre una superficie lisa y sólida.



Leggere attentamente le presenti istruzioni per l'uso, conservarle per impieghi futuri, renderle accessibili ad altri utenti e attenersi alle indicazioni.

Indice

1. Introduzione.....	24	8. Peso e indicazione dell'IMC	26
2. Spiegazione dei simboli.....	24	9. Valutazione dei risultati.....	27
3. Norme di sicurezza.....	25	10. Sostituzione batterie.....	27
4. Descrizione dell'apparecchio	25	11. Pulizia e cura	28
5. Messa in funzione.....	26	12. Smaltimento	28
6. Informazioni.....	26	13. Che cosa fare in caso di problemi?.....	28
7. Misurare il peso	26		

Gentile cliente,

grazie per avere scelto uno dei nostri prodotti. Il nostro marchio è garanzia di prodotti di elevata qualità, controllati nei dettagli, relativi ai settori calore, terapia dolce, pressione/diagnosi, peso, massaggio, bellezza e aria. Leggere attentamente le presenti istruzioni per l'uso, conservarle per impieghi futuri, renderle accessibili ad altri utenti e attenersi alle indicazioni.

Cordiali saluti
Il team Beurer

1. Introduzione

Funzioni dell'apparecchio

La bilancia digitale consente di misurare e calcolare l'indice di massa corporea. La bilancia è destinata all'uso personale in ambiente privato.

La bilancia dispone delle seguenti funzioni, utilizzabili da un massimo di 10 persone:

- Misurazione del peso
- Calcolo dell'indice di massa corporea (BMI, Body Mass Index)
- Interpretazione dell'IMC e semplice classificazione tramite il display a colori

La funzione di memoria consente di richiamare le ultime misurazioni di peso e i relativi valori di indice di massa corporea per un massimo di 10 persone (tuttavia senza interpretazione mediante colori dei valori richiamati).

2. Spiegazione dei simboli

Nelle istruzioni d'uso sono utilizzati i seguenti simboli.



Pericolo

Segnalazione di rischi di lesioni o pericoli per la salute.



Attenzione

Segnalazione di rischi di possibili danni all'apparecchio.



Avvertenza

Indicazione di importanti informazioni.

3. Norme di sicurezza

Norme di sicurezza



Pericolo:

- Non salire sul bordo della bilancia da un solo lato: pericolo di ribaltamento!
- Tenere il materiale di imballo fuori dalla portata dei bambini (pericolo di soffocamento).
- Se bagnata o umida, la superficie della bilancia diventa scivolosa.

Avvertenze sull'uso delle batterie



Pericolo:

- Se il liquido della batteria viene a contatto con la pelle e con gli occhi, sciacquare le parti interessate con acqua e consultare il medico.
- Pericolo d'ingestione! I bambini possono ingerire le batterie e soffocare. Tenere quindi le batterie lontano dalla portata dei bambini!
- Prestare attenzione alla polarità positiva (+) e negativa (-).
- In caso di fuoriuscita di liquido dalla batteria, indossare guanti protettivi e pulire il vano batterie con un panno asciutto.
- Proteggere le batterie dal caldo eccessivo.
- Rischio di esplosione! Non gettare le batterie nel fuoco.
- Le batterie non devono essere ricaricate o mandate in cortocircuito.
- Non utilizzare batterie ricaricabili!
- Non smontare, aprire o frantumare le batterie.



Avvertenza:

- Sostituire in tempo utile le batterie quasi scariche.
- Sostituire sempre tutte le batterie con altre dello stesso tipo.
- La fuoriuscita di liquido dalle batterie può danneggiare l'apparecchio. Se l'apparecchio non venisse utilizzato per lunghi periodi, togliere le batterie dall'apposito scomparto.



Avvertenze generali

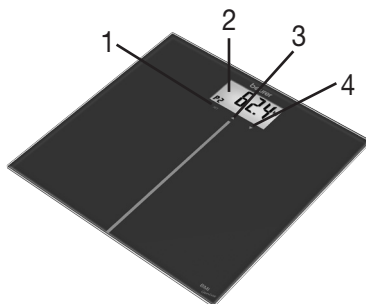


- L'apparecchio è destinato a un uso personale, non va utilizzato per usi medici o commerciali.
- Poiché non si tratta di una bilancia tarata per uso professionale e medico, sono possibili tolleranze intrinseche.
- La portata massima della bilancia è di 180 kg (396 lb, 28 St). I risultati della misurazione del peso sono indicati in intervalli di 100 g (0,2 lb, 0,2 lb).
- Prima di inoltrare qualsiasi reclamo controllare le batterie ed eventualmente sostituirle.
- Le riparazioni possono essere effettuate solo dal Servizio clienti o da rivenditori autorizzati.
- Per qualsiasi altra domanda sull'uso dei nostri apparecchi rivolgersi al rivenditore o all'Assistenza tecnica.

4. Descrizione dell'apparecchio

Panoramica

- 1 SET tasto
- 2 Display
- 3 Tasto Su 
- 4 Tasto Giù 



5. Messa in funzione

Inserimento delle batterie (2 x 3V CR2032)

Rimuovere la linguetta protettiva delle batterie e/o inserire le batterie rispettando la polarità indicata nel vano batterie. Se la bilancia non funziona, rimuovere completamente le batterie e sostituirle.

Modifi care l'unità di misura

La bilancia indica i valori in kg. L'unità può essere impostata con misurazione in chili ("kg"), libbre ("lb") o stone ("st") mediante l'interruttore ubicato sul retro dell'apparecchio.

Collocazione della bilancia

Collocare la bilancia su una superficie piana e stabile. Una superficie stabile è indispensabile per una corretta pesatura.

6. Informazioni

Principio di misurazione

L'indice di massa corporea viene calcolato in base alla statura immessa e al peso misurato.

Consigli generali

- Pesarsi possibilmente sempre alla stessa ora (meglio la mattina), dopo essere andati in bagno, a digiuno e senza indumenti addosso, per ottenere risultati comparabili.

7. Misurare il peso

Salire sulla bilancia. Restare fermi sulla bilancia cercando di distribuire il peso in modo uniforme sulle gambe.

La bilancia avvia subito la misurazione. La rilevazione termina dopo un doppio lampeggio.

Se si scende dalla superficie di appoggio, la bilancia si spegne dopo alcuni secondi.

8. Peso e indicazione dell'IMC

Impostazione dei dati personali

La bilancia dispone di 10 posizioni di memoria utente. Nelle singole posizioni di memoria utente, l'utente e, ad esempio, i suoi familiari possono memorizzare e richiamare le seguenti impostazioni personali:

Sequenza	Dati personali	Valori impostati
1	Posto di memoria	da P-0 a P-9
2	Altezza	80 - 240 cm (da 2'-07" a 7'-10")

- Premere più volte il pulsante "SET" fino alla visualizzazione della posizione di memoria desiderata (P-0...P-9). Confermare con il pulsante "SET". Viene innanzitutto visualizzata la statura preimpostata.
- Premere i pulsanti ∇ e \triangle per impostare la statura. Per una presentazione rapida (P-0...P-9) tenere premuto il pulsante.
- Terminare l'immissione dei dati con il pulsante "SET".

ⓘ Attenzione: Se si modifica l'impostazione della statura in un secondo momento, il risultato della misurazione salvato (peso e IMC) della propria memoria utente viene eliminato.

Peso e calcolo dell'indice di massa corporea

Per pesarsi e procedere al calcolo dell'indice di massa corporea personale:

- Con "SET" selezionare la posizione di memoria utente con le proprie impostazioni memorizzate. Viene visualizzata la statura immessa. Contemporaneamente lampeggia la memoria utente selezionata. Poi compare l'ultimo risultato della misurazione (peso e IMC).
Attendere finché non compare "0.0 kg" (o 0.0 lb/0: 0.0 lb st). Ora si può salire sulla bilancia per effettuare la misurazione. Restare fermi durante il processo di pesatura.

Vengono visualizzati in sequenza il peso e l'IMC con interpretazione a colori.

Il colore del display cambia in base al valore di IMC (vedere 9. Valutazione dei risultati).

Dopo circa 20 secondi la bilancia si spegne automaticamente.

9. Valutazione dei risultati

Indice di massa corporea


L'indice di massa corporea (IMC) è un indice utilizzato frequentemente per la valutazione del peso.

L'indice viene calcolato in base ai valori di peso e statura, la relativa formula è la seguente:

Indice di massa corporea = peso : statura². L'unità dell'IMC è pertanto [kg/m²]. Le categorie di peso per gli adulti (dai 20 anni) in base all'IMC sono le seguenti (fonte: OMS):

Display:	Categoria		IMC
Arancione	Sottopeso	Forte sottopeso	< 16
		Sottopeso moderato	16-16,9
		Leggero sottopeso	17-18,4
Verde	Normopeso		18,5-24,9
Giallo	Sovrappeso	Preadiposità	25,0-29,9
Rosso	Adiposità (sovrappeso)	Adiposità di I grado	30-34,9
		Adiposità di II grado	35-39,9
		Adiposità di III grado	≥ 40

Interazione temporale dei risultati

-  Considerare che conta solo la tendenza nel lungo periodo. Variazioni di peso nell'ambito di qualche giorno sono di regola da imputare a una perdita di liquidi.

10. Sostituzione batterie

Le batterie della bilancia devono essere sostituite quando nel display compare l'indicazione "Lo". Quando le batterie sono troppo scariche, la bilancia si spegne automaticamente.

Avvertenza:

- Quando si sostituiscono le batterie occorre utilizzare batterie dello stesso tipo, marca e potenza.
- Sostituire sempre tutte le batterie contemporaneamente.
- Non utilizzare accumulatori ricaricabili.
- Utilizzare batterie prive di metalli pesanti.

11. Pulizia e cura

La precisione del valore misurato e la durata dell'apparecchio dipendono da un utilizzo attento e scrupoloso:



Attenzione:

- L'apparecchio andrebbe pulito di tanto in tanto. Per la pulizia utilizzare un panno leggermente inumidito e, se necessario, un po' di detergente. Non utilizzare prodotti di pulizia aggressivi e non immergere mai l'apparecchio nell'acqua.
- Non esporre la bilancia a urti, umidità, polvere, prodotti chimici, forti sbalzi di temperatura, campi elettromagnetici e fonti di calore troppo vicine (forni, caloriferi). Non azionare i pulsanti bruscamente o con oggetti appuntiti.

12. Smaltimento

Smaltire le batterie esauste e completamente scariche negli appositi punti di raccolta, nei punti di raccolta per rifiuti tossici o presso i negozi di elettronica. Lo smaltimento delle batterie è un obbligo di legge.

I simboli riportati di seguito indicano che le batterie contengono sostanze tossiche.

Pb = batteria contenente piombo

Cd = batteria contenente cadmio

Hg = batteria contenente mercurio



Per motivi ecologici, l'apparecchio non deve essere smaltito tra i normali rifiuti quando viene buttato via. Lo smaltimento va effettuato negli appositi centri di raccolta.

Smaltire l'apparecchio secondo la direttiva europea sui rifiuti di apparecchiature elettriche ed elettroniche (RAEE). Per eventuali chiarimenti, rivolgersi alle autorità comunali competenti per lo smaltimento.



13. Che cosa fare in caso di problemi?

Se la bilancia rileva un errore nella pesatura, viene visualizzato:

Display	Causa	Rimedio
Lo	La batteria è quasi scarica.	Sostituire la batteria.
Err	Il valore IMC è al di fuori dell'intervallo misurabile.	Riaccendere la bilancia e ripetere la misurazione.
	È stata superata la portata massima di 180 kg.	Non superare la portata massima di 180 kg.

Misurazione impossibile

Possibili errori	Rimedio
Le batterie nella bilancia sono scariche.	Sostituire le batterie.

Misurazione del peso non corretta

Possibili errori	Rimedio
La bilancia si trova su un tappeto o una superficie non piana.	Posare la bilancia su un fondo piano e solido.



Lütfen bu kullanım kılavuzunu dikkatle okuyun, ileride kullanmak üzere saklayın, diğer kullanıcıların erişebilmesini sağlayın ve içindeki yönergelere uyun.

İçindekiler

1. Tanıtım	29	8. Ağırlık ve BMI gösterimi.....	31
2. Sembol Açıklaması	29	9. Sonuçların değerlendirilmesi	32
3. Güvenlik Uyarıları.....	30	10. Pillerin değiştirilmesi.....	32
4. Cihaz Açıklaması	30	11. Saklama ve bakım	32
5. Çalıştırma.....	31	12. İmha.....	33
6. Bilgiler.....	31	13. Probleme karşılaşılmaması durumunda ne yapılmalıdır?	33
7. Ağırlık ölçmek.....	31		

Sayın müşterimiz,

Ürünlerimizden birini seçtiğiniz için teşekkür ederiz. Isı, yumuşak terapi, kan basıncı/diyagnoz, ağırlık, masaj, güzellik ve hava konularında değerli ve titizlikle test edilmiş kaliteli ürünlerimiz, dünyanın her tarafında tercih edilmektedir. Lütfen bu kullanım kılavuzunu dikkatle okuyun, ileride kullanmak üzere saklayın, diğer kullanıcıların erişebilmesini sağlayın ve içindeki yönergelere uyun.

Yeni cihazınızı iyi günlerde kullanmanızı dileriz.
Beurer Ekibiniz

1. Tanıtım

Cihazın fonksiyonları

Bu cam terazi, kişisel Body-Mass-Index'inizin (Vücut kütle endeksi) tartılmasını ve hesaplanmasını sağlar.

Bu baskül özel alandaki kişisel kullanım için tasarlanmıştır.

Terazi, 10 farklı kişi tarafından kullanılabilen aşağıdaki işlevleri içerir:

- Vücut ağırlığı ölçümü,
- Body-Mass-Index (BMI, Vücut kütle endeksi) hesaplama,
- Kolay sıralama için renkli BMI açıklaması.

Kayıt işlevi, 10 kişiye kadar en son ölçülmüş ağırlık değerlerine ve bu arada ilave olarak hesaplanmış olan BMI (vücut kütle endeksi) değerlerine erişilmesine olanak verir (ancak kayıt çağrıldığında renkli yorum gösterilmez).

2. Sembol Açıklaması

Kullanım kılavuzunda aşağıdaki semboller kullanılacaktır.



Uyarı

Yaralanma tehlikelerine veya sağlığınıza ilgili tehlikelere yönelik uyarılar.



Dikkat

Cihazla/aksesuarlarıyla ilgili olası hasarlara yönelik güvenlik uyarıları.



Not

Önemli bilgilere yönelik notlar.

3. Güvenlik Uyarıları

Güvenlik Uyarıları



Uyarı:

- Baskülün dış kenarına tek tarafından basmayın: Devrilme tehlikesi!
- Çocukları ambalaj malzemesinden uzak tutun (Boğulma tehlikesi).
- Terazinin üst yüzü nemli veya ıslak olduğunda kaygandır.

Pillerle temas etme durumu için uyarılar



Uyarı:

- PİL hücreesindeki sıvı, cilt veya gözlerle temas ettiğinde, ilgili yeri suyla yıkayın ve bir doktora başvurun.
- ⚠ Yutma tehlikesi! Küçük çocuklar pilleri yutabilir ve bunun sonucunda boğulabilir. Bu nedenle pilleri, küçük çocukların erişmeyeceği yerlerde saklayın!
- Artı (+) ve eksi (-) kutup işaretlerine dikkat edin.
- Bir pil aktığında koruyucu eldiven giyin ve pil bölmesini kuru bir bezle temizleyin.
- Pilleri aşırı ısıya karşı koruyun.
- ⚠ Patlama tehlikesi! Pilleri ateşle atmayın.
- Piller şarj edilmemeli veya kısa devre yaptırılmamalıdır.
- Şarj edilebilir pil kullanmayın!
- Pilleri parçalarına ayırmayın, açmayın veya parçalamayın.



Dikkat:

- Zayıflı ayan pilleri hemen değiştiriniz.
- Her zaman aynı tip piller kullanın ve tüm pilleri aynı anda değiştiriniz.
- Akmış piller cihazda arızalara neden olabilir. Cihazı uzun süre kullanmayacaksanız, pilleri yuvasından çıkartınız.

Genel Uyarılar

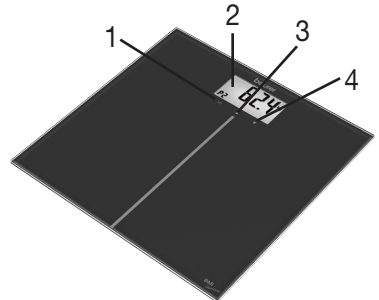


- Bu cihaz kendi kullanımınız içindir, tıbbi veya ticari amaçlı kullanım için üretilmemiştir.
- Baskül, profesyonel ve tıbbi kullanım için tasarlanmadığından teknik olarak belirli ölçüm toleranslarının mümkün olduğunu dikkate alınız.
- Tartının taşıyabileceği ağırlık, azami 180 kg'dır (396 lb, 28 St). Ağırlık ölçümünde sonuçlar, 100 g'lık adımlar (0,2 lb, 0,2 lb) halinde gösterilir.
- Şikayette bulunmadan önce pilleri kontrol edin ve gerekliyse değiştiriniz.
- Tamir işlemleri yalnızca müşteri hizmetleri veya yetkili satıcılar tarafından yapılabilir.
- Cihazımızın kullanımına ilişkin sorularınız için satıcınıza veya müşteri hizmetlerine başvurmalısınız.

4. Cihaz Açıklaması

Genel görünüm

- 1 SET düğmesi
- 2 Gösterge
- 3 Yukarı düğmesi ⬆
- 4 Aşağı düğmesi ⬇



5. Çalıştırma

Pillerin takılması (2 x 3V CR2032)

Lütfen pil koruma şeridini çıkarın ve/veya pilleri pil bölümünde gösterilen kutup pozisyonlarına dikkat ederek yerleştirin. Terazî çalışmıyorsa, pilleri tamamen çıkartın ve yeniden takın.

Ağırlık biriminin değiştirilmesi

Baskül, değerleri kg olarak görüntüler. Birimi cihazın arkasında yer alan düğmeyi kullanarak Kilogram „kg“, Pound „lb“ ve Stone „st“ olarak ayarlayabilirsiniz.

Baskülün yerleştirilmesi

Baskülü düz ve sabit bir zemin üzerine yerleştiriniz. Ölçümün doğru yapılabilmesi için zeminin düzgün olması bir önkoşuldur.

6. Bilgiler

Çalışma Prensibi

BMI, verilen beden ölçüsünden ve ölçülen ağırlıktan hesaplanır.

Genel İpuçları

- Karşılaştırılabilir sonuçlar elde etmek için mümkünse günün aynı saatinde (en iyisi sabah), tuvalete gittikten sonra, aç karnına ve kıyafetsiz olarak tartılmalısınız.

7. Ağırlık ölçmek

Terazinin üzerine çıkın. Terazinin üzerinde ağırlığınızı iki bacağınıza eşit olarak dağıtarak hareket etmeden durun. Terazî hemen tartmaya başlar. İki kez yanıp söndükten sonra ağırlığınız sabitlenir. Basma yüzeyinden indiğinizde, terazî birkaç saniye sonra kapanır.

8. Ağırlık ve BMI gösterimi

Kullanıcı verilerinin ayarlanması

Terazî 10 kullanıcı kayıt yeri içerir. Kullanıcı kayıt yerlerine örneğin ailenizin diğer üyeleriyle birlikte aşağıdaki kişisel ayarları kaydedebilir ve yeniden çağırabilirsiniz:

Sıralama	Kullanıcı verileri	Ayar değerleri
1	Hafıza alanı	P-0'den P-9'a kadar
2	Boy	80 ile 240 cm arasında (2 ft 7 inç ila 7 ft 10 inç)

- İsteddiğiniz kayıt yeri (P-0...P-9) görününceye dek art arda "SET" tuşuna basın. "SET" tuşuyla onaylayın. Önce, daha önce ayarlanmış boy ölçüsü gösterilir.
- Boy ölçüsünü ayarlamak için ∇ ve Δ tuşlarına basın. Hızlı bir şekilde görüntülemek için (P-0...P-9) tuşu basılı tutun.
- Girişi "SET" tuşuna basarak tamamlayın.



Dikkat edin: Boy ölçünüzün ayarını daha sonra değiştirirseniz, kullanıcı kayıt yerinizdeki kaydedilmiş ölçüm sonucu (vücut ağırlığı ve BMI) silinir.

Tartılma ve BMI hesaplanması

Tartılmak ve kişisel Body-Mass-Index'i hesaplamak için:

- "SET" ile kaydedilmiş ayarlarınızın bulunduğu kullanıcı kayıt yerini seçin. Girilmiş boy ölçünüz gösterilir. Aynı anda seçilen kullanıcı kayıt yeri yanıp söner. Ardından son ölçüm sonucu (vücut ağırlığı ve BMI) görünür.

"0.0 kg" (veya 0.0 lb/0.0 lb st) görününceye kadar bekleyin. Şimdi tartılmak için teraziye çıkabilirsiniz. Tartma işlemi esnasında hareketsiz durun.

Ağırlık ve BMI art arda ve renkli yorumla birlikte gösterilir.
Ekranın rengi, BMI değerine göre değişir (bkz. 9. Sonuçların değerlendirilmesi).

Yaklaşık 20 saniye sonra terazi otomatik olarak kapanır.

9. Sonuçların değerlendirilmesi

Body Mass Index (Vücut kütle endeksi)

Body-Mass-Index (BMI), çoğunlukla vücut ağırlığının değerlendirilmesi için yararlanılan bir sayıdır. Sayı, vücut ağırlığı ve boy ölçüsü değerlerinden hesaplanır, bununla ilgili formül şöyledir: Body-Mass-Index = Vücut ağırlığı: Boy ölçüsü². Buradan yola çıkılarak BMI birimi [kg/m²]’dir. BMI uyarınca ağırlık dağılımları yetişkinlerde (20 yaşından itibaren) aşağıdaki değerlerdedir (Kaynak: WHO):

Ekran	Kategori		BMI
Turuncu	Düşük ağırlık	Çok düşük ağırlık	< 16
		Orta düşük ağırlık	16-16,9
		Hafif düşük ağırlık	17-18,4
Yeşil	Normal ağırlık		18,5-24,9
Sarı	Yüksek ağırlık	Preadipositas	25,0-29,9
Kırmızı	Adipositas (Yüksek ağırlık)	Adipositas Derece I	30-34,9
		Adipositas Derece II	35-39,9
		Adipositas Derece III	≥ 40

Sonuçların Zamansal İlişkisi

i Yalnız uzun süreli eğilimin anlamlı olduğuna dikkat ediniz. Birkaç gün içindeki kısa süreli ağırlık değişikliklerine genelde sıvı kaybı neden olur.

10. Pillerin değiştirilmesi

Ekran “Lo” görüntülediğinde terazinin pilleri değiştirilmelidir. Piller çok zayıf olduğunda, terazi otomatik olarak kapanır.

i Uyarı:

- Her pil değişimi sırasında aynı tipte, markada ve güçte pilleri tercih ediniz.
- Tüm pilleri her zaman aynı anda değiştiriniz.
- Yeniden şarj edilebilir aküleri kullanmayınız.
- Ağır metal içermeyen pilleri kullanınız.

11. Saklama ve bakım

Ölçüm değerlerinin kesinliği ve cihazın kullanım ömrü, kullanıldığı çevreye gösterilen özene bağlıdır:

⚠ Dikkat:

- Cihaz zaman zaman temizlenmelidir. Temizlik için, gerektiğinde üzerine biraz temizleme malzemesi de dökeceğiniz hafif nemli bir bez kullanın. Temizleme için kesinlikle cihazın üzerine su dökmeyin ve keskin temizlik maddeleri kullanmayın.
- Teraziyi darbelerden, nemden, tozdan, kimyasallardan, aşırı sıcaklık değişikliklerinden, elektromanyetik alanlardan ve çok yakın ısı kaynaklarından (soba, kalorifer radyatörü) koruyun. Döğmelere kuvvetli bir şekilde veya sivri nesnelere basmayın.

12. İmha

Kullanılmış, tamamen boşalmış piller özel işaretli toplama kutularına atılarak, özel atık toplama yerlerine veya elektrikli cihaz satıcılarına teslim edilerek bertaraf edilmelidir. Pillerin bertaraf edilmesi, yasal olarak sizin sorumluluğunuzdadır.

Bu işaretler, zararlı madde içeren pillerin üzerinde bulunur:

Pb = Pil kurşun içeriyor,

Cd = Pil kadmiyum içeriyor,

Hg = Pil cıva içeriyor.

Çevreyi korumak için, kullanım ömrü dolan cihazı evsel atıklarla beraber bertaraf etmeyin. Cihaz, ülkenizdeki uygun atık toplama merkezleri aracılığıyla bertaraf edilmelidir.

Cihazı, elektrikli ve elektronik hurda cihazlarla ilgili AB direktifine (WEEE - Waste Electrical and Electronic Equipment) uygun şekilde bertaraf edin. Bertaraf etme ile ilgili sorularınızı, ilgili yerel makamlara iletebilirsiniz.



13. Problemlerle karşılaşılması durumunda ne yapılmalıdır?

Tartma sırasında baskül bir hata belirlerse, bu hatayı aşağıdaki şekilde gösterir.

Ekran göstergesi	Neden	Giderme
Lo	Piller neredeyse boş.	Pilleri değiştiriniz.
Err	Terazi doğru olan sıfır noktasını arar.	Teraziyi düz, sağlam yüzey üzerine koyun. Terazî "0.0 kg" gösterene kadar bekleyin.
	180 kg'lık maksimum taşıma kapasitesinin üzerine çıktı.	Sadece 180 kg'ye kadar olan ağırlıklar tartılabilir.

Ölçüm olanaklı değil

Olası Hatalar	Giderme
Basküldeki piller boş.	Pilleri değiştiriniz.

Yanlış ağırlık ölçümü

Olası Hatalar	Giderme
Terazi, halı zeminde veya düz olmayan bir zeminde duruyor.	Baskülü düz ve sert bir zemin üzerine yerleştiriniz.



Внимательно прочтите данную инструкцию по применению, сохраните ее для последующего использования, храните ее в месте, доступном для других пользователей, и следуйте ее указаниям.

Содержание

1. Для ознакомления.....	34	9. Оценка результатов.....	37
2. Пояснения к символам.....	34	10. Замена батареек.....	38
3. Указания по технике безопасности	35	11. Хранение и уход.....	38
4. Описание прибора.....	36	12. Утилизация.....	38
5. Подготовка к работе.....	36	13. Что делать при возникновении каких-либо проблем?	38
6. Информация	36	14. Гарантия.....	39
7. Измерение веса	36		
8. Индикация веса и индекса массы тела (ИМТ)36			

Уважаемый покупатель!

Мы благодарим Вас за выбор продукции нашей фирмы. Мы производим современные, тщательно протестированные, высококачественные изделия для обогрева, мягкой терапии, измерения массы, артериального давления, для диагностики, массажа, косметического ухода и очистки воздуха. Внимательно прочтите данную инструкцию по применению, сохраните ее для последующего использования и предоставляйте другим пользователям возможность с ней ознакомиться, а также всегда следуйте ее указаниям.

С наилучшими пожеланиями,
компания Beurer

1. Для ознакомления

Функции прибора

Данные электронные весы служат для взвешивания и расчета Вашего личного индекса массы тела (BMI). Весы предназначены для использования в домашнем хозяйстве.

Весы обладают следующими функциями, которые могут использовать до 10 человек:

- измерение веса тела,
- расчет индекса массы тела (BMI - Body-Mass-Index),
- цветовая интерпретация BMI для удобства классификации.

Благодаря функции памяти пользователи (до 10 человек) получают доступ к последним результатам взвешивания, а также к дополнительно рассчитанным при этом значениям индекса массы тела — ИМТ (но без цветовой маркировки при вызове данных).

2. Пояснения к символам

В инструкции по применению используются следующие символы.



Предостережение Предупреждает об опасности травмирования или ущерба для здоровья.



Внимание Указывает на возможные повреждения прибора/принадлежностей.



Указание Отмечает важную информацию.

3. Указания по технике безопасности

Указания по технике безопасности



Предостережение:

- Не вставляйте на одну сторону весов у самого края. Опасность опрокидывания!
- Не давайте детям упаковочные материалы от весов (опасность удушья).
- Поверхность весов скользкая, во влажном или сильно мокром состоянии ног - опасность поскользывания.

Обращение с элементами питания



Предостережение:

- При попадании жидкости из аккумулятора на кожу или в глаза необходимо промыть соответствующий участок большим количеством воды и обратиться к врачу.
- ⚠ Опасность проглатывания мелких частей! Маленькие дети могут проглотить батарейки и подавиться ими. Поэтому батарейки необходимо хранить в недоступном для детей месте!
- Обращайте внимание на обозначение полярности: плюс (+) и минус (-).
- Если батарейка потекла, очистите отделение для батареек сухой салфеткой, надев защитные перчатки.
- Защищайте батарейки от чрезмерного воздействия тепла.
- ⚠ Опасность взрыва! Не бросайте батарейки в огонь.
- Не заряжайте и не замыкайте батарейки накоротко.
- Не используйте перезаряжаемые аккумуляторы!
- Не разбирайте, не открывайте и не разбивайте батарейки.



Внимание:

- Регулярно заменяйте элементы питания.
- Заменяйте одновременно сразу все элементы питания. Используйте при этом элементы одного типа.
- Разряженные элементы питания могут стать причиной неисправности прибора. При длительном перерыве в использовании прибора выньте элементы питания из батарейного отсека.



Общие указания

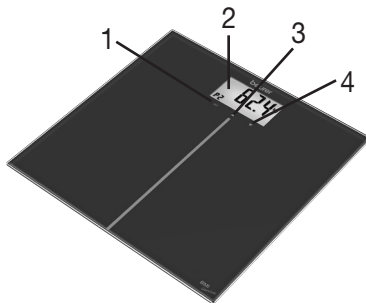


- Прибор разработан для личного пользования и не предназначен для использования в медицинских или коммерческих целях.
- Обратите внимание, что по техническим причинам диапазон погрешности измерения весов не является удовлетворительным для использования их в профессиональных медицинских целях.
- Предельно допустимая нагрузка на весы составляет 180 кг (396 lb, 28 St). Результаты измерения веса указываются с шагом 100 г (0,2 lb, 0,2 lb).
- При возникновении отказа в работе сначала проверьте элементы питания. При необходимости замените их.
- Ремонтные работы должны производиться только сервисной службой или авторизованными торговыми представителями.
- При возникновении вопросов по использованию прибора обращайтесь к поставщику или в Сервисный центр.

4. Описание прибора

Обзор

- 1 Кнопка SET
- 2 Индикация
- 3 Кнопка „Увеличить“ 
- 4 Кнопка „Уменьшить“ 



5. Подготовка к работе

Установка батареек (2 x 3V CR2032)

Удалите защитную полоску отсека батареек и/или вставьте батарейки, соблюдая полярность, указанную на отсеке батареек. Если весы не работают, полностью извлеките батарейки и вставьте обратно.

Изменение весовых единиц

Весы настроены на весовую единицу кг. С помощью кнопочного переключателя на обратной стороне прибора Вы можете выбрать настройку: "кг", "фунты" или "стоуны".

Установка весов

Устанавливайте весы на ровную и твёрдую поверхность. Только на твёрдой поверхности весы будут показывать правильный вес.

6. Информация

Принцип измерения

Индекс массы тела высчитывается, исходя из вводимого показателя роста тела и веса, определяемого прибором.

Общие советы

- Чтобы получить более точные результаты, взвешивайтесь примерно в одно и то же время суток (лучше утром), посетив предварительно туалет, натошак и без одежды.

7. Измерение веса

Встаньте на весы. На весах следует стоять спокойно, равномерно распределяя вес на обе ноги. Весы немедленно начинают измерение. После того как дисплей дважды мигнет, вес будет зафиксирован.

Когда с весов сходят, они отключаются через несколько секунд.

8. Индикация веса и индекса массы тела (ИМТ)

Установка данных пользователя

Весы снабжены 10 ячейками памяти пользователей. В памяти пользователя Вы или члены Вашей семьи могут сохранять и просматривать следующие личные настройки:

Последовательность	Данные пользователя	Значения
1	Номер ячейки	от P-0 до P-9
2	Рост	от 80 до 240 см (от 2'-07" до 7'-10")

- Нажимайте кнопку SET до тех пор, пока не появится желаемая ячейка памяти (P-0...P-9). Для подтверждения нажмите кнопку SET. Сначала будет показан предварительно введенный рост.
- Нажмите кнопки ∇ и \triangle для установки роста. Для быстрого изменения удерживайте кнопку (P-0...P-9).
- Подтвердите выбор нажатием кнопки SET.

ⓘ Обратите внимание: если Вы позднее измените установленный рост, то сохраненный результат измерения (вес тела и ИМТ) пользователя будет удален из Вашей ячейки памяти.

Взвешивание и расчет индекса массы тела

Чтобы провести взвешивание и расчет собственного индекса массы тела:

- При помощи кнопки SET выберите ячейку памяти пользователя с сохраненными настройками. Будет показан Ваш рост. Одновременно замигает выбранная ячейка памяти пользователя. После этого появится последний результат измерения (вес и ИМТ). Дождитесь, пока появится 0.0 kg (или 0.0 фунтов / 0: 0.0 фунтов стоунов). Теперь можно встать на весы для измерения. Во время взвешивания стойте неподвижно.

Будет последовательно показан вес и ИМТ с соответствующей цветовой маркировкой. Цвет дисплея меняется в зависимости от BMI (см. 9 Оценка результатов).

Примерно через 20 сек. весы автоматически отключаются.

9. Оценка результатов

Индекс массы тела (BMI)

Индекс массы тела (BMI) - это число, которое часто используется при оценке массы тела человека. Это число рассчитывается, исходя из массы тела человека и его роста, по следующей формуле: Индекс массы тела = масса тела : Рост². Единицей измерения индекса массы тела соответственно является [кг/м²]. Для взрослых людей (20 лет и старше) распределение по весу на основании индекса BMI происходит следующим образом (источник: ВОЗ):

Дисплей:	Категория		BMI
Оранжевый	Недостаточная масса тела	Острый дефицит массы	< 16
		Средний дефицит массы	16-16,9
		Легкий дефицит массы	17-18,4
Зеленый	Нормальный вес		18,5-24,9
Желтый	Избыточный вес	Предождение	25,0-29,9
Красный	Ожирение (избыточный вес)	Ожирение I-й степени	30-34,9
		Ожирение II-й степени	35-39,9
		Ожирение III-й степени	≥ 40

Временная связь результатов

- ⓘ Обратите внимание, что это всё имеет значение только при достаточно длительном наблюдении. Кратковременные изменения массы тела в пределах нескольких дней как правило вызваны потерей жидкости.

10. Замена батареек

Произведите замену батареек в случае появления на дисплее значка «Lo». Если батарейки будут почти разряжены, то весы автоматически выключатся:

Внимание:

- При замене батареек используйте всегда батарейки одного типа, марки и мощности.
- Меняйте всегда сразу все батарейки.
- Не используйте в весах аккумуляторы для многоразовых зарядок.

11. Хранение и уход

Точность взвешивания и срок службы прибора зависят от бережного обращения с ним:

Внимание:

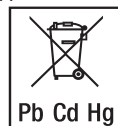
- Периодически следует чистить прибор. При чистке используйте слегка влажную ткань, на которую при желании можно нанести немного чистящего средства. Не используйте абразивные моющие средства, не погружайте прибор в воду.
- Весы следует предохранять от ударов, влажности, пыли, химикатов, сильных колебаний температуры, электромагнитных полей и не устанавливать их вблизи источников тепла (печи, радиаторы отопления). Не нажимайте на клавишу слишком сильно и не используйте для этого острые предметы.

12. Утилизация

Выбрасывайте использованные, полностью разряженные батарейки в специальные контейнеры, сдавайте в пункты приема спецотходов или в магазины электрооборудования. Закон обязывает пользователей обеспечить утилизацию батареек.

Эти знаки предупреждают о наличии в батарейках токсичных веществ:

Pb = свинец,
Cd = кадмий,
Hg = ртуть.



В интересах охраны окружающей среды категорически запрещается выбрасывать прибор по завершении срока его службы вместе с бытовыми отходами. Утилизация должна производиться через соответствующие пункты сбора в Вашей стране.

Прибор следует утилизировать согласно директиве ЕС по отходам электрического и электронного оборудования — WEEE (Waste Electrical and Electronic Equipment).

При появлении вопросов обращайтесь в местную коммунальную службу, ответственную за утилизацию отходов.



13. Что делать при возникновении каких-либо проблем?

Если при взвешивании произошла ошибка, на дисплей выводится одно из следующих сообщений.

Дисплейное сообщение	Причина	Устранение
Lo	Элементы питания почти разряжены.	Замените элементы питания.
Err	ВМI находится за пределами измеряемой зоны	Снова включите весы и повторите процесс измерения.
	Превышена допустимая грузоподъемность 180 кг.	Вес не должен превышать 180 кг.

Весы не производят измерений

Возможные ошибки	Устранение
Элементы питания в весах разряжены.	Замените элементы питания.

Весы показывают неправильный вес

Возможные ошибки	Устранение
Весы стоят на ковре или неровной поверхности.	Установите весы на ровное и устойчивое основание.

14. Гарантия

Мы предоставляем гарантию на дефекты материалов и изготовления на срок 36 месяцев с момента продажи через розничную сеть.

Гарантия не распространяется:

- на случаи ущерба, вызванного неправильным использованием
- на быстроизнашивающиеся части (батарейки)
- на дефекты, о которых покупатель знал в момент покупки
- на случаи собственной вины покупателя
- при отсутствии кассового чека.

Товар не подлежит обязательной сертификации

Срок эксплуатации изделия: мин. 5 лет

Фирма-изготовитель: Бойрер Гмбх,
Софлингер штрассе 218,
89077-УЛМ,
Германия

Фирма-импортер : ООО Бойрер,
109451 г. Москва, ул.
Перерва, 62, корп.2, офис 3

Сервисный центр: 109451 г. Москва, ул.,
Перерва, 62, корп.2
Тел(факс) 495—658 54 90
bts-service@ctdz.ru

Дата продажи _____

Подпись продавца _____

Штамп магазина _____

Подпись покупателя _____



Należy dokładnie przeczytać i zachować niniejszą instrukcję obsługi, przechowywać ją w miejscu dostępnym dla innych użytkowników i przestrzegać podanych w niej wskazówek.

Spis treści

1. Informacje o urządzeniu	40	8. Masa i wskaźnik BMI.....	42
2. Objasnienia do rysunków	40	9. Ocena wynikóv	43
3. Wskazóvkí dotyczáce bezpieczeñstwa	41	10. Wymiana baterii.....	43
4. Opis urzázdenia.....	41	11. Przechowywanie i konserwacja.....	43
5. Uruchomienie	42	12. Utylizacja	44
6. Informacje.....	42	13. Co robić w przypadku problemów?	44
7. Pomiar masy ciała	42		

Szanowni Klienci,

Serdecznie dziękujemy za zakup naszego produktu. Nasza marka jest znana z wysokiej jakości produktów poddawanych surowej kontroli, przeznaczonych do ogrzewania, łagodnej terapii, pomiaru ciśnienia i badania krwi, pomiaru ciężaru ciała, masażu, zabiegów ulepszających i uzdatniania powietrza. Prosimy o uważne przeczytanie niniejszej instrukcji obsługi, umieszczenie jej w bezpiecznym miejscu, udostępnianie innym użytkownikom oraz o stosowanie się do zawartych w niej wskazówek.

Z poważaniem,
Zespół Beurer

1. Informacje o urządzeniu

Funkcje urządzenia

Ta cyfrowa waga szklana służy do określania ciężaru ciała oraz obliczania wskaźnika BMI (wskaźnika masy ciała).

Waga jest przeznaczona do użytku prywatnego w warunkach domowych.

Waga posiada następujące funkcje, z których może korzystać nawet 10 osób:

- pomiar masy ciała,
- obliczanie wskaźnika masy ciała BMI,
- kolorowa interpretacja wskaźnika BMI w celu łatwej klasyfikacji.

Funkcja pamięci umożliwia sprawdzenie ostatnio zmierzonych wartości masy ciała i obliczonego wskaźnika BMI maksymalnie 10 osobom (bez interpretacji barwnej w przypadku wyświetlania pamięci).

2. Objasnienia do rysunkóv

W instrukcji obsługi zastosowano następujące symbole:



Ostrzeżenie Ostrzeżenie przed niebezpieczeństwem obrażeń ciała lub utraty zdrowia.



Uwaga Ostrzeżenie przed niebezpieczeństwem uszkodzenia urządzenia lub akcesoriów.



Wskazówka Ważne informacje.

3. Wskazówki dotyczące bezpieczeństwa

Wskazówki dotyczące bezpieczeństwa



Ostrzeżenie:

- Nie stawać z jednej strony na brzegu wagi. Waga może się przechylić!
- Nie zezwalać dzieciom na zabawę opakowaniem (niebezpieczeństwo uduszenia).
- Mokra lub wilgotna powierzchnia wagi może być śliska.

Wskazówki dotyczące obchodzenia się z bateriami



Ostrzeżenie:

- Jeśli dojdzie do kontaktu elektrolitu ze skórą lub oczami, należy przemyć dane miejsce wodą i skontaktować się z lekarzem.
- ⚠ Istnieje niebezpieczeństwo połknięcia! Małe dzieci mogłyby połknąć baterie i się nimi udusić. Dlatego baterie należy przechowywać w miejscach niedostępnych dla dzieci.
- Należy zwrócić uwagę na znak polaryzacji plus (+) i minus (-).
- Jeśli z baterii wyciekł elektrolit, należy założyć rękawice ochronne i wyczyścić przegrodę na baterie suchą szmatką.
- Baterie należy chronić przed nadmiernym działaniem wysokiej temperatury.
- ⚠ Zagrożenie wybuchem! Nie wrzucać baterii do ognia.
- Nie wolno ładować ani zwierać baterii.
- Nie należy używać akumulatorów!
- Nie wolno rozmontowywać, otwierać ani rozdrabniać baterii.



Uwaga:

- Słabo naładowane baterie należy zawczasu wymienić.
- Zawsze należy wymieniać równocześnie wszystkie baterie oraz stosować baterie jednego typu.
- Wyciekający z baterii elektrolit może uszkodzić urządzenie. Jeżeli urządzenie nie będzie przez dłuższy czas używane, należy wyjąć baterie.

Wskazówki ogólne

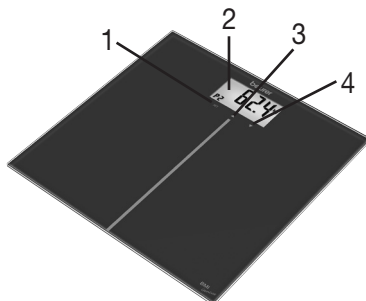


- Urządzenie przeznaczone jest do użytku własnego. Nie należy używać go do celów medycznych lub komercyjnych.
- Należy pamiętać, że w zakresie tolerancji możliwe są technicznie uwarunkowane odchylenia pomiarów, ponieważ waga nie jest przeznaczona do profesjonalnego medycznego zastosowania.
- Nośność wagi wynosi maks. 180 kg (396 lb, 28 St). Przy pomiarze masy ciała wyniki są wyświetlane z dokładnością do 100 g (0,2 lb, 0,2 lb).
- Przed złożeniem reklamacji należy sprawdzić, czy baterie są naładowane i ewentualnie je wymienić.
- Naprawy mogą być wykonywane tylko przez serwis producenta lub autoryzowanego dystrybutora.
- W przypadku pytań dotyczących zastosowania naszego urządzenia należy zwrócić się do sprzedawcy lub serwisu.

4. Opis urządzenia

Budowa

- 1 Przycisk SET
- 2 Wyświetlacz
- 3 Przycisk „Dół” ⚴
- 4 Przycisk „Zmniejszanie” ▾



5. Uruchomienie

Włóż baterie (2 x 3V CR2032)

Usuń taśmę ochronną i/lub włóż baterie zgodnie z oznaczeniem biegunów na komorze baterii. Jeżeli waga nie będzie działać, wyjmij baterie i włóż je ponownie.

Zmiana jednostki wagowej

Waga podaje wartości w kg. Do ustawiania jednostki masy służy przycisk znajdujący się z tyłu urządzenia. Dostępne jednostki to kilogram „kg”, funt „lb” oraz kamień „st”.

Ustawianie wagi

Wagę ustawić na płaskim i twardym podłożu. Twarde podłoże jest warunkiem prawidłowego ważenia.

6. Informacje

Zasada działania

Wskaźnik BMI oblicza się na podstawie wprowadzonego wzrostu oraz zmierzonego ciężaru ciała.

Porady

- Aby wyniki były porównywalne, należy ważyć się o możliwie stałych porach (najlepiej rano), po skorzystaniu z toalety, na trzeźwo i bez ubrań.

7. Pomiar masy ciała

Wejdź na wagę. Stań spokojnie na wadze, rozkładając ciężar ciała równomiernie na obu nogach. Waga natychmiast rozpocznie pomiar. Wynik zostanie ustalony po dwukrotnym mignięciu wyświetlacza. Po zejściu z powierzchni ważącej waga wyłączy się samoczynnie po upływie kilku sekund.

8. Masa i wskaźnik BMI

Wprowadzanie danych użytkownika

Pamięć wagi jest przeznaczona dla 10 użytkowników. W pamięci możesz wraz z np. innymi domownikami zapisać i sprawdzać następujące ustawienia osobiste:

Kolejność	Dane użytkownika	Wartości nastawcze
1	Miejsce w pamięci	P-0 do P-9
2	Wzrost	80 do 240 cm (2'-07" do 7'-10")

- Przyciskaj przycisk „SET” do momentu pojawienia się właściwego miejsca (P-0...P-9) w pamięci. Potwierdź przyciskiem „SET”. Najpierw wyświetlony zostanie wstępnie ustawiony wzrost.
- Przyciśnij przyciski ∇ i \triangle , aby ustawić wzrost. Do celów szybkiego przeglądu (P-0...P-9) przytrzymaj przyciśnięty przycisk.
- Zatwierdź wprowadzone dane za pomocą przycisku „SET”.



Należy pamiętać, że: Jeśli ustawiony wzrost użytkownika zostanie w późniejszym czasie zmieniony, zapisane wartości pomiarowe (masa ciała oraz BMI) zostaną skasowane z pamięci użytkownika.

Ważenie i obliczanie wskaźnika BMI

Ważenie i obliczanie wskaźnika masy ciała (BMI):

- Za pomocą przycisku „SET” wybierz miejsce w pamięci danego użytkownika wraz zapisanymi ustawieniami. Wyświetlony zostanie wprowadzony wzrost. Równocześnie miga wybrana pamięć użytkownika. Następnie wyświetlany jest wynik ostatniego pomiaru (masa ciała oraz BMI). Należy odczekać do momentu, w którym wyświetlona zostanie wartość „□.□ kg” (lub „□.□ lb”/„□

⏏ lb st*) Teraz wejdź na wagę w celu dokonania pomiaru masy ciała. Podczas ważenia należy stać bez ruchu.

Następnie masa ciała i współczynnik BMI zostaną podświetlone (barwna interpretacja wyniku). Wyświetlacz zmieni swój kolor w zależności od wartości BMI (p. 9. Ocena wyników).

Po upływie ok. 20 sekund nastąpi automatyczne wyłączenie wagi.

9. Ocena wyników

Wskaźnik masy ciała BMI

Wskaźnik masy ciała (BMI) to wartość, która często jest wykorzystywana do oceny masy ciała. Wielkość ta jest obliczana na podstawie masy ciała i wzrostu. Oblicza się ją według następującego wzoru: wskaźnik masy ciała (BMI) = masa ciała: wzrost². Jednostką BMI jest zatem [kg/m²]. Klasyfikacja masy ciała na podstawie BMI w przypadku osób dorosłych (powyżej 20 lat) odbywa się w oparciu o poniższe wartości (źródło: Światowa Organizacja Zdrowia):

Wyświetlacz:	Kategoria		BMI
Pomarańczowy	Niedowaga	Duża niedowaga	< 16
		Średnia niedowaga	16-16,9
		Lekka niedowaga	17-18,4
Zielony	Waga prawidłowa		18,5-24,9
Żółty	Nadwaga	Zagrożenie otyłością	25,0-29,9
Czerwony	Otyłość (nadwaga)	I stopień otyłości	30-34,9
		II stopień otyłości	35-39,9
		III stopień otyłości	≥ 40

Czasowa zależność wyników pomiarów

i Ważne jest, aby pomiary przeprowadzać przez dłuższy okres czasu. Z reguły krótkotrwałe wahania ciężaru ciała uwarunkowane są przez utratę wody w organizmie.

10. Wymiana baterii

Po pojawieniu się na wyświetlaczu komunikatu „Lo” należy wymienić baterie wagi. W przypadku zbyt słabych baterii waga wyłączy się automatycznie.

i Wskazówka:

- Przy każdej wymianie baterii używać baterii tego samego typu, tej samej marki i pojemności.
- Wszystkie baterie wymieniać jednocześnie.
- Nie używać ładowalnych akumulatorów.
- Używać baterii nie zawierających metali ciężkich.

11. Przechowywanie i konserwacja

Dokładność pomiarów i trwałość urządzenia zależą od prawidłowego obchodzenia się z urządzeniem:

⚠ Uwaga:

- Od czasu do czasu należy czyścić urządzenie. Do czyszczenia używaj lekko wilgotnej szmatki, na którą możesz w razie potrzeby dodać odrobinę środka do czyszczenia. Nie używać żrących środków czyszczących i nigdy nie myć urządzenia pod bieżącą wodą.

- Wagę należy chronić przed wstrząsami, wilgocią, kurzem, chemikaliami, dużymi wahaniami temperatury oraz polami elektromagnetycznymi. Urządzenie nie powinno znajdować się zbyt blisko źródeł ciepła (np. pieców, grzejników). Nie naciskać przycisków na siłę lub za pomocą ostrych przedmiotów.

12. Utylizacja

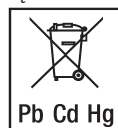
Zużyte, całkowicie rozładowane baterie należy wyrzucać do specjalnie oznakowanych pojemników zbiorczych, przekazywać do punktów zbiórki odpadów specjalnych lub do sklepu ze sprzętem elektrycznym. Użytkownik jest zobowiązany do utylizacji baterii zgodnie z przepisami.

Na bateriach zawierających szkodliwe związki znajdują się następujące oznaczenia:

Pb = bateria zawiera ołów,

Cd = bateria zawiera kadm,

Hg = bateria zawiera rtęć.



Ze względu na ochronę środowiska naturalnego po zakończeniu okresu eksploatacji urządzenia nie należy wyrzucać wraz ze zwykłymi odpadami domowymi. Utylizację należy zlecić w odpowiednim punkcie zbiórki w danym kraju.

Urządzenie należy zutylizować zgodnie z dyrektywą WE o zużytych urządzeniach elektrycznych i elektronicznych – WEEE (Waste Electrical and Electronic Equipment). W razie pytań należy zwrócić się do odpowiedniej instytucji odpowiedzialnej za utylizację.



13. Co robić w przypadku problemów?

Jeśli w trakcie pomiaru waga wykaże błąd, na wyświetlaczu pojawiają się następujące wskazania.

Wyświetlacz	Przyczyna	Rozwiązanie
Lo	Baterie są prawie wyczerpane.	Wymienić baterie.
Err	BMI znajduje się poza zakresem pomiaru.	Ponownie włącz wagę i powtórz pomiar.
	Przekroczono maksymalny udźwig 180 kg.	Dopuszczalne obciążenie do 180 kg.

Brak możliwości pomiaru

Błąd	Rozwiązanie
Baterie wagi są wyczerpane.	Wymienić baterie.

Błędny pomiar ciężaru ciała

Błąd	Rozwiązanie
Waga stoi na dywanie lub nierównym podłożu.	Ustawić wagę na twardym podłożu.

