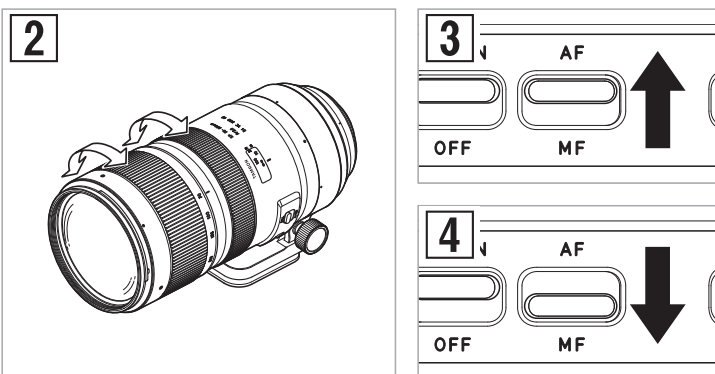
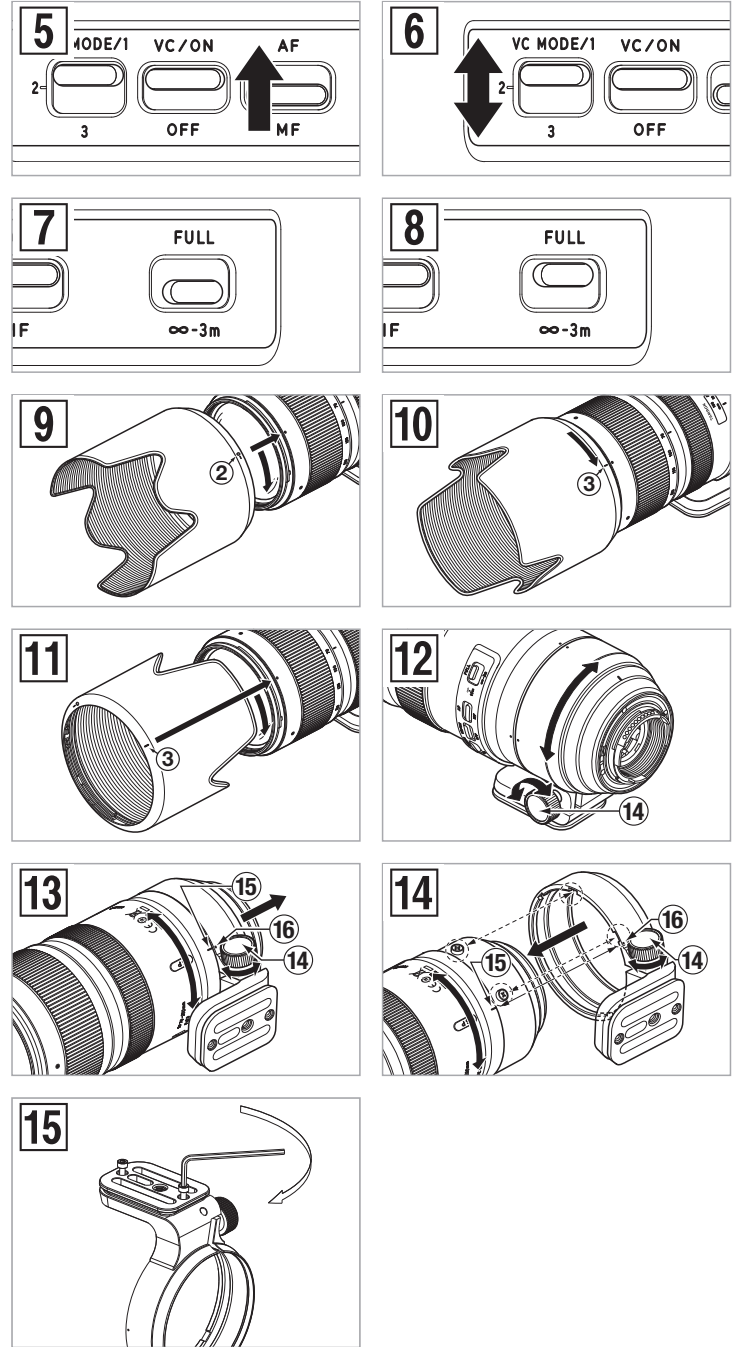
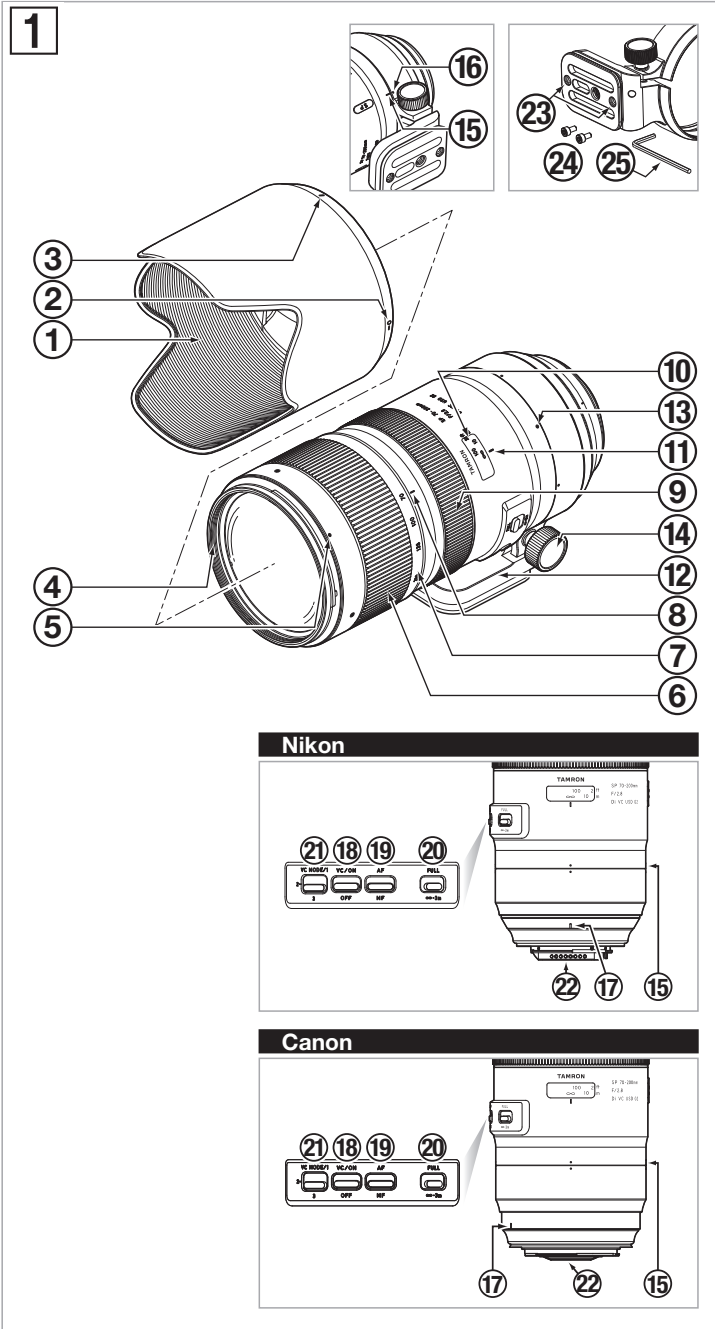


# TAMRON | Model: A025 Owner's manual

## SP70-200mm F/2.8 Di VC USD G2 (for Nikon, Canon)



**CE** \* The CE Marking is a directive conformity mark of the European Community (EC).  
 \* Das CE-Zeichen entspricht der EC Norm.  
 \* La marquage CE est un marquage de conformité à la directive CEE (CE).  
 \* La marca CE es marca de conformidad según directiva de la Comunidad Europea (CE).  
 \* Il marchio CE attesta la conformità alla direttiva della Comunità Europea (CEE).  
 \* CE 标志表示符合欧洲共同体(EC)指标

**CE** The EEC Conformity Report applies to the Council Directive 2014/30/EU, 2011/65/EU and is used by Tamron Co., Ltd., manufacturer of this product.

# Русский

Благодарим вас за приобретение объектива Tamron, который стал последним приложением к арсеналу вашей фотоаппаратуры. Прежде чем приступить к использованию вашего нового объектива внимательно прочтите содержимое данного руководства пользователя, чтобы ознакомиться с функциями объектива и с принципами получения снимков наивысшего качества. При должном обращении и уходе ваш объектив Tamron прослужит долгие годы и подарит вам множество запоминающихся и волнующих снимков.

- Меры предосторожности, которые помогут избежать проблем.
- То, что вам следует знать в дополнение к основным операциям.

## НАЗВАНИЯ ДЕТАЛЕЙ (см. рис. 1, если не указано иное)

- 1 Бленда объектива
- 2 Метка для присоединения бленды
- 3 Метка для фиксации бленды
- 4 Кольцо для фильтра
- 5 Метка для высвобождения бленды
- 6 Кольцо зуммирования
- 7 Шкала фокусных расстояний
- 8 Метка фокусного расстояния
- 9 Кольцо фокусировки
- 10 Шкала расстояний
- 11 Метка расстояния
- 12 Крепление для установки на штатив
- 13 Метка на креплении для установки на штатив
- 14 Фиксирующий винт крепления для установки на штатив
- 15 Метка для высвобождения крепления для установки на штатив (на объективе)
- 16 Метка для высвобождения крепления для установки на штатив (на штативе)
- 17 Метка крепления объектива
- 18 Выключатель VC (компенсация вибрации)
- 19 Переключатель AF/MF
- 20 Ограничитель дистанции фокусировки
- 21 Переключатель режима VC
- 22 Контакты в соединении между объективом и фотокамерой
- 23 Отверстие для винта защитного крепления
- 24 Винт защитного крепления (x2)
- 25 Шестигранный ключ

## ОСНОВНЫЕ ТЕХНИЧЕСКИЕ ХАРАКТЕРИСТИКИ

	A025
Фокусное расстояние	70-200 мм
Максимальная апертура	F/2,8
Угол зрения	34°21' - 12°21'
Конструкция объектива	17/23
Минимальное расстояние фокусировки	0,95 м (37,4 дюйма)
Максимальное увеличение	1:6,1
Диаметр фильтра ø	77 мм
Длина	191,3 мм* (7,5 дюйма)
Диаметр ø	88 мм (3,5 дюйма)
Масса (с креплением для установки на штатив)	1490 г* (52,6 унций)
Бленда объектива	HA025

- \* Значения являются техническими характеристиками изделия для Nikon. Длина: Расстояние от переднего края объектива до поверхности байонета. Описанные в данном руководстве пользователя функции и внешний вид объектива могут меняться без уведомления.

## ПРИСОЕДИНЕНИЕ И СНЯТИЕ ОБЪЕКТИВА

Снимите с объектива заднюю крышку. Совместив метку крепления объектива 17 с меткой крепления на фотокамере, вставьте объектив. Поворачивайте объектив по часовой стрелке, пока он не зафиксируется со щелчком. (В случае модели для Nikon поворачивайте против часовой стрелки.) Для того чтобы снять объектив, поворачивайте его в противоположном направлении, удерживая нажатой кнопку высвобождения объектива на фотокамере.

- Перед присоединением или снятием объектива выключайте питание фотокамеры.
- В случае использования фотокамеры Canon совмещайте с меткой для объектива EF (красный кружок).
- За подробной информацией обратитесь к руководству по эксплуатации своей фотокамеры.

## ПЕРЕКЛЮЧЕНИЕ РЕЖИМА ФОКУСИРОВКИ (см. рис. 1, 3 и 4)

Для съемки с автофокусировкой (AF) установите переключатель AF/MF 19 в положение "AF". Для съемки с ручной фокусировкой (MF) установите переключатель AF/MF 19 в положение "MF", после чего, поворачивая кольцо фокусировки, сфокусируйте изображение.

- Шкала расстояний 10 предназначена для приблизительного определения расстояния. Указанное на ней расстояние может отличаться от реального расстояния до точки фокусировки.
- В режиме AF работа автофокусировки зависит от объекта съемки и иногда может быть затруднена.
- Механизм непрерывной ручной настройки позволяет в режиме фокусировки AF, когда переключатель AF/MF установлен в положение AF, переключиться в режим MF, повернув кольцо фокусировки. Для возврата в режим AF нужно отпустить кнопку спуска затвора, а затем снова нажать на нее наполовину.
- Для обеспечения фокусировки в различных условиях кольцо фокусировки 9 поворачивается за положение бесконечности (∞). Поэтому при съемке с ручной фокусировкой всегда проверяйте в видоискателе правильность фокусировки, даже если фокус установлен на бесконечность.
- За подробной информацией обратитесь к руководству по эксплуатации своей фотокамеры.

## МЕХАНИЗМ VC (см. рис. 1, 5 и 6)

Механизм VC (компенсация вибрации) уменьшает размытие изображения при съемке с рук.

### ■ Применение функции VC

Для применения функции VC установите выключатель VC 18 в положение ON.

Перед тем, как сделать снимок, нажмите на кнопку спуска затвора наполовину и убедитесь, что изображение в видоискателе стабилизировано.

### ■ Переключение режима VC

Переключателем режима VC 21 можно переключить режим VC.

**MODE 1** Основной режим, который обеспечивает баланс между стабильностью изображения в видоискателе и эффектом компенсации вибрации

**MODE 2** Режим панорамирования

**MODE 3** Режим, в котором предпочтение отдается эффекту компенсации вибрации, которая задействуется только в момент спуска затвора.

\* В режимах MODE 1 и MODE 3 панорамирование не поддерживается.

\* Для съемки с визированием по экрану применяйте режим MODE 1.

\* Выполнение настроек с помощью программы TAP-in Utility возможно только для режима MODE 1.

### ● Функция VC эффективна в следующих условиях

- Плохое освещение
- Места, где запрещено использование вспышки
- Места, где нельзя принять устойчивое положение

### ● Результат работы функции VC может быть недостаточным в следующих условиях

- Съемка из сильно трясающегося транспортного средства
- Съемка с чрезмерным перемещением фотокамеры
- Съемка со штатива
- При съемке с выдержкой от руки (с длинными выдержками) устанавливайте выключатель VC в положение OFF. В противном случае работа функции VC может вызвать неисправность.

- Сразу же после нажатия на кнопку спуска затвора наполовину изображение в видоискателе может стать размытым. Это обусловлено принципами работы функции VC и не является признаком неисправности.
- Если выключатель VC установлен в положение ON, с помощью фотокамеры можно будет сделать меньше снимков из-за увеличения потребления энергии.
- Если при съемке фотокамера удерживается не руками (например, штативом), устанавливайте выключатель VC в положение OFF.

- Не снимайте объектив с фотокамеры при включенной функции VC. Если объектив снимается при включенной функции VC, при сотрясении объектива могут быть слышны щелчки. Это не является признаком неисправности. После установки объектива на фотокамеру и включения питания фотокамеры щелчки прекратятся.
- В режимах MODE 2 и MODE 3 эффекты функции VC могут быть выражены слабее, что не является признаком неисправности.
- В фотокамерах Nikon со встроенной вспышкой во время зарядки вспышки функция VC выключается.

## ИСПОЛЬЗОВАНИЕ ОГРАНИЧИТЕЛЯ ДИСТАНЦИИ ФОКУСИРОВКИ (см. рис. 1, 7 и 8)

Когда включена автофокусировка, ускорить ее выполнение можно с помощью переключателя ограничения дистанции фокусировки 20.

■ Для ограничения дистанций автофокусировки диапазоном дистанций до дальних (от бесконечности до 3 м) объектов (см. рис. 7)  
Установите переключатель ограничения дистанции фокусировки в положение "∞-3 м".

■ Если ограничитель дистанции фокусировки не используется (см. рис. 8)  
Установите переключатель ограничения дистанции фокусировки в положение "FULL"

## ЗУММИРОВАНИЕ (см. рис. 1 и 2)

Глядя через видоискатель фотокамеры, поверните кольцо зуммирования 6 объектива, чтобы установить подходящее для снимка фокусное расстояние, затем снимайте.

## БЛЕНДА ОБЪЕКТИВА (см. рис. 1, 9 – 11)

Бленда объектива с байонетным креплением поставляется в стандартной комплектации. Рекомендуется выполнять фотосъемку с правильно присоединенной блендой, поскольку бленда объектива отсекает паразитные лучи, которые могут отрицательно влиять на качество снимка.

### ■ Применение бленды объектива (см. рис. 9 и 10)

Совместите метку для присоединения бленды 2 на бленде с меткой для высвобождения бленды 5 на объективе.

Поворачивайте бленду в направлении стрелки, пока метка для фиксации бленды 3 не совместится с меткой для высвобождения бленды 5.

### ■ Хранение бленды объектива (см. рис. 11)

Бленду объектива можно расположить в положении хранения, присоединив ее в развернутом положении.

Совместите метку для фиксации бленды 3 на бленде с меткой для высвобождения бленды 5 на объективе.

Поворачивайте бленду в направлении стрелки, пока метка для присоединения бленды 2 не совместится с меткой для высвобождения бленды 5.

- Учтите, что в случае неправильного присоединения бленды возможно затемнение периметра фотоснимка.

## КРЕПЛЕНИЕ ДЛЯ УСТАНОВКИ НА ШТАТИВ (см. рис. 1, 12 – 14)

Модель A025 поставляется с креплением для установки на штатив. Используйте это крепление для надежной фиксации объектива на штативе.

### ■ Изменение ориентации фотокамеры (см. рис. 12)

Для изменения ориентации фотокамеры можно повернуть объектив, ослабив фиксирующий винт крепления для установки на штатив 14.

Определив положение съемки, крепко затяните фиксирующий винт крепления для установки на штатив 14.

### ■ Присоединение и снятие крепления для установки на штатив (см. рис. 13 и 14)

Объектив можно присоединять и снимать, ослабляя фиксирующий винт крепления для установки на штатив 14, поворачивая объектив, а затем совмещая метки для высвобождения 15 и 16.

После присоединения крепко затягивайте фиксирующий винт крепления для установки на штатив 14.

- Крепление для установки на штатив модели A025 можно присоединять к камерной платформе ARCA-SWISS.

## ВИНТ ЗАЩИТНОГО КРЕПЛЕНИЯ

Если используются площадка или зажим для фотокамеры, соответствующие стандарту ARCA-SWISS, рекомендуется использовать винты крепления, соответствующие типу площадки для камеры.

### ■ Использование винтов защитного крепления

Винты защитного крепления 24 предотвращают падение объектива/фотокамеры с площадки в случае присоединения крепления для установки на штатив к площадке или зажиму для фотокамеры, которые соответствуют стандарту ARCA-SWISS.

Чтобы затянуть винты защитного крепления 24 в двух отверстиях 23, воспользуйтесь шестигранным ключом, как показано на рисунке.

- После завинчивания винтов защитного крепления их головки выступают из нижней поверхности крепления для установки на штатив для предотвращения падения объектива/фотокамеры. Поэтому, в случае использования площадки или зажима для фотокамеры, которые не соответствуют стандарту ARCA-SWISS, обычно, завинчивать их не нужно.

## ПРЕДУПРЕЖДЕНИЯ ОТНОСИТЕЛЬНО СЪЕМКИ

- Для обеспечения минимального расстояния фокусировки применяется система внутренней фокусировки (IF). По этой причине при съемке на расстояниях, меньших бесконечности, диапазон съемки шире, чем у других объективов, в которых применяются другие системы фокусировки.
- Если при съемке со вспышкой используется вспышка, встроенная в фотокамеру, обязательно снимайте блинда. В противном случае блинда или объектив могут затенять периметр снимка. При макросъемке препятствовать свету вспышки может сам объектив, в результате чего в нижней части экрана может появляться полукруглая тень, даже если блинда объектива не используется. При съемке со вспышкой рекомендуется применять внешнюю вспышку, поставляемую производителем фотокамеры.
- Вследствие различий в системах индикации фотокамер, возможно отображение значений апертуры, отличающихся от максимального и минимального значений, указанных в технических характеристиках. Это не свидетельствует об ошибке.
- Работоспособность с беззеркальными фотокамерами со сменным объективом не гарантируется.

## ЧТОБЫ ОБЪЕКТИВ СЛУЖИЛ ДОЛГО И БЕЗ ПРОБЛЕМ

- Сдувайте с объектива пыль и загрязнения специальной грушей или удаляйте их мягкой щеточкой. Не прикасайтесь к линзам объектива пальцами.
- Если на линзах объектива присутствуют отпечатки пальцев или другие жирные загрязнения, слегка протрите их имеющимися в продаже бумажными чистящими салфетками для линз, смочите тщательно промытую хлопчатобумажную салфетку или салфетку из микрофибры (тканевую чистящую салфетку для линз и т.п.) в жидкости для чистки линз, а затем слегка протрите поверхность линз, начиная от центра. Не используйте силиконовые салфетки.
- Очищайте корпус объектива силиконовыми салфетками. Никогда не используйте бензин, разбавитель или другие органические растворители.
- На передний элемент нанесено покрытие, предотвращающее смачивание водой и прилипание маслянистых веществ. Это покрытие отталкивает жидкости, например, средства для чистки оптики. Для очистки объектива в случае необходимости рекомендуем протирать его сухой салфеткой.
- Серьезной проблемой для объективов является плесень. Храните объектив в чистом, прохладном и сухом месте. Если объектив хранится в футляре, кладите в футляр имеющийся в продаже влагопоглотитель и время от времени заменяйте этот влагопоглотитель.
- Не прикасайтесь к контактам в соединении между объективом и фотокамерой. Нарушение контакта из-за присутствия пыли или загрязнений препятствует правильной передаче сигналов между объективом и фотокамерой, вследствие чего возможно возникновение неисправностей.
- При резком изменении температуры внутри фотокамеры и объектива возможно образование конденсата, который может вызвать неисправности. Чтобы предотвратить это, поместите оборудование в герметичный пластиковый пакет или другой подобный футляр. Когда температура оборудования сравняется с окружающей, извлеките его из пакета и пользуйтесь им как обычно.



### Утилизация электрического и электронного оборудования в частных домовладениях. Утилизация электрического и электронного оборудования (применяется в Европейском союзе и других странах Европы с системами раздельного сбора отходов)

Этот знак указывает на то, что данное изделие не следует считать бытовыми отходами.

Такие изделия следует собирать отдельно от других отходов для переработки, как электрическое и электронное оборудование.

Если приобретены новые изделия, то данное изделие можно при удобном случае передать дистрибьютору или в систему сбора отработанного электрического и электронного оборудования.

Обеспечивая правильную утилизацию изделия, вы сможете исключить возможные негативные последствия для окружающей среды и здоровья человека, которые могут возникнуть в результате неправильной утилизации этого изделия или его компонентов.

Утилизация данного изделия с нарушением правил может повлечь за собой штрафные санкции. Для получения дополнительной информации об утилизации данного изделия обратитесь в местное городское управление, службу сбора бытовых отходов или магазин, в котором вы приобрели изделие.

**TAMRON****РУССКИЙ**

## Указания по безопасной эксплуатации объективов Tamron

С целью обеспечения безопасной эксплуатации обязательно внимательно прочтите "Указания по безопасной эксплуатации объективов Tamron" и руководство до начала использования изделия. После прочтения сохраните их в надежном и легкодоступном месте, чтобы при необходимости воспользоваться ими для справки.

В зависимости от степени существующей опасности предупреждающие инструкции делятся на следующие две категории.

**ВНИМАНИЕ**

Обозначает инструкции, невыполнение или неправильное выполнение которых может привести к тяжелым травмам или смерти.

- Не смотрите через объектив или видоискатель фотокамеры, к которой он присоединен, прямо на солнце или другие источники яркого света.  
Это может привести к потере зрения либо нанести прочий ущерб.
- Не разбирайте, не ремонтируйте и не модифицируйте объектив.  
Это может вызвать повреждение объектива или фотокамеры.
- Храните объектив в недоступном для детей месте.  
Падение объектива может нанести травму.

**ОСТОРОЖНО**

Обозначает инструкции, невыполнение или неправильное выполнение которых может нанести травмы или материальный ущерб.

- Не располагайте объектив под прямыми солнечными лучами и не оставляйте его в местах с чрезмерно высокой температурой, например, в автомобиле. Это может вызвать повреждение деталей внутри объектива или возгорание.
- Когда объектив не используется, обязательно надевайте на него крышку.
- Присоединяя объектив к фотокамере, проверяйте правильность присоединения и надежность его фиксации.  
Неправильное присоединение объектива может затруднить его снятие или стать причиной его отсоединения и падения, которое может вызвать повреждение или нанести травму.
- Не используйте объектив в других целях, кроме фотосъемки.
- Не транспортируйте объектив, присоединенным к штативу.