

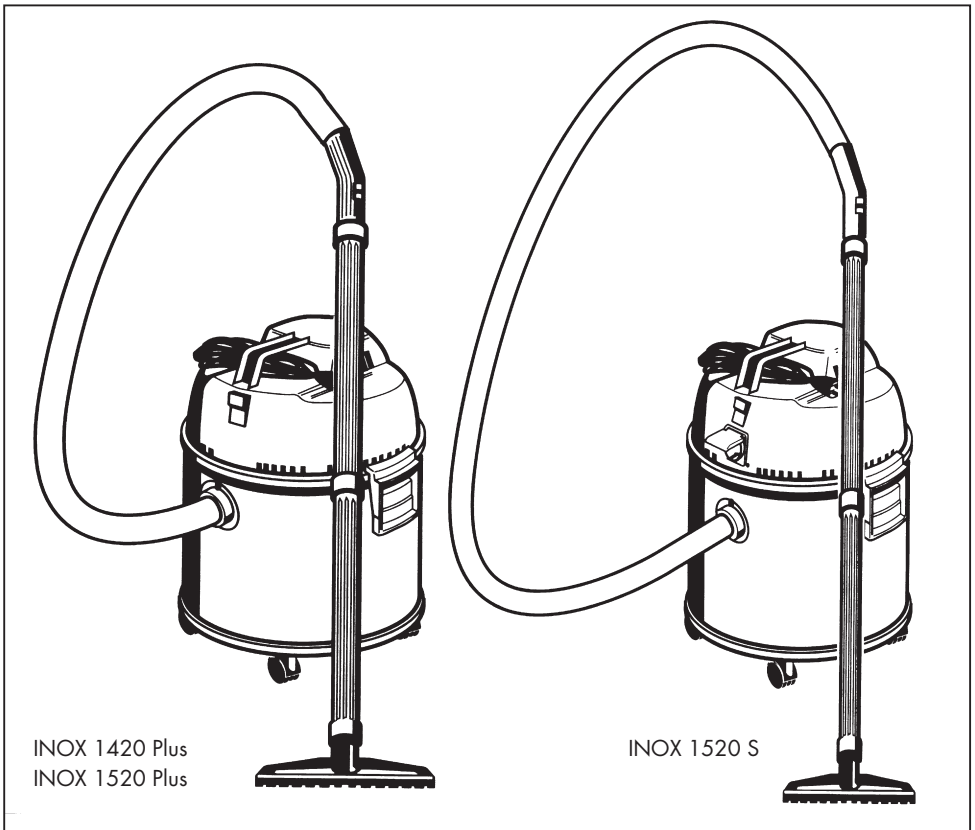
THOMAS

THOMAS INOX 1420 Plus 1520 Plus und 1520 S

Gebrauchsanweisung

Instructions for use · Notice d'utilisation · Gebruiksaanwijzing · Modo de empleo

KULLANMA KLAVUZU · Руководство по эксплуатации



Inhalt	(D)	Seite
Geräteabbildung		3
Wichtige Warnhinweise		4
Montage		5/6
Betriebsanleitung		7
Hilfe bei evtl. Störungen		8
Der Umwelt zuliebe		8
Kundendienst		8
Garantie		34

Contenido	(E)	Página
Ilustración del aparato		3
Indicaciones importantes		21
Ilustraciones de montaje		5/22
Modo de empleo		23
Ayuda en caso de molestias eventuales		24
Por la protección del medio ambiente		24
Servicio posventa		24

Content	(GB)	Page
Description of Parts		3
Important Points of Safety		9
Assembling the Appliance		5/10
Operating Instructions		11
If unexpected difficulties arise		12
For the sake of the environment		12
Customer Service		12
Guarantee		34

İçindekiler	(TR)	Sayfa
Makine Parçaları		3
Emniyetli Kullanım Açısından Dikkat Edilmesi Gereken Hususlar		25
Makinenin Montajı		5/26
Kullanım Talimatları		27
Olası Arızalarda Yardım		28
Çevrenin Korunması		28
Müşteri Hizmetleri		28

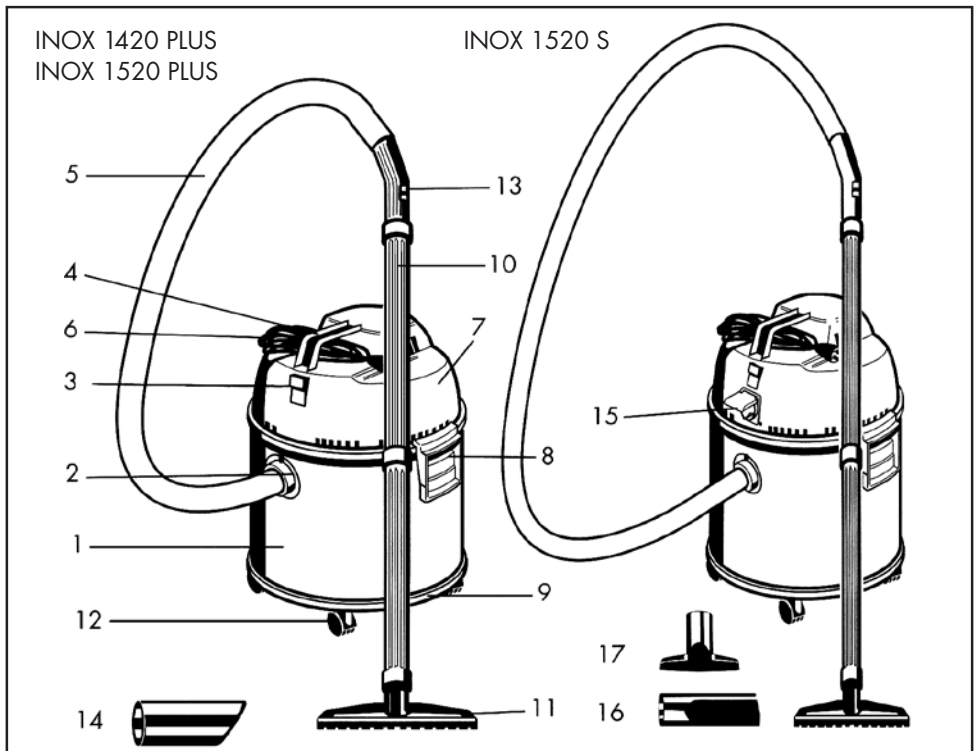
Sommaire	(F)	Page
Représentation de l'appareil		3
Avertissements importants		13
Montage		5/14
Mode d'emploi		15
Conseils lors de difficultés éventuelles		16
Pour l'amour de l'environnement		16
Service-après-vente		16
Garantie		35

Содержание	(RUS)	Страница
Изображение прибора		3
Важные указания по мерам безопасности		29
Монтаж		5/30
Инструкция по использованию		31
Устранение возможных неисправностей		32
Ради окружающей среды		32
Служба Заказчика		32

Inhoud	(NL)	Bladzijde
Afbeelding van het apparaat		3
Belangrijke waarschuwingen		17
Montage		5/18
Inbedrijfname		19
Raadgevingen bij storingen		20
Ter wille van het milieu		20
Klantendienst		20
Garantie		35

Geräteabbildung · Description of Parts · Représentation de l'appareil · Afbeelding van het apparaat · Ilustración del aparato · Makine Parçaları · Изображение прибора

- | | | | |
|--|--|---|--|
| <p>1 = Behälter
Collecting bin
Réceptient
Vergaarbaak
Recipiente
Dış Gövde (kazan)
Резервуар</p> <p>2 = Saugstutzen
Suction socket
Bouche d'aspiration
Zuigmond
Codo de empalme de aspiración
Emme manşonu
Всасывающий патрубок</p> <p>3 = Schalter Ein/Aus
Operating switch
Interrupteur marche/arrêt
Aan/uitschakelbaar
Interruptor
AÇMA/KARAMA şalteri
Выключатель ВКЛ/ВЫКЛ</p> <p>4 = Tragegriff
Carrying handle
Poignée de manèment
Dekselgreep
Asa de transporte
Taşıma kulpu
Ручка для переноски</p> <p>5 = Saugschlauch
Flexible hose
Flexible
Slang</p> | <p>Tubo flexible para aspirar
Emme hortumu
Всасывающий шланг</p> <p>6 = Netzanschlusskabel
Mains cable
Câble de raccordement
Aansluitkabel
Línea de conexión a la red
Elektrik kablosu
Сетевой кабель</p> <p>7 = Motorteil
Motor block
Bloc-moteur
Motordeel
Bloque motor
Motor başlığı
Блок двигателя</p> <p>8 = Verschlusschnapper
Clips
Agrafe de fermeture
Veersluiting
Retén de cierre Tranqueta
Tutucu Tirnak (Klips)
Защелка</p> <p>9 = Fahrwerk
chassis
chassis roulant
Rijwerk
Mecanismo de traslación
Alt Gövde (Sasi)
Ходовая часть</p> | <p>10 = Saugrohre
Suction tubes
Tube d'aspiration
Zuigbuis
Tubos aspirantes
Emme borusu
Всасывающие трубки</p> <p>11 = Allzweckdüse
All-purpose nozzle
Suceur universel
Universeelmondstuk
Tobera universal
Süpürme Aparatı
Универсальная насадка</p> <p>12 = Lenkrolle
Castor wheel
Roulette pivotante
Stuurwieltje
Polea-guia
Tekerek
Поворотные ролики</p> <p>13 = By-Pass-Saugkraft-
regulierung
By-pass suction control
Réglage de la puissance
Zuigkrachtregeling
Regularización de la fuerza
aspiradora by-pass
Baypas emme kontrolü
Байпасный регулятор
силы всасывания</p> | <p>14 = Schrägrohrdüse
inclined tube nozzle
buse à tube incliné
Krom mondstuk
Tobera de tubo inclinado
Eğik boru başlığı
Скошенная труба-
насадка</p> <p>15 = Gerätesteckdose
Tool coupler socket
Prise de courant pour
outillage électrique
Stopcontact voor
elektrische werktuigen
Enchufe
Elektrikli aparatlar için
Bağlantı soketi (priz)
Приборная розетка</p> <p>16 = Fugendüse
Crevice nozzle
Suceur plat
Platte zuiger
Tobera de ranuras
Dar aralık başlığı
Щелевая насадка</p> <p>17 = Polsterdüse
Upholstery nozzle
Brosse pour fauteuils
Zuiger voor zetelbekleding
Tobera para acolchados
Döşeme başlığı
Насадка для мягкой
мебели</p> |
|--|--|---|--|



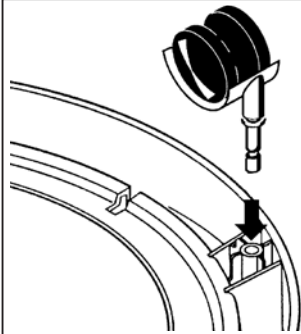
Achtung!

Bitte lesen Sie die in dieser Gebrauchsanweisung aufgeführten Informationen sorgfältig durch. Sie geben wichtige Hinweise für die Sicherheit, die Installation, den Gebrauch und die Wartung des Saugers. Bewahren Sie die Gebrauchsanweisung sorgfältig auf und geben Sie diese ggf. an Nachbesitzer weiter.

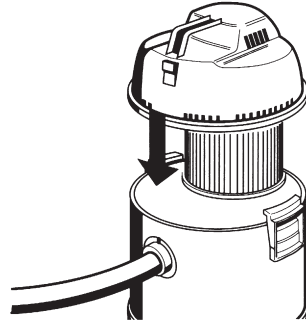
Der Hersteller haftet nicht, wenn die nachstehenden Anweisungen nicht beachtet werden. Der Sauger darf nicht mißbräuchlich, d.h. entgegen der vorgesehenen Verwendung benutzt werden.

- THOMAS INOX dient ausschließlich der Nutzung im Haushalt.
- Die Spannungsangabe auf dem Typenschild muss mit der Versorgungsspannung übereinstimmen.
- Das Gerät darf nicht in Betrieb genommen werden, wenn:
 - die Anschlußleitung beschädigt ist,
 - der Sauger sichtbare Schäden aufweist,
 - das Motorteil einmal heruntergefallen sein sollte.
- Prüfen Sie den Sauger auf Transportschäden.
- Entsorgen Sie die Verpackung nach den örtlichen Vorschriften.
- Lassen Sie das Gerät im eingeschalteten Zustand nie unbeaufsichtigt.
- Düsen und Rohre dürfen (bei eingeschaltetem Gerät) nicht in Kopfnähe kommen – z.B. Gefahr für Augen und Ohren.
- Benutzen Sie den Sauger nie in Räumen, in denen feuergefährliche Stoffe lagern oder sich Gase gebildet haben.
- Äußerste Sorgfalt ist geboten, wenn Sie Treppenläufer mit Ihrem Sauger reinigen. Stellen Sie sicher, daß der Sauger eine feste Stellung auf dem Boden hat und sorgen Sie dafür, daß der Schlauch nicht über seine Länge hinaus angespannt wird. Stellen Sie immer, wenn Sie den Sauger auf den Treppenstufen benutzen sicher, daß Sie eine Hand fest auf dem Sauger haben.
- Filter sollten in regelmäßigen Intervallen gewechselt werden, wie in Ihrer Bedienungsbrochüre angegeben.
- Benutzen Sie den Sauger nicht für Trockensaugung, wenn der Filter nicht eingelegt ist.
- **Achtung! Dieser Sauger ist nicht zum Absaugen gesundheitsgefährlicher Stäube geeignet.**
- Dieses Gerät kann von **Kindern** ab 8 Jahren und darüber und von Personen mit reduzierten physischen, sensorischen oder mentalen Fähigkeiten oder Mangel an Erfahrung und /oder Wissen benutzt werden, wenn sie beaufsichtigt oder bezüglich des sicheren Gebrauchs des Gerätes unterwiesen wurden und die daraus resultierenden Gefahren verstanden haben. **Kinder** dürfen nicht mit dem Gerät spielen. Reinigung und **Benutzer-Wartung** dürfen nicht durch **Kinder** ohne Beaufsichtigung durchgeführt werden.
- Saugen Sie keinen Tonerstaub auf! Toner, der zum Beispiel bei Druckern oder Kopiergeräten verwendet wird, kann elektrisch leitfähig sein! Außerdem wird der Toner vom Filtersystem des Staubsaugers evtl. nicht vollständig ausgefiltert und kann so über das Sauggebläse wieder in die Raumluft gelangen.
- Keine lösungsmittelhaltigen Flüssigkeiten wie z.B. Lackverdünnung, Öl, Benzin und auch keine ätzenden Flüssigkeiten aufsaugen.
- Sauger nicht im Freien stehen lassen und keiner direkten Nässe aussetzen.
- Niemals den Stecker am Kabel aus der Steckdose ziehen, sondern ausschließlich am Stecker.
- Sorgen Sie dafür, daß die Anschlußleitung weder Hitze noch chemischen Flüssigkeiten ausgesetzt ist, noch über scharfe Kanten oder Oberflächen gezogen wird.
- Schäden am Gerät, am Zubehör, oder an der Netzleitung (Sonderleitung erforderlich) niemals selbst reparieren, sondern nur durch eine autorisierte Kundendienststation instand setzen lassen, denn Veränderungen am Gerät können Ihre Gesundheit gefährden. Sorgen Sie dafür, dass nur Original-Ersatzteile und Zubehör verwendet werden.
- Sauger nicht direkt neben einem heißen Ofen oder Heizkörper aufbewahren.
- Der Netzstecker ist zu ziehen:
 - bei Störungen während des Betriebes,
 - vor jeder Reinigung und Pflege,
 - nach dem Gebrauch,
 - bei jedem Filterwechsel.
- Bevor der Sauger entsorgt wird, schneiden Sie bitte die Anschlußleitung ab.

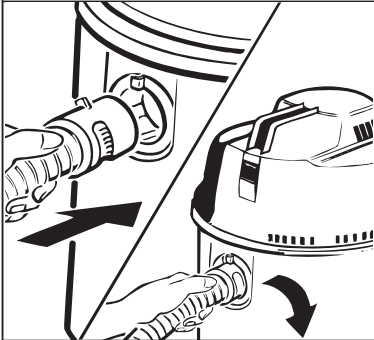
Montage · Assembling the Appliance · Montage · Montage
Ilustraciones de montaje · Makinenin Montaji · Монтаж



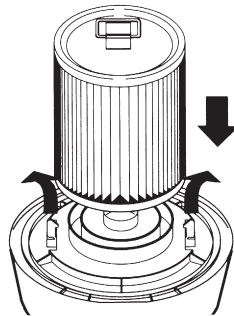
(A)



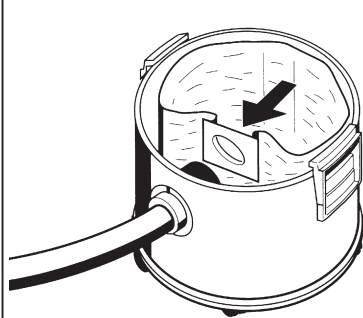
(B)



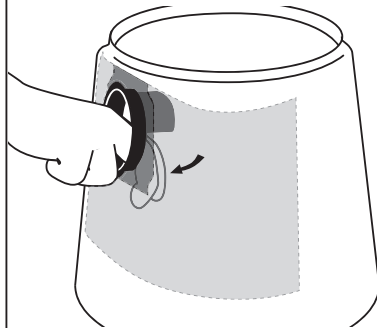
(C)



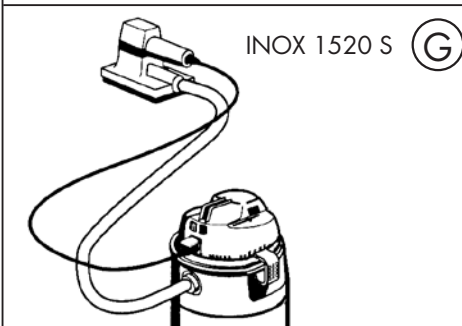
(D)



(E)



(F)



(G)

Montage

D

Sehr geehrte Kundin, sehr geehrter Kunde, wir danken für Ihr Vertrauen.

Sie haben eine gute Wahl getroffen, denn die THOMAS Naß- und Trockensauger **INOX 1420 PLUS/1520 PLUS** und **INOX 1520 S** mit **20-Liter-Edelstahlank** und **spritzwassergeschütztem Saugaggregat** sind jederzeit einsatzbereit in Hobbywerkstatt, Keller und Garage.

Wir verzichten auf aufwendige Endverbraucherwerbung und bitten Sie, Ihre volle Zufriedenheit vorausgesetzt, uns weiter zu empfehlen.

Zusammenbau des Gerätes

A Rollenbefestigung

Die für die Montage erforderlichen Teile sind aus verpackungstechnischen Gründen lose beigelegt. Verschlussschnapper öffnen und Motorkopf abheben.

Behälter mit der Öffnung nach unten aufstellen. Lenkrolle mit Bolzen in die mit der Zahl 4 gekennzeichneten Bohrungen stecken und bis zum Anschlag eindrücken. Darauf achten, dass eine Lenkrolle in direkter Flucht unter der Ansaugöffnung liegt.

B Motorteil aufsetzen

Motorteil so auf den Behälter aufsetzen, daß der Ein-/Ausschalter mittig über dem Ansaugstutzen steht. Anschließend mit den beiden Schnappern sichern.

C Saugschlauch anschließen

Saugschlauch anschließen. Zum Abnehmen den Sauganschluß zur Seite drehen und herausziehen.

Montieren Sie das gewünschte Zubehör.
Netzstecker anschließen.

Gerät einschalten

Mit dem Schalter am Motorgehäuse wird der Allzwecksauger ein- und ausgeschaltet.

Die Netzspannung muß mit der Spannung auf dem Leistungsschild übereinstimmen.

D Montage des Langzeit Patronenfilters

(Best.-Nr. 787021/421)

Netzstecker ziehen!

Schnapper lösen, Motorteil vom Behälter abnehmen und umdrehen.

Die Drehklammer in Pfeilrichtung zur Seite drehen und die Filterpatrone von der Filterführung gerade abziehen.

Die neue Filterpatrone gerade auf den Motorflansch aufsetzen und bis zum Anschlag auf die Filterführung schieben.

Mit den Drehklammern die Filterpatrone sichern.

Motorteil wieder auf den Behälter aufsetzen und mit den Schnappern sichern.

E Papierfiltersack einlegen

+ (nachrüstbar, Best.-Nr. 787 100)

F Den Papierfiltersack an der Kartonkante fassen und fest auf den Ansaugstutzen drücken.

Anschließend den Papierfiltersack an die Behälterwand anlegen.

Thomas Papierfiltersäcke sind **unerlässlich** beim Saugen von Feinstaub, z.B. Ruß, Holzasche, Sägemehl oder Zement. Darüber hinaus sind sie auch für den Normalbetrieb empfehlenswert, denn sie verbessern sowohl das Staubrechhaltevermögen als auch die Hygiene bei der Entleerung.

Achtung:

Nie mit beschädigten Filtereinheiten saugen.

Bedienungsanleitung

Trockensaugen

Achtung!

Zum Trockensaugen muß der Papierfiltersack eingesetzt sein.

Gerät an das Netz anschließen.

Mit dem Schalter am Motorgehäuse wird der Allzwecksauger ein- oder ausgeschaltet.

Verwendung des Zubehörs

Die beiden Saugrohre auf den Handgriff mit Saugkraftregulierung aufstecken.

Allzweckdüse

für den Einsatz auf glatten Böden (Fliesen, Stein und PVC) und zum Aufsaugen von Flüssigkeiten.

Schrägrohrdüse

zum Aufsaugen von Grobschmutz, Laub, Späne etc.

Modell INOX 1520 S

Polsterdüse

Zum Absaugen von Polstermöbeln, Autositzen, Kofferraum und kleineren unebenen Flächen.

Fugendüse

Sie dient zum gründlichen Aussaugen von Ecken, Rillen, Fugen und besonders engen Stellen.

Anschluß für Elektrowerkzeuge nur bei Modell INOX 1520 S

Die eingebaute Gerätesteckdose ist für Elektrowerkzeuge von 60–2000 Watt Leistungsaufnahme ausgelegt.

Das Elektrowerkzeug wird an die Gerätesteckdose des Staubsaugers angeschlossen und der Saugschlauch mit der entsprechenden Anschlußstelle des Elektrowerkzeugs verbunden.

Nach dem Saugen

Das Gerät abschalten und den Netzstecker ziehen. Netzanschlußleitung lose in der Hand aufwickeln und unter den Tragegriff schieben. Langzeit Patronenfilter reinigen bzw. wechseln.

Naßsaugen

Vor dem Saugen von Flüssigkeiten den Langzeit Patronenfilter und den evtl. eingesetzten Papierfiltersack herausnehmen (siehe Abschnitt Filterwechsel). Flüssigkeiten aus Behältern können direkt mit dem Saugschlauch bzw. den Saugrohren abgesaugt werden.

Das Schwimmerventil stets sauber und gangbar halten. Es unterbricht automatisch das Ansaugen, wenn der Behälter voll ist.

Vorsicht: Beim Absaugen aus Behältern oder Becken, deren Flüssigkeitsspiegel höher liegt und deren Füllinhalt größer ist als das Fassungsvermögen des Saugbehälters. In diesem Fall würde bei vollem Behälter und geschlossenem Schwimmerventil nach dem Saugheber-Prinzip weiter Flüssigkeit nachfließen.

Deshalb in solchen Fällen nur Teilmengen absaugen und zwischendurch den Saugbehälter entleeren.

Nach dem Saugen zuerst das Saugrohr aus der Flüssigkeit heben und danach erst den Motor abschalten. Netzstecker ziehen.

Achtung! Benzin, Farbverdünner, Heizöl usw. können durch Verwirbelung mit der Saugluft explosive Dämpfe oder Gemische bilden.

Azeton, Säuren und Lösungsmittel können die am Gerät verwendeten Materialien angreifen. Putz- und Schmutzwasser mit handelsüblichen Haushaltsreinigern kann unbedenklich aufgesaugt werden.

Nach dem Naßsaugen den Behälter und alle verwendeten Teile reinigen und trocknen lassen (siehe Abs. „Reinigung und Pflege“).

Reinigung und Pflege

Vor dem Reinigen stets den Netzstecker ziehen! Motorgehäuse nie in Wasser tauchen!

Motorgehäuse und Behälter mit feuchtem Tuch abwischen und nachtrocknen.

Bei Nachlassen der Saugleistung den Patronenfilter reinigen bzw. wechseln.

Stark verschmutzte Behälter können mit Wasser ausgewaschen werden. Danach aber gut abtrocknen lassen.

Behälter und verwendete Zubehörteile müssen nach jedem Naßsaugen mit warmem Seifenwasser gereinigt werden, insbesondere nach Aufnahme von klebrigen Flüssigkeiten.

Keine scheuernden Reinigungsmittel verwenden.

THOMAS Langzeit Patronenfilter

Bei Nachlassen der Saugleistung den Patronenfilter zum Säubern herausnehmen (siehe „Montage“ Abs. D).

Achtung!

Wechsel des Anschlußkabels.

Dieses Gerät ist mit einer Spezial-Anschlußleitung ausgestattet und darf nur von einer autorisierten Fachwerkstatt oder Kundendienststation ausgetauscht werden.

Hilfe bei evtl. Störungen

Falls Ihr Gerät wider Erwarten einmal nicht zufriedenstellend funktioniert, brauchen Sie nicht gleich den Kundendienst einzuschalten. Bitte prüfen Sie zunächst, ob die Störung nur kleine Ursachen hat:

Wenn beim Saugen Staub austritt:

- Ist der Patronenfilter dicht, richtig befestigt und ohne Defekt?
- Wurden Original Spezialfilter verwendet?

Wenn die Saugkraft allmählich nachläßt:

- Sind die Filterporen durch Feinstaub oder Ruß verstopft?
- Sind Düse, Verlängerungsrohr oder Flexschlauch durch Schmutz verstopft?

Wenn die Saugkraft plötzlich nachläßt:

- Hat das Schwimmerventil die Saugluft gestoppt?
Das kann passieren bei extremer Schrägstellung oder beim Umkippen des Gerätes.
Sauger ausschalten – der Schwimmer fällt nach unten – das Gerät ist wieder betriebsbereit.

Wenn der Motor nicht läuft:

- Ist die Sicherung intakt und Strom da?
- Sind Kabel, Stecker und Steckdose intakt?
- Vor Prüfung Stecker ziehen.
- Keinesfalls selbst den Motor öffnen!

Der Umwelt zuliebe

Verpackungsmaterial und ausgediente Geräte nicht einfach wegwerfen!

Geräteverpackung:

- Der Verpackungskarton kann der Altpapier-Sammlung zugeführt werden.
- Den Kunststoffbeutel aus Polyethylen (PE) zur Wiederverwertung an Sammelstellen abgeben.

Verwertung des Gerätes nach dem Ende seiner Lebenszeit:

- Entsorgen Sie das Gerät nach den örtlichen Vorschriften und schneiden Sie vorher den geeigneten Netzstecker ab.



Das Symbol auf dem Produkt oder seiner Verpackung weist darauf hin, dass dieses Produkt nicht als normaler Haushaltsabfall zu behandeln ist, sondern an einem Sammelpunkt für das Recycling von elektrischen und elektronischen Geräten abgegeben werden muss.

Durch Ihren Beitrag zum korrekten Entsorgen dieses Produkts schützen Sie die Umwelt und die Gesundheit Ihrer Mitmenschen. Umwelt und Gesundheit werden durch falsches Entsorgen gefährdet.

Weitere Informationen über das Recycling dieses Produkts erhalten Sie von Ihrem Rathaus, Ihrer Müllabfuhr oder dem Geschäft, in dem Sie das Produkt gekauft haben.

Kundendienst:

Fragen Sie Ihren Händler nach der Adresse oder Telefon-Nummer des für Sie zuständigen THOMAS-Kundendienstes.

Bitte geben Sie Ihm zugleich die Angaben vom Typenschild auf der Rückseite Ihres Saugers an.

Zur Aufrechterhaltung der Sicherheit des Gerätes sollten Sie Reparaturen, insbesondere an stromführenden Teilen, nur durch Elektro-Fachkräfte durchführen lassen. Im Störfall sollten Sie sich daher an Ihren Fachhändler oder direkt an den THOMAS-Kundendienst wenden.

Die Kontaktdaten finden Sie auf der Rückseite.

Important Points of Safety

GB

Caution!

Please read through the information contained in this Instruction booklet carefully. It gives important advice on the safety, assembly, use and maintenance of the vacuum cleaner. Retain the Instructions booklet in a safe place for future reference and, if applicable, pass it on to the subsequent owner of the appliance. The manufacturer will not be liable if the instructions specified below are not observed. Do not put the appliance to improper use, i.e. do not use the appliance other than for the purposes it is meant for.

- The THOMAS INOX is only to be used in the home.
- Before switching on the appliance, make sure that the voltage of your electricity supply is the same as that indicated on the rating plate. A fuse of no less than 16 Amps. must be fitted (UK: 240 V~/13 Amps).
- Do not operate the appliance if:
 - the mains cable is damaged
 - the appliance shows clear signs of damages
 - the motor block has been dropped.
- Check the appliance for any damages which may have occurred during transport.
- Dispose of the packaging in accordance with local regulations.
- Never leave the appliance unattended when switched on.
- Do not allow nozzles and tubes (when the appliance is switched on) to come within the proximity of the head – danger for eyes and ears for example.
- Never operate the appliance in rooms where inflammable materials are stored or where gases have formed.
- Extreme care is required when vacuuming staircarpets with your appliance. Ensure that the vacuum cleaner stands firmly on the step and take care that the flexible hose is not stretched beyond its actual length. When using the vacuum cleaner on stairs, always ensure that you hold the appliance steady with one hand.
- Filters should be changed at regular intervals as indicated in the Instruction booklet.
- Ensure that the foam and paper filters are fitted before dry-vacuuming.
- **Warning! This vacuum cleaner is not suitable for vacuuming noxious substances.**
- This appliance can be used by **children** who are over 8 and by those with reduced physical, sensory or mental capabilities or lacking experience and/or knowledge given that they have been supervised or instructed in the safe use of the appliance and have understood the resulting dangers. **Children** must not play with the appliance. Cleaning and **user maintenance** must not be undertaken by **children** who are not subject to supervision.
- Do not vacuum toner dust! Toners such as those used in printers and copiers, can be electric conductors! Furthermore, it is possible that the appliance's filter system will not completely filter out toner dust, and in this way it can enter the air supply of the room.
- Do not vacuum solvent liquids such as paint thinner, oil, petrol or corrosive liquids.
- Do not leave the appliance in the open and do not expose directly to moisture.
- Never unplug the appliance by pulling at the cable, but only by removing the plug directly from the socket.
- Ensure that the mains cable is not exposed to either heat or chemical substances, nor that it is pulled across sharp edges or surfaces.
- Never attempt to repair any damage to your THOMAS INOX or any of its accessories or to repair or replace its line cord (a special line cord is required) yourself. All such work should be performed by an authorized customer-service centre only, since improper repairs or modifications to the unit might cause health hazards.
- Do not store the appliance next to a hot stove or heater.
- Pull out the plug
 - if the appliance malfunctions during operation
 - before cleaning and maintenance
 - after use
 - when changing the filter.
- Before disposal of the appliance, cut off the mains cable.

Assembly Instructions

Dear client,

The THOMAS wet & dry vacuum cleaner will give excellent cleaning results throughout your home and workshop.

The Wet & Dry models **INOX 1420 plus/1520 plus** and **INOX 1520 S** are delivered with a **20-liter stainless-steel dirt collecting bin**, and **enhanced motor casing with protection against splash water.**

Assembly Instructions

A Assembling the chassis

The parts to be assembled are supplied loose for packing reasons. Open the snap fastener and lift up the motor head.

Place the container with opening facing downwards. Insert the steering castors with bolts in the drill holes marked with the number 4 and press in the bolts up to the stop. Make sure that one steering castor is directly in line under the suction intake opening.

B Fitting the motor block

Place the motor block onto the collecting bin, making sure that the operating switch lies directly in line with the middle of the suction socket. Lastly, secure the motor block by means of both snap fasteners.

C Connecting the flexible hose

Connecting the flexible hose. Remove the hose by turning the hose connecting piece and withdrawing the hose.

Assemble the accessoires you require.

Connect the main cable.

Operating the appliance

The Appliance is switched on and off by means of the switch located on the motor block casing.

The mains supply voltage must correspond to the voltage given on the rating plate.

D Changing the cartridge filter

(Optional extra, Part no. 787021/421)

Pull out the plug!

Undo the snap fasteners, remove the motor block from the collecting bin and turn over.

Secure the cartridge filter by the pre-mounted retaining clips.

Place the new cartridge filter in an upright position on the motor flange and gently but firmly slide it into place on the filter mounting. The pre-mounted retaining clips automatically snap into place, thus securing the cartridge filter. Place the motor block on the collecting bin again and secure by means of the snap fasteners.

E Inserting the paper filter bag

+ (when changing the paper filter bag)

F Place the filter bag inside the collecting bin, making sure that the opening located in the cardboard inlay is placed in line with the suction socket.

Then press the filter bag evenly around the sides of the collecting bin.

Thomas paper filter bags are **essential** when vacuuming fine dust, e.g. soot, ashes, sawdust or cement. However, they are also recommended for normal use, as they not only improve the retention of dust, but also make filter changes more hygienic.

Changing the cartridge filter

Gently pull the retaining clips back in the direction indicated and carefully remove the cartridge filter in an upright position from the filter mounting.

Operation

Dry-vacuuming

Important!

The paper filter bag must be fitted when dry-vacuuming. Plug in the appliance.

The vacuum cleaner is switched on and off by means of the switch located on the motor block casing.

Use of tools and accessories

Both suction tubes are inserted into the end of flexible hose, as required.

Universal brush nozzle

For use on smooth floors (tiles, stone and PVC) and for vacuuming liquids.

Model INOX 1520 S

Upholstery nozzle

For vacuuming upholstered furniture, car seats, car boots and smaller uneven surfaces.

Crevice nozzle

For thorough vacuuming of corners, grooves, crevices and particularly hard-to-reach places.

Connection for electric tools Model INOX 1520 S

The integrated device socket is designed for the connection of electric tools with power consumption 60 – 2000 Watt.

The electric tool is plugged into the vacuum cleaner device socket and the suction hose is attached to the relevant connecting point of the electric tool.

After use

Switch off the appliance and pull out the plug.

Wind the mains cable loosely in hand and store under the carrying handle.

Change the paper filter bag as required.

Vacuuming liquids

Remove the cartridge filter and the paper filter bag before vacuuming liquids, as it will otherwise disintegrate (see section „Changing the filter“).

When vacuuming liquids from a container, use only the flexible hose or suction tubes.

Always ensure that the float is kept clean and in good condition. It acts as a safety device and automatically interrupts the flow of air when the collecting bin is full.

Take care when vacuuming water from high-sided containers or basins where the quantity level exceeds the liquid capacity of the collecting bin.

Remember that, in such a case, the water will continue to flow from the container even if the collecting bin is full and the float has stopped the suction flow of the appliance.

Therefore, vacuum only small quantities of water at a time and empty the collecting bin before switching on again.

Always lift the suction tube out of the water before switching off the motor. Pull out the plug.

WARNING! If petrol, paint thinner, fuel oil etc. are mixed to mix with suction air flow, explosive fumes or compounds may be formed.

Acetones, acids and solvents may attack the materials on your appliance.

It is quite safe to vacuum water which contains ordinary household cleaning agents.

After vacuuming liquids, the collecting bin and all accessories used should be wiped clean and left to dry (see section “Care and maintenance”).

Changing the filter

Pull out the plug!

Remove the motor block from the collecting bin. Hold the paper filter bag by the cardboard inlay and pull off from the suction socket.

Place the new paper filter bag inside the collecting bin, making sure that the opening located in the cardboard inlay is placed in line with the suction socket. Then press the filter bag evenly around the sides of the collecting bin.

Place the motor block on the collecting bin again and secure by means of both snap fasteners.

Care and maintenance

Always pull out the plug before cleaning the appliance! Never immerse the motor block in water!

Clean the motor block casing and collecting bin with a moist cloth and wipe dry.

If there is a reduction in suction power, change the paper filter bag.

If necessary, the collecting bin can be washed out with water. Ensure that the bin is completely dry before using again.

Rinse out the collecting bin and all accessories with warm, soapy water after wet-vacuuming (particularly sticky liquids).

Do not use abrasive cleaning agents!

Caution!

Replacing the Connecting Cable.

This unit is equipped with a special connection cable which must only be replaced by an authorized workshop or customer service center.

If unexpected difficulties arise

Before contacting your dealer, check whether the fault is due to one of the following minor causes:

Dust escaping from suction socket:

- Is the cartridge filter correctly positioned and undamaged?
- Have you used the correct special filters?

Gradual reduction in suction power:

- Is the paper filter bag full?
- Is the cartridge filter clogged up by dust or soot?
- Is there a blockage in the nozzle, extension tube or flexible hose?

Sudden reduction in suction power:

- Has the floater stopped the flow of air ?
This can happen if the appliance is standing at a slant or if the appliance falls over.
Turn off the vacuum cleaner – the floater will fall back into place – the appliance is ready for use again.

The motor does not function:

- Has the fuse blown?
- Is there damage to the mains cable, plug or socket?
- Pull out the plug before checking!
- Never open the motor yourself!

For the sake of the environment

Do not just throw away packaging material and worn out appliances!

Appliance packaging:

- The packaging carton can be placed in the waste paper collection bin
- The plastic bag made of polyethylene (PE) should be placed in the appropriate disposal bin for recycling.

Appliance disposal at the end of service life:

- Appliance disposal in accordance with the local regulations but before doing so disconnect and cut off the mains plug.



The symbol on the respective product or its packaging indicates that this product must not be disposed of as household waste. Instead, it should be handed into the collection point for recycling electrical and electronic equipment.

By ensuring the proper disposal of this product, you will help to prevent potential adverse consequences for the environment and human health, which could otherwise be caused by inappropriate disposal of this product.

For more explicit information about recycling of this product, please contact your local town hall, your household waste disposal service or the shop where you purchased the product.

Customer service

Ask your dealer for the THOMAS Customer Service Area Centre responsible for you.

At the same time please tell your dealer the details given on the rating plate.

Repairs more especially to electrical parts must be carried out only by a qualified electrician. This ensures that your appliance remains fully functional and safe in operation.

As a consequence, in case of irregularities you should get in touch with your specialist dealer, or contact the THOMAS Customer Service Department directly.

Contact details are on the reverse side.

Attention!

Lisez s.v.pl. soigneusement les informations mentionnées dans le présent mode d'emploi. Ce sont des indications importantes pour la sécurité, le montage, l'utilisation et l'entretien de l'appareil. Conservez ce mode d'emploi et transmettez-le, le cas échéant aux pro-chains acquéreurs.

Le constructeur refuse toute responsabilité, si les instructions ci-dessous ne sont pas respectées. L'appareil ne peut pas faire l'objet d'abus, c.à.d. être utilisé à des fins pour lesquelles il n'est pas destiné.

- THOMAS INOX est un appareil qui ne doit être utilisé que dans le ménage.
- La tension d'alimentation doit correspondre aux indications données sur la plaque signalétique.
- Ne pas enclencher l'appareil si:
 - le câble d'alimentation est endommagé,
 - l'aspirateur présente des endommagements visibles,
 - le bloc-moteur est tombé par terre.
- Contrôlez, si l'appareil ne présente pas des dégâts de transport.
- Pour l'élimination de l'emballage, conformez-vous aux prescription locales.
- Ne jamais laisser l'appareil en marche sans surveillance.
- Les suceurs et tuyaux ne sont pas à porter à proximité de la tête (quand l'appareil est en marche), il pourrait en résulter un danger p.ex. pour les yeux et les oreilles.
- N'utilisez jamais l'aspirateur dans des chambres où se trouvent des matériaux inflammables ou dans des pièces où se sont formés des gaz.
- Faites particulièrement attention quand vous nettoyez les tapis de vos escaliers avec l'aspirateur. Rassurez-vous que l'aspirateur soit posé fermement sur la marche d'escalier et que le flexible ne soit pas tendu au-delà de sa longueur effective. Vous devez tenir l'aspirateur toujours d'une main, quand vous l'utilisez dans les marches d'escalier.
- Changez les filtres à intervalles réguliers, comme expliqué dans le mode d'emploi.
- Ne jamais aspirer les déchets secs sans filtre!
- Ne jamais aspirer des poussières de toner, tel que contenues par exemple dans les cartouches pour imprimantes ou photocopieurs. De telles poussières peuvent en effet être conductrices d'électricité! Par ailleurs, il est éventuellement possible que le système de filtration de l'aspirateur ne puisse pas filtrer intégralement ces poussières de toner qui sont alors susceptibles d'être à nouveau refoulées dans l'air ambiant.
- Cet appareil peut être utilisé par des **enfants** à partir de 8 ans et des personnes ayant des capacités physiques, sensorielles ou mentales réduites ou un manque d'expérience ou de connaissances sous surveillance ou à condition qu'ils aient reçu les instructions appropriées leur permettant de se servir de l'appareil en toute sécurité et de comprendre les risques qui peuvent en résulter. **Ne laisser pas les enfants** jouer avec l'appareil. Le nettoyage et l'entretien régulier de l'appareil ne doivent pas être réalisés par des **enfants** sans surveillance.
- **Attention! Cet aspirateur n'est pas apte à aspirer des poussières dangereuses pour la santé.**
- Ne jamais aspirer des liquides contenant des dissolvants comme p.ex. diluants de cauleurs, les huiles, la benzine, etc. ou encore des liquides corrosifs.
- Ne pas laisser l'aspirateur au-dehors; il est à préserver de l'humidité.
- Ne jamais retirer la fiche de la prise de courant en tirant sur le câble, mais bien en débranchant la fiche même.
- Veillez à ce que le câble d'alimentation ne soit jamais exposé à la chaleur ou à des liquides chimiques ou tiré par-dessus des arrêtes et surfaces tranchantes.
- Ne tentez jamais de réparer un dommage quelconque de votre aspirateur THOMAS INOX, ou de ses accessoires, ou encore de son cordon secteur (câble spécial requis), mais confiez cette tâche à une agence S.A.V. agréée. Toute modification abusive de votre appareil risque d'en influencer la sécurité.
- Ne pas garder l'aspirateur à proximité d'un four ou d'un radiateur en marche.
- Retirer la fiche:
 - lors de la marche anormale de l'appareil,
 - avant tout nettoyage et entretien de l'appareil,
 - après utilisation,
 - lors de chaque changement de filtre.
- Avant l'élimination définitive du vieil aspirateur, coupez s. v. p. son câble d'alimentation.

Montage

Bien chère cliente, bien cher client, nous remercions de nous faire confiance.

Vous avez fait le bon choix :

Les aspirateurs Eau et Poussières Thomas sont utilisables à tout instant pour un emploi optimal dans votre atelier de bricolage, à la cave et au garage.

Les modèles Eau et Poussières **INOX 1420 plus / 1520 plus** et **INOX 1520 S** sont équipés **d'une cuve de 20 litres en acier galvanisé**, et **d'un bloc moteur protégé contre les projections d'eau**.

Si vous êtes pleinement satisfaits de votre achat, nous vous serions reconnaissants de nous recommander de „bouche à oreilles“, ce que nous préférons à une publicité luxueuse.

Montage de l'aspirateur

(A) Socle et roulettes

Les pièces nécessaires pour le montage sont jointes en vrac pour des raisons de technique d'emballage. Ouvrir le mécanisme de fermeture à déclic et soulever la tête du moteur.

Poser le réservoir à la verticale avec l'ouverture vers le bas. Enficher les roulettes d'orientation à goujons dans les trous caractérisés par le chiffre 4 jusqu'à enclenchement. Veiller à ce qu'une roulette se trouve dans la ligne de fuite directement sous l'orifice d'aspiration.

(B) Placement du bloc-moteur

Mettre le bloc-moteur sur le récipient de façon à ce que l'interrupteur marche/arrêt se trouve au dessus de l'axe central de la bouche d'aspiration du récipient. Ensuite caler avec les fermetures à déclic.

(C) Raccordement du flexible

Raccorder le flexible. Pour retirer le flexible tourner le raccord sur le côté puis tirer.

Insérer l'accessoire désiré.

Brancher le connecteur sur le secteur.

Mise en marche

Mise l'interrupteur fixé sur le bloc-moteur vous commandez la mise en marche et l'arrêt de l'aspirateur. La tension du réseau électrique doit correspondre à celle indiquée sur la fiche signalétique de l'aspirateur.

(D) Remplacement du filtre-cartouche

(En option, Pièce no 787021/421)

Retirer la fiche!

Suivant l'exécution, les crochets de fixation sont déjà placés ou sont à monter par le client suivant les indications reprises à la notice de montage F jointe.

Ouvrir les poignées de verrouillage et retirer le bloc-moteur et le placer à l'envers.

Glisser le nouveau filtre-cartouche dans son logement du bloc-moteur jusqu'à la butée.

Les crochets de fixation qui sont déjà montés sur le bloc-moteur s'encliquettent automatiquement et assurent la fixation du filtre-cartouche.

Replacer le bloc-moteur sur le récilient et recalcr les fermetures à déclic.

(E) Placement du sac-collecteur-de-poussière

+

(lors de son remplacement)

Prendre le sac par sa plaquette en carton pour la glisser à fond sur la bouche d'aspiration. Loger ensuite le sac contre la paroi du réservoir.

Les sacs-collecteur-de-poussière Thomas sont indispensables pour aspirer la fine poussière comme p.ex. la suie, cendres de bois, sciure de bois, ciment etc. Ils sont également à conseiller pour l'aspiration courante, car ils accentuent le filtrage ainsi que la hygiène lors de la vidange.

Remplacement du filtre-cartouche

Tirer légèrement les crochets de fixation du filtre-cartouche dans le sens de la flèche et retirer le filtre de son logement.

Nettoyer le filtre sali sous l'eau courante et/ou avec une brosse.

Avant réemploi de l'aspirateur, laisser sécher le filtre.

Mode d'emploi

Aspiration à sec

Attention!

Pour aspirer des poussières et autres déchets solides, il faut obligatoirement travailler avec le sac-collecteur-de-poussière.
Raccorder l'appareil au réseau.
L'interrupteur 4 présent au niveau du bâti du moteur permet de mettre l'aspirateur universel sous tension ou hors tension.

Emploi des accessoires

Les tuyaux se placent sur le flexible.

Brosse universelle

pour sols lisses (carrelage, pierres, PVC etc.) et pour l'aspiration de liquides.

Après l'aspiration

Arrêter le moteur et retirer la fiche.
Enrouler e câble et le gliser en-dessous de la poignée de maniement. Au besoin, remplacer le sac-collecteur-de-poussière.

Concerne le modèle INOX 1520 S

Buse à rembourrages

Pour aspirer les fauteuils et canapés rembourrés, les sièges de voiture, l'intérieur des coffres de voiture ainsi que de petites surfaces irrégulières.

Buse à joint

Pour aspirer à fond les coins, les rainures, les joints et les endroits particulièrement peu accessibles.

Raccordement d'outils électriques seulement sur le modèle INOX 1520 S

La prise intégrée de l'appareil permet de raccorder des outils électriques d'une puissance absorbée de 60 à 2000 W.

L'outil électrique est alors raccordé à la prise de l'aspirateur et le tuyau d'aspiration doit être relié au point de raccord prévu sur l'outil d'aspiration.

Après l'aspiration

Arrêter le moteur et retirer la fiche.
Enrouler e câble et le gliser en-dessous de la poignée de maniement.

Aspiration de liquides

Si vous avez placé un sac collecteur-de-poussière, le retirer avant l'aspiration de liquides, pour éviter qu'il ne se désagrège (voir rubrique „Montage“ E+F).
L'aspiration de liquides de récipients peut se faire directement avec le flexible resp. es tuyaux.

Veiller à la propreté et à la bonne mobilité du flotteur. Il interrompt automatiquement l'aspiration dès que le récipient est plein.

Prudence lors de l'aspiration depuis de récipients à niveau de liquide plus élevé et de volume plus important que l'aspirateur. Sur base du principe de vases communicants, le liquide continuerait à affluer, même si le récipient était plein et le flotteur fermé.

C'est pourquoi, dans ce cas, i y lieu de procéder par tranches.

L'aspiration terminée, retirer d'abord le tuyau du liquide et arrêter le moteur. Retirer la fiche.

Attention! L'essence, les diluants de couleur, le mazout etc. peuvent créer par suite de tourbillons avec l'air d'aspiration des vapeurs ou mélanges explosifs.

L'acétone, les acides et les dissolvants peuvent endommager les matériaux dont sont faits l'aspirateur et ses accessoires.

Les eaux de nettoyage, mélangées aux détergents domestiques usuels, peuvent être aspirées sans le moindre risque.

Après l'aspiration de liquides, nettoyer et laisser sécher le récipient et tous les accessoires utilisés. (Voir rubrique „Nettoyage et entretien“).

Remplacement du sac-collecteur-de-poussière

Retirer la fiche.

Enlever le bloc-moteur du récipient. Prendre le sac-collecteur-de-poussière par sa plaquette en carton et le retirer de la bouche d'aspiration.

Prendre un nouveau sac-collecteur-de-poussière et le glisser par sa plaquette en carton à fond sur la bouche d'aspiration. Loger ensuite le sac contre le pari du récipient.

Remplacer le bloc-moteur sur le récipient et le caler avec les fermetures à clic.

Nettoyage et entretien

Avant le nettoyage, toujours retirer la fiche.

Ne jamais tremper le bloc-moteur dans un liquide. Nettoyer le bloc-moteur et le récipient avec une lavette humide et sécher.

Le récipient peut être nettoyé à l'eau. Laisser bien sécher par la suite.

Après chaque aspiration de liquides, il y a lieu de nettoyer le récipient et les accessoires utilisés avec une savonnée chaude, tout spécialement après l'aspiration de liquides gluants.

Attention!

Remplacement du câble de connexion.

Cet appareil est pourvu d'un câble de connexion spécial, qui peut seulement être remplacé par un atelier professionnel autorisé ou par le service après vente.

Conseils lors de difficultés

Si contre toute attente l'aspirateur ne fonctionnait pas à votre entière satisfaction, avant de faire appel au service technique, vérifiez si la défectuosité ne provient pas de causes mineures:

En aspirant, de la poussière est éjectée:

- Le filtre-cartouche est-il intact et correctement monté?
- Vous êtes-vous servi de sacs d'origine?

Quand la puissance d'aspiration diminue lentement:

- Le sac est-il plein?
- Les pores du filtre sont-ils bouchés?
- Le suceur, le tuyau ou le flexible sont-ils bouchés?

Quand la force d'aspiration diminue subitement:

- Le flotteur a-t-il interrompu l'aspiration?
Ceci peut se produire quand l'aspirateur est fortement incliné ou quand il a été renversé. Dans ce cas, arrêter le moteur - le flotteur tombe dans sa position de départ - l'aspirateur est à nouveau prêt à l'emploi.

Quand le moteur ne tourne pas:

- Il y a-t-il du courant électrique?
Les fusibles sont-ils intacts?
- Le câble, la fiche et la prise sont-ils intacts?
- Avant vérification, retirer la fiche.
- Ne jamais ouvrir vous-même le bloc-moteur!

Pour l'amour de l'environnement

Ne vous débarrassez pas des emballages et appareils usagés en les jetant tout simplement!

Emballage de l'appareil:

- Le carton d'emballage peut être recyclé avec les vieux papiers.
- Le sac en plastique polyéthylène (PE) peut être porté sur une déchetterie pour recyclage.

Recyclage de l'appareil à la fin de sa durée de vie:

- Éliminez l'appareil usagé conformément aux prescriptions locales sans oublier de couper auparavant le connecteur du câble de raccordement au secteur.



Si ce symbole est apposé sur le produit ou son emballage, ceci souligne que ce produit ne peut pas être traité comme un déchet ménager ordinaire, mais qu'il doit être porté dans un centre de collecte pour recyclage des appareils électriques et électroniques.

En contribuant à une élimination correcte de ce produit, vous contribuez à protéger l'environnement et la santé humaine. Environnement et santé sont menacés par toute procédure d'élimination incorrecte.

Pour plus d'information sur le recyclage de ce produit, veuillez vous adresser à la mairie de votre commune, aux services de ramassage des déchets ou au commerçant qui vous a vendu ce produit.

Service après vente

Veuillez vous adresser à votre commerçant spécialisé pour savoir quel est le service après vente THOMAS compétent dans votre cas.

Ce faisant, veuillez toujours lui indiquer les renseignements qui se trouvent sur la plaque signalétique de votre THOMAS.

Afin de garantir le maintien de la sécurité de votre appareil, nous vous recommandons expressément de confier toutes les réparations et, en particulier, les réparations sur les pièces conductrices d'électricité à des ouvriers électriciens spécialisés.

En cas de dysfonctionnement, adressez-vous par conséquent à votre commerçant spécialisé ou directement à l'atelier de réparation concessionnaire.

Pour tout contact, vous trouverez les coordonnées nécessaires au verso.

Opgelet!

Wij verzoeken U de belangrijke informatie, bevat in deze gebruiksaanwijzing, zorgvuldig te lezen. Zij bevatten belangrijke aanwijzingen voor de veiligheid, de inrichting, het gebruik en het onderhoud van het toestel. Bewaar deze gebruiksaanwijzing zorgvuldig en geef ze door aan de nieuwe eigenaar in geval van voortverkoop.

De producent weigert elke vorm van verantwoordelijkheid in geval de volgende aanwijzingen niet opgevolgd worden. De stofzuiger mag niet verkeerdelijk gebruikt worden, dus voor doeleinden waarvoor hij niet ontworpen werd. Hij mag enkel en alleen gebruikt worden in het huishouden.

- THOMAS INOX dient uitsluitend voor het gebruik in de huishouding.
- De spanningsopgaaf op het typebordje moet met de voedingsspanning overeenstemmen.
- De stofzuiger mag niet gebruikt worden als:
 - de voedingskabel beschadigt is,
 - de zuiger zichtbare schade vertoont,
 - de motorblok op de grond gevallen is.Kontroleer het toestel op eventuele schade, veroorzaakt tijdens het vervoer.
- Neem de plaatselijke voorschriften in acht bij het vernietigen of verwijderen van de verpakking.
- Laat het ingeschakelde apparaat nooit zonder toezicht staan.
- Sproeiers en buizen mogen, als de zuiger ingeschakeld is, niet in de nabijheid van het hoofd komen – gevaar voor ogen en oren.
- Gebruikt de stofzuiger nooit in ruimten waar zich gas gevormd heeft op waar zich ontvlambare stoffen bevinden.
- Pas bijzonder goed op bij het reinigen van de traplopers met behulp van uw stofzuiger. Overtuig U ervan dat het toestel stevig rust op de trede en zorg ervoor dat de zuigslang niet boven zijn lengte uitgetrokken wordt. Bij het gebruik van het toestel op de treden, moet U het altijd in een hand vasthouden.
- De filters moeten regelmatig vervangen worden, zoals vermeld in de gebruiksaanwijzing.
- Gebruik de stofzuiger nooit voor droogzuigen, zonder filter.
- **Opgelet! Dit toestel is niet geschikt voor het zuigen van stof dat gevaarlijk is voor de gezondheid.**
- Dit apparaat kan door **kinderen** vanaf 8 jaar en ouder alsmede door personen met een beperkt lichamelijk, sensorisch of geestelijk vermogen of met een gebrek aan ervaring en/of kennis gebruikt worden, wanneer ze onder toezicht staan of met betrekking tot het veilige gebruik van het apparaat geïnstrueerd werden en ze de daaruit resulterende gevaren begrepen hebben. **Kinderen** mogen niet met het apparaat spelen. Reiniging en **gebruiksonderhoud** mogen niet door **kinderen** zonder toezicht uitgevoerd worden.
- Zuigt U geen tonerstof op! Toner, die bijvoorbeeld bij printers en kopieerapparaten wordt gebruikt, kan elektrisch geleidbaar zijn! Bovendien wordt de toner door het filtersysteem van de stofzuiger eventueel niet geheel uitgefilterd en kan zo door de zuigventilator weer in de ruimtelucht geraken.
- Nooit bijtende vloeistoffen of vloeistoffen de oplosmiddelen bevatten zoals bv. verfvodunner, olie en benzine, opzuigen.
- Laat het toestel niet buiten staan en behoed het voor vochtigheid.
- Enkel en alleen aan de stekker zelf trekken, om hem uit het stopcontact te verwijderen, nooit aan de stroomkabel.
- Zorg ervoor dat de stroomkabel nooit blootgesteld wordt aan hitte of chemische vloeistoffen en dat hij nooit over scherpe kanten of vlakken getrokken wordt.
- Defecten in de THOMAS INOX, aan het toebehoren of aan de netaansluiting (speciaal kabel vereist) nooit zelf repareren maar alleen in een erkend service-station laten herstellen, want veranderingen aan het apparaat kunnen uw gezondheid in gevaar brengen.
- Bewaar de stofzuiger nooit vlak naast een warme oven of een radiator.
- De stroomstekker moet uitgetrokken worden:
 - in geval van storingen in de werking van het toestel,
 - voor elke reiniging en elk onderhoud,
 - na gebruik,
 - bij elke filterwissel.
- Snijd de voedingskabel af vooraleer de oude stofzuiger te vernietigen of te verwijderen.

Montage

Waarde Klant, hartelijk bedankt voor uw vertrouwen.

U heeft goed gekozen, want de krachtige Thomas nat- en droogzuigers **INOX 1420 PLUS/1520 PLUS** en **INOX 1520 S**, uitgerust met een **20 liter tank uit roestvrij staal** en een **zuigaggregaat** dat tegen spatwater beschermd is, zijn ten alle tijde klaar voor gebruik in hobbykamer, kelder en garage.

Wij zien af van dure reclame en verzoeken U ons verder aan te bevelen, zo U volledig tevreden zijt.

Montage van het toestel

(A) **Befestiging van de sokkel en de wieltjes**

De voor de montage noodzakelijke onderdelen werden om verpakkingstechnische redenen los bijgevoegd. Sluittklik openen en de motorkop optillen.

De kast met de opening naar beneden plaatsen. De leischijf met de bouten in de met 4 aangeduide boringen steken en er tot de aanslag indrukken. Let er a.u.b. op dat een leischijf in een directe lijn onder de aanzuigopening ligt.

(B) **Motordeel opzetten**

Het motordeel zodanig op de vergaarbak plaatsen, dat de aan/uitschakelaar boven de zuigmond staat. Vervolgens met de 2 knipsloten beveiligen.

(C) **Aansluiten van de zuigslang**

Zuigslang aansluiten. Voor het afnemen de zuigaansluiting opzij draaien en eruit trekken.

Monteert U de gewenste toebehoren.

Netstekker aansluiten.

Het toestel inschakelen

Bij middel van de schakelaar op het motordeel wordt de zuiger aan- en uitgeschakeld. De netspanning moet overeenstemmen met de spanning die op het merkplaatje vermeld is.

(D) **Vervangen van de harmonika filter**

(in optie – 787021/421)

Stopcontact trekken!

Naargelang de uitvoering zijn de bevestigingshaakjes reeds gemonteerd of moeten volgens de bijgevoegde montageaanwijzing D door de klant bevestigd worden.

Knipslaten openen, motordeel afnemen en omdraaien. De nieuwe harmonika-filter recht op de motorflens zetten en tot de aanslag op de filterring schuiven.

De reeds gemonteerde bevestigingshaakjes grijpen in en houden de harmonika-filter vast. Het motordeel weerom op de vergaarbak plaatsen en met de knipsloten grendelen.

(E) **Stofopvangzak aanbrengen**

+ (bij vervanging)

(F) De stofopvangzak bij het kartonplaatje nemen en vast op de zuigmond drukken.

Daarna de stofopvangzak tegen de wand van de vergaarbak leggen.

Thomas stofopvangzakken zijn **beslist nodig** voor het zuigen van fijne stof, zoals b.v. roet, houtas, zaagsel of cement. Bovendien zijn ze ook voor het normale zuigen aan te raden, daar zij het filteren verbeteren en een proper ledigen van de vergaarbak mogelijk maken.

Vervangen van de harmonika-filter

Bevestigingshaakjes lichtjes in pijlrichting trekken en de harmonika-filter van de filterring afnemen. De filter laten drogen vooraleer opnieuw te gebruiken.

Inbedrijfname

Droogzuigen

Opgelet!

Voor het droogzuigen moet de stofopvangzak geplaatst zijn. Stopcontact aan het stroomnet aansluiten.

Bij middel van de schakelaar op het motordeel wordt de zuiger aan- en uitgeschakeld.

Gebruik van de onderdelen

De buizen worden op de slang geplaatst.

Universele zuiger

Vóór het zuigen van vloeren (tegels, stenen en PVC) en het opzuigen van vloeistoffen.

Model INOX 1520 S

Kussenmondstuk

Voor het afzuigen van gestoffeerde meubels, auto-stoelen, kofferruimte en kleine hobbelige vlakken.

Voegenmondstuk

Dit mondstuk dient voor het grondig uitzuigen van hoeken, spieten, voegen en bijzonder smalle plekken.

G Aansluiting voor elektrisch gereedschap alleen bij model INOX 1520 S

Het ingebouwde apparaatstopcontact is voor elektrisch gereedschap van 60 – 2000 watt opgenomen vermogen geconstrueerd.

Het elektrische gereedschap wordt op het apparaatstopcontact van de stofzuiger aangesloten en de zuigslang met het desbetreffende aansluitpunt van het elektrische gereedschap verbonden.

Na het zuigen

Het toestel uitschakelen en de stopcontact uitrekken. De aansluitkabel los in uw hand oprollen en onder de dekselgreep schuiven.

Natzuigen

Vóór het zuigen van vloeistoffen, de eventueel aangebrachte stofopvangzak eruit nemen, want hij zou oplossen (zie strook „Vervanging stofopvangzak”).

Vloeistoffen uit reservoirs kunnen direkt met de slang of de buizen worden opgezogen.

De vlotter altijd zuiver en gangbaar houden. Hij onderbreekt automatisch het opzuigen wanneer de vergaarbak vol is.

Pas op! Bij het leegzuigen van reservoirs en vaten, waarbij de vloeistofspiegel hoger ligt en waarvan de inhoud groter is dan de volume van de stofzuiger. In dit geval zou bij volle vergaarbak en gesloten zwemventiel verder vloeistof

uitlopen, dit volgens het principe van de commu-nicerende vaten. In dergelijke gevallen kleinere volumes opzuigen en tussendoor de stofzuiger ledigen. Na het zuigen eerst zuigbus uit de vloeistof lichten en pas daarna de motor uitschakelen. Stopcontact uittrekken.

Opgelet! Benzine, verfverdunner, stookolie enz. , kunnen door warreling met de zuiglucht ontplofbare dampen of mengsels doen ontstaan.

Aceton, zuren en oplosmiddelen kunnen de materialen van de stofzuiger zelf aantasten.

Poetswater, vermengd met de gebruikelijke wasmiddelen, kunnen zonder bezwaar opgezogen worden.

Na het natzuigen de vergaarbak en alle gebruikte toebehoren reinigen en laten drogen (zie rubriek „Reinigen en onderhoud”).

Vervangen stofopvangzak

Stopcontact trekken!

Motordeel van de vergaarbak afnemen. De stofopvangzak bij het kartonplaatje nemen en van de zuigmond aftrekken.

Nieuwe stofopvangzak bij het kartonplaatje nemen en vast op de zuigmond drukken. Daarna de stofopvangzak tegen de wand van de vergaarbak plaatsen.

Het motordeel werom op de vergaarbak plaatsen en met de knipsloten grendelen.

Reinigen en onderhoud

Vóór het reinigen altijd het stopcontact trekken. Het motordeel nooit onder water drukken.

Bij het teruglopen van de zuigkracht, stopopvangzak uitwisselen.

Sterk vervuilde vergaarbakken kunnen met water gereinigd worden. Hierna echter goed laten drogen.

Bak en benodigde toebehoren moeten na ieder natzuigen met warm zeepwater uitgewassen worden, vooral na het opzuigen van kleverige vloeistoffen. Geen schurende reinigingsmiddelen gebruiken.

Attentie!

Vervangen van het aansluitsnoer.

Dit toestel is met een speciaal aansluitsnoer uitgerust, dat allen door een geautoriseerd werkplaats of een klantenservicecentrum vervangen mag worden.

Raadgevingen bij defekt

Wanneer uw toestel tegen alle verwachtingen in niet tevredenstellend funktioneert, dan hoeft U niet dadelijk de klantendienst op te bellen. Zie eerst na of het defekt niet aan een kleine oorzaak te wijten is.

Stof komt uit de blaasopening:

- Is de harmonika-filter intact en juist geplaatst?
- Werden de originele filters en zakken gebruikt?

Wanneer het zuigvermogen geleidelijk terugloopt:

- Is de sofopvangzak vol?
- Zijn de filterporien door fijn stof of roet verstopt?
- Zijn zuigmond, buizen of slang verstopt?

Wanneer het zuigvermogen plots terugloopt:

- Heeft de vlotter de zuiglucht afgestopt? Dit kan gebeuren wanneer het toestel extreem schuin staat of omkantelt. Zuiger uitschakelen – de vlotter valt naar omlaag – het toestel is weer bedrijfsklaar.

Wanneer de motor niet draait:

- Is de zekering intact en/of is er stroom?
- Zijn kabel, stopcontact en contactdoos intact?
- Voor onderzoek, de stekker uittrekken.
- Nooit zelf de motor openen!

Ter wille van het milieu

Verpakkingsmateriaal en uitgediende apparaten a.u.b. niet eenvoudig weggooien!

Verpakking van het apparaat:

- het verpakkingskarton kan met het oud papier verwijderd worden;
- de kunststofverpakking van polyethyleen (PE) bij een recycling-depot afgeven.

Verwijdering van het apparaat na het einde van de levensstijd:

- verwijder het apparaat a.u.b. volgens de plaatselijke voorschriften en snij eerst de stekker eraf, die u eerst uit het stopcontact getrokken heeft.



Het symbool op het product of de verpakking duidt erop dat dit product niet als gewoon huisvuil kan worden behandeld, maar bij een recyclingdepot voor elektrische en elektronische apparaten moet worden afgegeven.

Door uw bijdrage aan een correcte recycling beschermt u het milieu en de gezondheid van uw medemensen. Milieu en gezondheid worden door een foutieve verwijdering van het product in gevaar gebracht.

Nadere informatie betreffende de recycling van dit product krijgt u bij de bevoegde instanties, de vuilafvoer en in de winkel, waar u het product gekocht heeft.

Klantenservice

Vraag uw handelaar naar de voor uw in aanmerking komende THOMAS-klantenservice.

Geef hem a.u.b. meteen de gegevens van het typeplaatje.

Om de veiligheid van het apparaat te waarborgen, dient u de reparaties, in het bijzonder aan stroomgeleidende onderdelen, uitsluitend door vakkundige electriciens te laten uitvoeren.

Bij storingen dient u zich om die reden tot uw vakhandelaar. te richten

De contactgegevens vindt u aan de ommezijde.

Indicaciones importantes

E

Le rogamos leer atentamente las informaciones especificadas en este modo de empleo. Le dará importantes indicaciones para la seguridad, la instalación, el uso y el mantenimiento del aspirador. Conserve el modo de empleo cuidadosamente y páseselo dado el caso al siguiente propietario. El fabricante no es responsable si las siguientes instrucciones no se tienen en cuenta. El aspirador no se debe usar de manera abusiva, es decir, contra el uso previsto.

- El aparato THOMAS INOX está fabricado exclusivamente para el uso doméstico.
- La indicación de tensión en la placa de características debe coincidir con la tensión de alimentación.
- El aparato no se debe poner en marcha si:
 - la línea de conexión a la red está estropeada
 - el aparato tiene defectos visibles
 - se haya caído la parte del motor
- Revise el aspirador por daños de transporte.
- Elimine el embalaje según las instrucciones locales.
- El aspirador está previsto para el uso por adultos.
- Toberas y tubos (mientras el aspirador esté en marcha) no deben acercarse a la cabeza por ejemplo, peligro para los ojos y los oídos.
- Nunca use el aspirador en lugares en los que se tienen materiales inflamables o en los que se han formado gases.
- Tenga la máxima precaución cuando limpie las moquetas de los escalones. Tenga la seguridad, que el aspirador esté colocado de manera firme sobre el suelo de la escalera y tenga cuidado que el tubo no se estire más de su tamaño correspondiente. Siempre cuando use el aspirador en los escalones, tenga la seguridad, de retener el aspirador con una mano.
- Los filtros se deben cambiar a intervalos regulares, como está indicado en su instrucción.
- No use el aspirador para aspirar en seco si el filtro no está colocado.
- **¡ Atención !** Este aspirador no es apropiado para aspirar materiales/polvos dañinos a la salud.
- ¡No aspirar ninguna clase de polvo de toner! Los polvos de toner que, por ejemplo, se emplean en impresoras o en aparatos de copiado, pueden ser conductivos eléctricamente! Además, es posible que el toner no se filtre por completo por el sistema de filtrado del aspirador de polvo y debido a esto puede volver al aire del local a través de la soplante de aspiración.
- Los **menores** a partir de 8 años y las personas con capacidades psíquicas, sensoriales y mentales reducidas o que carezcan de experiencia y/o conocimiento pueden utilizar este aparato únicamente bajo supervisión o si han sido informados sobre el uso seguro del aparato y han entendido los peligros que pueden resultar de ello. Los **menores** no deben jugar con el aparato. La limpieza o el **mantenimiento** no deben ser realizados por **menores** si no están supervisados.
- No aspirar líquidos con contenido disolvente, como dilución de laca, aceite, gasolina ni líquidos cáusticos.
- No deje el aspirador al aire libre y no lo ponga en contacto directo con humedad.
- Nunca tire del cable del enchufe sino exclusivamente del enchufe.
- Asegúrese que el cable no esté en contacto con líquidos químicos ni con calor y que no sea arrastrado sobre suelos o esquinas cortantes.
- Nunca repare por su cuenta los daños producidos en el THOMAS INOX, en los accesorios o en el cable de conexión a la red (se precisa un cable especial). Esta tarea debe ser realizada sólo por un punto autorizado de servicio al cliente, ya que la modificación de las características del aparato puede poner en peligro su salud.
- No coloque el aspirador directamente al lado de un horno caliente ni al lado de un radiador.
- El enchufe debe ser sacado:
 - si hay interferencias mientras el aspirador está en marcha
 - antes de cada limpieza y mantenimiento
 - después del uso
 - cada vez que se cambia el filtro.
- Antes de tirar el aspirador, le rogamos corte el cable.

Descripción de montaje

Estimado cliente, le damos las gracias por su confianza.

Ha elegido bien porque el aspirador en mojado y seco de "Thomas" **INOX 1420 PLUS /1520 PLUS y INOX 1520 S** con un recipiente de acero afinado de una capacidad de 20 litros y un grupo aspirador a prueba de proyección de agua siempre está listo para el uso en el taller de hobbies, en el sótano y en el garaje.

Nosotros renunciamos a toda publicidad costosa y le rogamos, si Ud. está satisfecho, que nos recomiende.

Montaje del aparato:

(A) Fijación de ruedas

Por razones de embalaje las piezas necesarias para el montaje han sido adjuntadas de forma suelta. Abrir el cierre de resorte y levantar la cabeza del motor.

Colocar el recipiente con la abertura hacia abajo. Introducir el rodillo-guía con perno en los orificios marcados con la cifra 4 e hundirlos hasta el tope. Observar que un rodillo-guía esté colocado en línea recta debajo del orificio de aspiración.

(B) Colocar el bloque motor

Colocar el bloque motor de tal manera, que el interruptor coincida con el tubo de aspiración. Después asegurar con las dos tapas de cierre de golpe.

(C) Acoplar el tubo flexible para aspirar

Enchufar la manguera de aspiración. Para retirar la conexión de aspiración girar hacia un lado y tirar hacia afuera.

Montar el accesorio deseado.

Conectar la clavija de enchufe a la red.

Conectar el aparato

El aspirador universal se conecta y desconecta con el interruptor situado en la carcasa.

El voltaje a la red tiene que coincidir con el voltaje de la placa indicadora.

(D) Montaje de filtros de seco y de mojado de larga duración

(número de pedido: 787 021/421)

¡Desenchufar!

Soltar el cierre de golpe, sacar el bloque motor del recipiente y darle la vuelta.

Girar los ganchos giratorios en dirección de la flecha y quitar el cartucho de la guía del filtro.

Poner directamente encima el nuevo cartucho de filtro sobre la brida del motor hasta llegar al tope de la guía del filtro.

Asegurar el cartucho de filtro con los ganchos giratorios.

Colocar el bloque motor encima del recipiente y asegurar con los cierres de golpe.

(E) Colocar el saco del filtro de papel

+ (opcional, número de pedido: 787 100)

(F) Coger el saco del filtro de papel al borde del cartón y apretarlo fuerte contra el tubo de aspiración .

Después colocar el saco del filtro de papel cerca de la pared del recipiente.

Los sacos de protección de papel del "Thomas" son indispensables al aspirar polvo fino, por ejemplo hollín, ceniza de madera, serrín o cemento. Además también son recomendables para el uso normal, porque mejoran la capacidad de retener el polvo y también la higiene al vaciarlo.

¡ Atención !

Nunca aspirar con filtros dañados.

Modo de empleo

Aspirar en seco

¡ Atención !

El filtro de papel tiene que estar colocado para aspirar en seco.

Enchufar.

El aspirador universal se conecta y desconecta con el interruptor situado en la carcasa.

Uso de los accesorios

Introducir los dos tubos de aspiración en la empuñadura con regularización de la fuerza aspiradora.

Tobera universal

Para la limpieza de suelos lisos (suelo enlosados, piedras y PVC rígido) y para aspirar líquidos.

Tobera de tubo inclinado

Para aspirar suciedad difícil, follaje, virutas etcétera.

Modelo INOX 1520 S

Tobera de acolchado

Para aspirar muebles tapizados (sofás, sillones, ...), asientos de automóvil, maleteros y para pequeñas superficies desiguales.

Tobera de ranuras

Se usa para aspirar sólidamente esquinas, estrías, ranuras y partes bastante angostas.

Ⓒ Conexión de herramientas eléctricas solo en modelo INOX 1520 S

El enchufe en el aparato está previsto para herramientas eléctricas de un voltaje entre 60 - 2000 vatios.

La herramienta eléctrica se conectan en el enchufe del aspirador y la mangera de aspiración se une con el correspondiente nudo de enclave de las herramientas eléctricas.

Después de aspirar

Apagar el aparato y desconectar el cable.

Enrollar el cable en la mano y meterlo en el asa de transporte. Limpiar y cambiar los filtros de seco y de mojado de larga duración.

Aspirar en mojado

Antes de aspirar líquidos quitar el saco de filtro de papel colocado eventualmente (véase párrafo sobre el cambio de filtros).

Se pueden aspirar directamente líquidos de recipientes con el tubo flexible para aspirar o sea con los tubos aspirantes.

Siempre conservar la válvula de flotador limpia y viable. Se interrumpe automáticamente la aspiración cuando el recipiente está lleno.

Tenga cuidado al aspirar recipientes y pilares, cuyos niveles de líquido sean más altos y cuyo contenido de relleno sea más voluminoso que la capacidad del recipiente. En este caso estando el recipiente lleno y la válvula de flotador cerrada seguirá corriendo el líquido según el principio del sifón de aspiración.

Por esta razón debería absorberse en estos casos solamente una parte del líquido y entretanto vaciar el recipiente.

Después de haber aspirado sacar el tubo de aspiración del líquido y después apagar el motor.

¡ Desenchufar !

¡ Atención ! Gasolina, dilución, aceite combustible etc. pueden crear a causa de la turbulencia con el aire aspirado vapores o mezclas explosivas.

Acetona, ácidos y disolventes pueden atacar los materiales usados en el aparato. Se puede absorber sin inconveniente el agua de limpieza y el agua sucia con detergentes domésticos usuales en el comercio.

Después de haber aspirado en mojado limpiar el recipiente y todas las partes que han sido usadas y dejarlo secar (véase párrafo "limpieza y mantenimiento").

Limpieza y mantenimiento

¡ Desconecte siempre el aparato antes de la limpieza !

¡ Nunca meta la carcasa en agua !

Limpie con un trapo humedo la carcasa y el recipiente y secalos bien.

Cuando la fuerza aspiradora disminuya limpie o cambie el saco del filtro de papel.

Los recipientes bastante sucios se pueden lavar con agua. Pero después secalos bien. Los recipientes y accesorios utilizados se deben limpiar con agua templada con jabón, sobretodo después de haber aspirado líquidos pegajosos. No use productos de limpieza abrasivos.

Filtros de seco y de mojado de larga duración "THOMAS"

Cuando la fuerza aspiradora disminuye sacar el cartucho del filtro y limpiarlo (véase párrafo D)

¡ Atención !

(Solamente en / con el modelo 1520 Plus)

Cambio del cable de conexión.

Este aparato tiene un cable de conexión especial y solamente debe ser reparado por un taller autorizado o una estación posventa.

Ayuda en caso de avería

Si en alguna ocasión su aparato no funciona según las expectativas deseadas, no es necesario alarmar al servicio posventa. Le rogamos revisar si el defecto tiene pequeñas causas.

Cuando sale polvo al aspirar:

- ¿ Está el cartuche del filtro herméticamente cerrado, bien sujeto y sin defectos ?
- ¿ Fueron usados filtros especiales originales ?

Cuando la fuerza aspiradora poco a poco disminuye:

- ¿ Están los poros del filtro tapados a causa de hollín o de polvo fino ?
- ¿ Estan obstruidas las toberas, el tubo de extensión o el tubo flexible para aspirar ?

Cuando la fuerza aspiradora disminuye de golpe:

- ¿ Ha detenido la válvula de flotador la corriente de aire? Esto puede suceder cuando el aparato esté extremadamente inclinado o cuando se le dé la vuelta. Apague el aspirador - el flotador baja - el aparato está nuevamente dispuesto para el funcionamiento.

Cuando no funcione el motor:

- ¿ Está el fusible intacto y hay corriente ?
- ¿ Están los cables, enchufes y la caja de enchufes intactos ?
- Antes de probarlos desenchufar.
- ¡ Nunca abra el motor !

Por la protección del medio ambiente

¡No tirar de forma indiscriminada el material de embalaje y los aparatos usados!

Embalaje del aparato:

- Depositar el cartón del embalaje en el contenedor correspondiente.
- Depositar la bolsa de plástico de polietileno (PE) en el contenedor correspondiente.

Reciclado del aparato después de su vida útil:

- Depositar el aparato según las ordenanzas municipales (en el Punto Verde) y cortar previamente la clavija de enchufe a la red.



El símbolo en el producto o en su embalaje indica que este producto no se puede tratar como desperdicios normales del hogar.

Este producto se debe entregar al punto de recolección de equipos eléctricos y electrónicos para reciclaje. Al asegurarse de que este producto se desecha correctamente, usted ayudará a evitar posibles consecuencias negativas para el ambiente y la salud pública, lo cual podría ocurrir si este producto no se manipula de forma adecuada. Para obtener información más detallada sobre el reciclaje de este producto, póngase en contacto con la administración de su ciudad, con su servicio de desechos del hogar o con la tienda donde compró el producto.

Servicio posventa

Pregunte a su comerciante por la dirección o el número de teléfono del servicio posventa THOMAS competente para Ud.

Le rogamos facilitarle los datos de la placa de características situados en el lado posterior de su aspirador.

Para mantener la seguridad del aparato deje reparar los defectos, sobretudo en las partes que conducen la corriente, solamente por especialistas electrónicos.

Por eso debe dirigirse en caso de defectos a su comerciante especializado o directamente al servicio posventa.

Encontrará los datos de contacto en el reverso.

Emniyetli Kullanım Açısından Dikkat Edilmesi Gereken Hususlar

Dikkat!

Lütfen bu kullanma kılavuzunda belirtilen bilgilerle dikkatle okuyunuz. Bu bilgiler, elektrik süpürgesinin güvenliği, montajı, kullanımı ve bakımı konusunda önemli açıklama ve tavsiyeler içermektedir. Kullanma kılavuzunu, ileride başvurabileceğiniz amacıyla, güvenli bir yerde itinayla saklayınız ve gerektiğinde, cihazın sizden sonraki sahibine teslim ediniz. Aşağıda belirtilen talimatlara uyulmaması durumunda, üretici firma sorumluluk kabul etmeyecektir. Cihazı, hatalı kullanmadığınızdan emin olunuz; yani elektrik süpürgesini, belirlenen kullanım alanı dışında başka amaçlar doğrultusunda kullanmayınız.

- THOMAS INOX sadece evlerde kullanıma mahsustur.
- Elektrik süpürgesini çalıştırmadan önce şebeke geriliminin, cihaz üzerindeki model etiketinde belirtilen gerilim değeri ile aynı olduğundan emin olunuz.
- Akım şiddeti en az 16 Amper olan bir sigorta takılmalıdır. (İngiltere: 240 V~/13 Amper)
- Cihazın kesinlikle çalıştırılmamasını gerektiren durumlar:
 - Elektrik kablosunda hasar olması,
 - Cihazda gözle görülür hasar olması,
 - Cihazın (motor başlığı) yere düşmesi.
- Cihazda, nakliye sırasında herhangi bir hasar meydana gelip gelmediğini kontrol ediniz.
- Ürün ambalajını, yerel yasa ve düzenlemelere göre elden çıkarınız.
- Çalışır durumda olan cihazı kesinlikle gözetimsiz bırakmayın.
- Özellikle göz ve kulaklar için tehlike oluşturabileceğinden, alet çalışır vaziyetteyken emici başlık ve boruların, kafa yakınlarına getirilmemeleri gerekir.
- Cihaz, yanma tehlikesi olan maddelerin depolandığı veya gaz oluşan mekânlarda işletilmemelidir.
- Merdivenler temizlenirken özellikle dikkatli olmak gerekir. Elektrik süpürgesinin merdiven üzerinde sağlam bir şekilde durmasına özen gösteriniz. Hortum çekilerek, kendi uzunluğundan fazla uzatılmamalıdır. Elektrik süpürgesini, merdiven temizliğinde kullanırken aleti, düşmesi için daima bir elinizle tutunuz.
- Filtreler, bu kullanma kılavuzunda belirttiği şekilde, düzenli aralıklarla değiştirilmelidir.
- Kuru süpürmeden önce köpük ve kâğıt filtrelerini taktığınızdan emin olunuz.
- **Uyarı! Bu alet, canlılar için zararlı maddelerin süpürülmesinde kullanılmamalıdır.**
- Toner v.b. ince tozları süpürmeyiniz! Yazıcılarda ve fotokopi makinelerinde kullanılan tonerler, güçlü elektrik iletkenleri olabilirler! Ayrıca cihazın filtre sisteminin, toner tozlarını tamamen filtreleyememesi durumu söz konusu olabilir ve bunun sonucunda toner tozları, süpürülen odada havaya karışabilir.

- Bu cihaz, 8 yaş üzeri **çocuklar** tarafından ve fiziksel, duyuşsal veya zihinsel bakımdan becerileri ya da tecrübe ve/veya bilgileri yetersiz olan kişiler tarafından, gözetim altında olmaları veya cihazın güvenli kullanımı konusunda bilgilendirilmiş olmaları ve cihazın kullanımından kaynaklanan tehlikeleri anlamış olmaları halinde kullanılabilir. **Çocukların** cihazla oynamaları yasaktır. Temizleme ve **kullanıcı tarafından yapılacak periyodik bakım** çalışmaları gözetim altında olmayan **çocuklar** tarafından yapılmamalıdır.
- Boya inceltici (tiner), benzin, yakma yağı ve aşındırma özelliği olan sıvılar süpürülmemelidir.
- Doğrudan hava tesirine ve neme maruz kalmaması için aleti açıkta bırakmayınız.
- Elektrik fişini prizden çıkarırken, kabloyu değil fişi tutarak çekiniz.
- Elektrik kablosunun, ısıya ve kimyevi maddelere maruz kalmamasına ve keskin kenarlar veya yüzeyler üzerinden çekilmemesine özen gösteriniz.
- THOMAS INOX marka elektrik süpürgeizde meydana gelebilecek olası arızalarda cihazınızı veya aksesuarları kendi başınıza onarmaya veya elektrik kablosunu onarmaya veya değiştirmeye (özel bir elektrik kablosunun kullanımı gerekli ise) kalkışmayınız. Bu tip işlerin daima yetkili müşteri servislerinde yapılmasını sağlayınız. Aksi takdirde, cihazınız üzerinde yapılan hatalı onarım veya değişiklikler, sağlığınız açısından ciddi bir risk oluşturabilir.
- Cihazı, sıcak fırın, kalorifer v.b. ısı kaynakları yakınında tutmayınız.
- Elektrik fişinin çekilmesini gerektiren durumlar:
 - Elektrik süpürgesi çalışırken arıza meydana gelmesi durumunda,
 - Cihazın bakım ve temizliğinden önce,
 - Cihazın her kullanımından sonra,
 - Filtre değiştirilirken.
- Cihazı, elden çıkarmadan önce elektrik kablosunu kesiniz.

Makinenin Montajı

Sayın Müşterimiz,

THOMAS Islak ve Kuru Elektrik Süpürgeleri, iş yerinizde ve atölyenizde yapacağınız tüm temizlik işlerinizde mükemmel sonuçlar verecektir.

Thomas Islak ve Kuru Elektrik Süpürgeleri **INOX 1420 plus / 1520 plus** ve **INOX 1520 S** modelleri, **20 litrelik, paslanmaz çelikten mamul kir kabı ve su ve çamur sıçramalarına karşı korumalı, güçlendirilmiş bir motor gövdesine** sahiptir.

Makinenin Montajı

A Şasinin montajı

Montajı yapılacak parçalar, ambalajlamadan kaynaklanan kısıtlamalar nedeniyle, ambalaj içinde demonte vaziyette bulunmaktadır. Tutucu tırnakları açınız ve motor başlığını yukarı kaldırınız.

Kabı, açık olan kısmı yere dönük şekilde, yerleştiriniz. Tekerlekleri, "4" rakamı ile gösterilen deliklere yerleştiriniz ve vidaları kullanarak tekerlekleri yerlerine sabitleyiniz. Tekerleklerden birinin, emme giriş deliği ile doğrudan aynı hizada bulunduğundan emin olunuz.

B Motor başlığının takılması

Motor başlığını, kap üzerine yerleştiriniz ve açma-kapama şalterinin, emme manşonunun orta kısmı ile aynı hizada bulunduğundan emin olunuz. Daha sonra tutucu tırnakların her ikisini de kullanarak motor başlığını, sabitleyiniz.

C Hortumun bağlanması

Hortumu, emme manşonu içerisine tam olarak ve düzgün bir şekilde yerleştiriniz. Daha sonra klik sesi duyulup düşme yerine oturana dek ve emme manşonu ile hortum bağlantı parçası üzerindeki işaretler aynı hizaya gelene kadar, hortumu döndürünüz. Hortumu sökmek için hortum bağlantı parçasını döndürünüz ve hortumu yavaşça dışarı doğru çekiniz.

İsteddiğiniz aksesuarları monte ediniz.

Elektrik kablosunu bağlayınız.

Cihazın çalıştırılması

Cihaz, motor gövdesi üzerinde bulunan açma-kapama anahtarı ile açılıp kapatılır.

Ana güç kaynağının voltaj seviyesi, model etiketinde belirtilen voltaj değeri ile aynı olmalıdır.

D Kartuş filtresinin değiştirilmesi

(Ekstra opsiyonel parça, Parça No: 787021 / 421)

Elektrik fişini, prizden çekiniz!

Kilit mekanizmasını açınız ve motor başlığını, kaptan ayırınız ve ters çeviriniz.

Kartuş filtresini, önceden monte edilmiş tutucu tırnakları kullanarak sabitleyiniz.

Yeni kartuş filtresini, dikey pozisyonda tutup motor flaşı üzerine yerleştiriniz ve filtre bölmesi üzerindeki yuvasına doğru yavaşça hareket ettirip, yerine tam olarak oturtunuz. Önceden monte edilmiş klipsler, otomatik olarak kilitlenip kartuş filtresini sabitleyecektir. Motor başlığını, kap üzerine tekrar yerleştiriniz ve tutucu tırnakları kullanarak monte ediniz.

E Kâğıt filtre torbasının yerleştirilmesi

+ (kâğıt filtre torbasının değiştirilmesi)

F Kâğıt filtre torbasını, kap içerisine yerleştiriniz ve mukavva kılıfındaki deliğin, emme

Manşonu ile aynı hizada bulunduğundan emin olunuz.

Daha sonra filtre torbasını, kabın kenarları çevresine düzgün bir şekilde bastırıp takınız.

Thomas kâğıt filtre torbaları, is, kül, talaş veya çimento gibi ince tozları süpürürken özellikle **gereklidir**. Bu torbalar ayrıca, tozun tutulmasını kolaylaştırdığı ve filtrenin hijyenik bir şekilde değiştirilmesine imkan verdiği için elektrik süpürgesinin normal amaçlı kullanımında da tavsiye edilir.

Kartuş filtresinin değiştirilmesi

Tutucu tırnakları, arkaya doğru (belirtilen yöne doğru) yavaşça çekiniz ve kartuş filtresini, dikey pozisyonda tutup dikkatli bir şekilde filtre bölmesinden ayırınız.

Kullanım Talimatları

Kuru süpürme

Önemli!

Kuru süpürme yapılmadan önce, kâğıt filtre torbasının takılması gerekir. Torbayı, makine içerisine yerleştiriniz. Elektrik süpürmesi, motor gövdesi üzerinde bulunan açma-kapama anahtarları ile açılıp kapatılır.

Makine parça ve aksesuarlarının kullanımı

Her iki emme borusu da, emme hortumunun ucuna bağlanır (boruların, emme hortumunun hangi ucuna bağlanacağına, kullanıcı kendi karar verir).

Üniversal fırça başlığı

Düz zeminler (fayans, taş ve PVC) süpürülürken veya yağ süpürmede kullanılır.

INOX 1520 S Modeli

Döşeme başlığı

Mobilya döşemeleri, araba koltukları, araba bagajları ve nispeten küçük ve düzgün olmayan yüzeyler süpürülürken kullanılır.

Dar aralık başlığı

Köşeler, delikler, dar aralıklar ve özellikle ulaşılması güç yerler süpürülürken kullanılır.

G Elektrikli aparatların bağlanması (yalnızca INOX 1520 S modeli için geçerlidir)

Elektrik süpürgesi üzerinde bulunan entegre bağlantı soketi (priz), ortalama güç tüketimi 60 - 2000 Watt arasında değişen, elektrik tahrikli aparatların bağlanması için tasarlanmıştır.

Elektrik tahrikli aparatın fişi, elektrik süpürgesinin bağlantı soketine takılır ve emme hortumu, elektrik aparatı üzerindeki bağlantı yuvasına bağlanır.

Elektrik süpürgesinin kullanımının ardından

Açma-kapama anahtarını kapatınız ve fişi prizden çekiniz. Elektrik kabloğunu, elinize gevşek bir şekilde sarınız ve taşıma kulpunun altına yerleştiriniz. İsterseniz, kâğıt filtre torbasını değiştiriniz.

Islak süpürme

Islak süpürmeden önce kartuş filtresini ve kâğıt filtre torbasını çıkarınız; aksi takdirde torba, yağ süpürme sırasında parçalanacaktır (bakınız, Bölüm "Filtrenin değiştirilmesi"). Bir kap veya konteynirden yağ süpürme yapacaksınız, yalnızca emme hortumunu veya emme borularını kullanınız. Şamandıranın daima temiz ve iyi durumda olmasını sağlayınız. Şamandıra, kap dolduğunda, bir emniyet supabı gibi görev görür ve otomatik olarak hava akımını keser.

Su miktarı, süpürge kabının sıvı kapasitesini aşan geniş kenarlı kap veya leğenlerden yağ süpürme yaparken, dikkatli olunuz.

Şunu unutmayınız ki böyle bir durumda süpürge kabı dolmuş ve şamandıra, makinedeki emme havasını durdurmuş olsa bile su, söz konusu kap veya leğenden akmaya devam edecektir. Bu nedenle, elektrik süpürgesinin her seferinde küçük miktarlarda su emmesini sağlayınız ve makineyi tekrar çalıştırmadan önce süpürge kabını boşaltınız. Ayrıca daima motoru kapatmadan önce emme borusunu, sudan çıkarınız. Fişi çekiniz.

UYARI! Benzin, boya inceltici, yakıt yağı v.b. maddeler, emme havasına karışırsa patlayıcı gaz vey bileşikler oluşabilir.

Aseton, asit veya çözümler aletin yapımında kullanılan materyallere zarar verebilirler. Cihazın, normal ev temizliğinde kullanılan deterjanlar içeren su veya sıvıların emmesi gayet güvenlidir. Islak süpürmeden sonra, kap ve tüm aksesuarların temizlenmesi ve kurumaya bırakılması gerekir (bakınız, Bölüm "Kontroller ve Makinenin bakımı").

Filtrenin değiştirilmesi

Elektrik fişini, prizden çekiniz!

Motoru, kaptan ayırınız. Kâğıt filtre torbasını, mukavva kılıf ile birlikte tutunuz ve emme manşonundan dışarı doğru çekiniz. Yeni kâğıt filtre torbasını, kap içerisine yerleştiriniz ve mukavva kılıfındaki deliğin, emme Manşonu ile aynı hizada bulunduğundan emin olunuz. Daha sonra filtre torbasını, kabin kenarları çevresine düzgün bir şekilde bastırıp takınız. Motor başlığını, tekrar kap üzerine yerleştiriniz ve kilit mekanizmalarının (tutucu tırnakların) her ikisini de kullanarak sabitleyiniz.

Kontroller ve Makinenin bakımı

Cihaza temizlemeden önce daima elektrik fişini, prizden çekiniz. Motor başlığını kesinlikle suya batırmayınız! Motor gövdesini ve kabı, nemli bir bezle siliniz ve kurulayınız. Emme gücünde bir azalma olursa, kâğıt filtresi torbasını temizleyiniz. Gerekirse kap, su ile yıkanabilir. Ancak, makineye tekrar monte etmeden önce, kabın tamamen kurduğundan emin olunuz. Islak süpürmeden (özellikle de yapışkan sıvıların süpürülmesinden) sonra, kabı ve kullanılan diğer tüm aksesuarları, ılık ve sabunlu su ile durulayınız. Aşındırıcı deterjanlar kullanmayınız!

Dikkat!

Elektrik Kabloğunun Değiştirilmesi: Elektrik süpürgesi, özel bir elektrik kablosu ile donatılmıştır. Bu kablo, ancak yetkili bir elektrik teknisyeni tarafından veya müşteri hizmetleri merkezinde değiştirilmelidir.

Olası Arızalarda Yardım

Elektrik süpürgenizde bir arıza meydana geldiğinde, hemen müşteri hizmetlerine başvurmanıza gerek yoktur. İlk önce lütfen arızanın basit bir nedenden kaynaklanıp kaynaklanmadığını kontrol ediniz:

Emme süpürürken toz çıkıyorsa:

- Kartuş filtresi hatalı konumlandırılmış veya hasar görmüş olabilir mi?
- Doğru tip filtre kullanılıyor mu?

Emme gücü gitgide düşüyorsa:

- Kâğıt filtre torbası dolu mu?
- Kartuş filtresi, toz veya is nedeniyle tıkanmış olabilir mi?
- Başlık, uzatma borusu veya hortumda bir tıkanma var mı?

Emme gücü aniden düşerse:

- Şamandıra, emme havasını kesmiş olabilir mi? Cihazın aşırı eğri durması veya devrilmesi halinde bu durum görülebilir. Elektrik süpürgesini kapatınız. Şamandıra aşağıya, yani yerine doğru düşecektir. Artık alet, tekrar kullanıma hazırdır.

Motor çalışmıyorsa:

- Sigorta atmış mı?
- Kablo, fiş ve priz sağlam mı?
- Kontrol etmeden önce fişi çekiniz.
- Motoru kesinlikle kendi başınıza açmayınız!

Çevrenin Korunması

Ambalaj malzemelerini ve kullanım ömrü dolmuş cihazları gelişigüzel çöpe atmayın!

Cihaz ambalajı:

- Ambalaj kartonu, eski kâğıtların toplandığı yerlere atılabilir.
- Polietilenden (PE) üretilmiş plastik torbayı geri dönüştürülmek üzere ilgili toplama yerlerine teslim edin.

Kullanım ömrü sona eren cihazın değerlendirilmesi:

- Cihazı yerel yönetmeliklere uygun olarak imha edin ve imha öncesinde prizden çekilmiş olan elektrik fişini kesin.



Ürün veya ambalajı üzerinde bulunan sembol, bu ürünün normal ev çöpü olarak görülmemesi gerektiğine ve elektrikli/elektronik cihazların geri dönüşümüne (recycling) mahsus bir toplama yerine teslim edilmesine gerektiğine işaret eder.

Bu ürünü doğru şekilde imha ederek çevrenin korunmasına ve dolayısıyla insan sağlığına katkıda

bulunmuş olursunuz. Ürün yanlış imha edildiğinde çevre ve insan sağlığı için tehlike teşkil eder.

Bu ürünün geri dönüşümü (recycling) hakkında daha ayrıntılı bilgiyi belediyenizden, çöp toplama hizmeti veren kuruluştan veya ürünü satın aldığınız mağazadan edebilirsiniz.

THOMAS INOX 20 PROFESSIONEL

TEKNİK ÖZELLİKLERİ

Voltaj	: 220 - 240 Volt
Sigorta	: 16 Amper
Motor Gücü Max.	: 1400/ 1600 Watt
Üfleme Güç Kademesi	: 2
Max. Emiş Basıncı	: 300 mbar
Tank Kapasitesi	: 20 lt
Su Kapasitesi	: 12 lt

TANK

Paslanmaz Çelik (Inox) : *

EKİPMANLAR

Hortum Çapı	: 32 mm
Paslanmaz Boru	: *
Taşıma Kulbu	: *
Emiş Güç Ayarı	: *
Çift Yönlü Döner Tekerlek	: *
Tekerlek	: 4
Kablo Uzunluğu	: 5 m

FİLTRE SİSTEMLERİ

Su Filtre Sistemi	: 2500 cm ²
Suya Dayanıklı Hava Filtresi	: *

BOYUTLAR VE AĞIRLIK

Uzunluk	: 370 / 396 mm
Genişlik	: 370 / 396 mm
Yükseklik	: 492 / 529 mm
Ağırlık	: 8,0 / 9,5 kg

Müşteri Hizmetleri

Size en yakın THOMAS Müşteri Hizmetleri Merkezi'nin adresini yetkili satıcınızdan öğrenebilirsiniz.

Başvuru esnasında THOMAS cihazınızın model etiketindeki bilgileri de bildirin.

Cihaz güvenliğinin korunması için tüm onarım çalışmaları, özellikle elektrik taşıyan parçalarda yapılacak onarım çalışmaları, ancak uzman elektrikçiler tarafından yapılmalıdır.

Bu nedenle, arıza halinde yetkili satıcınıza veya doğrudan Müşteri Hizmetleri Departmanı'na başvurun.

İletişim bilgilerini arka sayfada bulabilirsiniz.

Внимание!

Внимательно изучите информацию, которая содержится в данном руководстве по эксплуатации. Она включает важные указания по безопасности, сборке, использованию и техническому обслуживанию пылесоса. Аккуратно храните руководство по эксплуатации и, если это потребуется, передайте ее следующему владельцу прибора.

Изготовитель не несет ответственности в случае несоблюдения пользователем приведенных ниже указаний. Пылесос не разрешается использовать в целях, для которых он не предназначен.

- THOMAS INOX предназначен исключительно для использования в домашнем.
- Напряжение, указанное на заводской табличке, должно соответствовать напряжению питания.
- Прибор нельзя эксплуатировать, если:
 - сетевой кабель поврежден,
 - пылесос имеет видимые повреждения,
 - имело место падение блока двигателя.
- Проверьте пылесос на наличие повреждений, вызванных транспортировкой.
- Удалите упаковку в соответствии с местными предписаниями.
- Никогда не оставляйте включенный прибор без присмотра.
- Насадки и трубки (при включенном приборе) нельзя подносить к голове, что представляет опасность, напр., для глаз и ушей.
- Никогда не используйте пылесос в помещениях, в которых хранятся легковоспламеняющиеся материалы, и в загазованных помещениях.
- Особая осторожность необходима, если вы чистите пылесосом ковровые дорожки на лестнице. Следите за тем, чтобы пылесос устойчиво стоял на полу, а гибкий шланг не растягивался сверх своей длины. Всегда, когда вы используете пылесос на ступенях лестницы, крепко удерживайте пылесос одной рукой.
- Фильтры необходимо менять регулярно, через промежутки времени, указанные в инструкции по использованию.
- Не пользуйтесь пылесосом для сухой уборки, если фильтр не вставлен.
- **Внимание! Этот пылесос не предназначен для всасывания вредной для здоровья пыли.**
- Не убирайте пылесосом порошок тонера! Тонер, который используется, к примеру, для принтеров и ксероксов, может быть электропроводящим! Кроме того, порошок тонера не отфильтровывается полностью системой фильтров и через вентилятор может снова попасть в воздух помещения.

- лица со сниженными физическими, сенсорными или ментальными способностями, либо не обладающие достаточным опытом и (или) знаниями, могут пользоваться этим пылесосом при том условии, что они работают под присмотром или были проинструктированы о безопасном обращении с прибором и осознали связанные с его использованием опасности. Играть с прибором **детям** запрещено. Заниматься очисткой и **обслуживанием** прибора **детям** без присмотра запрещено.

- Не всасывайте жидкости, содержащие растворители, напр., разбавители для лаков, масло, бензин, а также едкие жидкости.
- Не оставляйте пылесос под открытым небом и не подвергайте прямому воздействию влаги.
- Никогда не вытягивайте штепсель из розетки за кабель, а только за штепсель.
- Следите за тем, чтобы сетевой кабель не подвергался воздействию жары и химических жидкостей, не лежал на острых краях или поверхностях.
- Никогда не устраняйте самостоятельно повреждения прибора, его принадлежностей или сетевого провода (необходим специальный кабель). Ремонт должен производиться только в авторизованных сервисных пунктах, так как изменения прибора могут представлять опасность для вашего здоровья. Следите за тем, чтобы использовались только оригинальные запасные части и принадлежности.
- Не храните пылесос рядом с горячей печью или отоплением.
- Вынуть штепсель из розетки:
 - при неполадках во время эксплуатации,
 - перед работами по очистке и уходу,
 - после использования,
 - при каждой замене фильтра.
- Перед утилизацией пылесоса отрежьте сетевой кабель.

Монтаж

Уважаемый покупатель!

Мы благодарим Вас за доверие.

Вы сделали правильный выбор, так как пылесосы для влажной и сухой уборки THOMAS INOX 1420 PLUS/1520 PLUS и INOX 1520 S с 20-литровым резервуаром из нержавеющей стали и брызгозащищенным отсасывающим агрегатом в любое время готовы к эксплуатации в любительской мастерской, подвале и гараже.

Мы отказываемся от дорогостоящей рекламы конечному потребителю, и если вы довольны изделием, мы просим вас рекомендовать нашу продукцию вашим знакомым.

Сборка прибора

A Закрепление роликов

Из соображений техники упаковки необходимые для монтажа детали прилагаются отдельно. Открыть защелку и поднять головку двигателя.

Поставить резервуар отверстием вниз. Вставить поворотные ролики штырями в сверленные отверстия, маркированные цифрой 4 и вдавить до упора. Проследить за тем, чтобы один поворотный ролик находился прямо в створе всасывающего отверстия.

B Установка блока двигателя

Установить блок двигателя на резервуар так, чтобы выключатель располагался по центру над всасывающим патрубком. Затем зафиксировать обеими защелками.

C Подсоединение всасывающего шланга

Подсоединить всасывающий шланг. Для снятия всасывающего шланга повернуть его в сторону и вытащить.

Установить необходимые принадлежности. Вставить штепсель в розетку.

Включение прибора

Универсальный пылесос включается и отключается выключателем на корпусе двигателя.

Напряжение в сети должно соответствовать напряжению на табличке с паспортными данными.

D Монтаж патронного фильтра продолжительного действия

(№ для заказа: 787021/421)

Вынуть штепсель из розетки!

Открыть защелку, снять блок двигателя с резервуара и перевернуть.

Повернуть поворотный зажим по направлению стрелки и снять без перекоса фильтровальный патрон с направляющей фильтра.

Установить без перекоса новый фильтровальный патрон на фланец двигателя и задвинуть на направляющую фильтра до упора.

Зафиксировать фильтровальный патрон поворотными зажимами.

Вновь установить блок двигателя на резервуар и зафиксировать защелками.

E Установка бумажного фильтра-мешка

+ (дополнительное оснащение, № для заказа: 787 100)

F Взять бумажный фильтр-мешок за картонный край и плотно насадить его на всасывающий патрубок.

После этого расправить бумажный фильтр-мешок так, чтобы он прилегал к стенке резервуара.

Использование бумажных фильтров-мешков фирмы Thomas **обязательно** при всасывании мелкой пыли, напр., саж, древесной золы, древесной муки или цемента. Их рекомендуется использовать также при работе в обычном режиме, поскольку они улучшают как способность удержания пыли, так и гигиенические условия при опорожнении.

Внимание:

Никогда не эксплуатировать пылесос с поврежденными фильтрующими элементами.

Инструкция по использованию

Сухая уборка

Внимание!

Для сухой уборки должен быть установлен бумажный фильтр-мешок.

Подключить прибор к сети.

Универсальный пылесос включается и отключается выключателем на корпусе двигателя.

Использование принадлежностей

Насадить обе всасывающие трубки на ручку с регулятором силы всасывания.

Универсальная насадка

для применения на гладких полах (плитка, камень и ПВХ) и для всасывания жидкостей.

Скошенная труба-насадка

для всасывания крупной грязи, листвы, опилок и т.д.

Модель INOX 1520 S

Насадка для мягкой мебели

Для чистки мягкой мебели, сидений автомобилей, багажника и небольших неровных поверхностей.

Щелевая насадка

Для тщательной чистки углов, щелей, швов и особо узких мест.

Подключение электроинструментов, только у модели INOX 1520 S

Встроенная приборная розетка рассчитана на электроинструменты с потребляемой мощностью от 60 до 2000 Ватт.

Электроинструмент подключается к приборной розетке пылесоса, а всасывающий шланг соединяется с соответствующим местом соединения электроинструмента.

После уборки

Отключить прибор и вынуть штепсель из розетки.

Смотать вручную сетевой кабель и вложить под ручку для переноски. Очистить или заменить патронные фильтры продолжительного действия.

Влажная уборка

Перед всасыванием жидкостей извлечь патронный фильтр длительного действия и бумажный фильтр-мешок, если он был вставлен (см. раздел «Замена фильтра»). Жидкости могут всасываться непосредственно из емкостей с помощью всасывающего шланга или всасывающих трубок.

Клапан поплавка всегда должен быть чистым и в ходовом состоянии. Он автоматически прерывает всасывание, если резервуар полон.

Осторожно при всасывании из емкостей или бассейнов, уровень наполнения которых находится выше, а объем больше вместимости резервуара пылесоса. В таком случае даже при наполненном резервуаре и закрытом клапане поплавка жидкость будет продолжать поступать по принципу сифона. Поэтому в подобных случаях отсасывание жидкости должно производиться по частям, с периодическим опорожнением всасывающей емкости.

По окончании всасывания сначала извлечь всасывающую трубку из жидкости, приподняв ее, и только после этого отключить двигатель. Вынуть штепсель из розетки.

Внимание! Бензин, растворители красок, жидкое топливо и т.д. при перемешивании со всасываемым воздухом могут образовать взрывчатые пары или смеси.

Ацетон, кислоты и растворители могут разъесть материалы прибора. Грязную воду от чистки обычными бытовыми чистящими средствами можно отсасывать без опасений.

После влажной уборки очистить емкость и высушить все использованные части (см. раздел «Чистка и уход»).

Чистка и уход

Перед чисткой всегда вынимайте штепсель из розетки!

Никогда не погружайте корпус двигателя в воду! Протрите корпус двигателя и резервуар влажной тряпкой и вытрите насухо.

При снижении силы всасывания очистить или заменить патронный фильтр.

Сильно загрязненные резервуары можно промыть водой. После этого следует дать им хорошо просохнуть.

Резервуар и использованные принадлежности после каждой влажной уборки следует промыть теплой мыльной водой, особенно после всасывания клейких жидкостей.

Не используйте абразивных чистящих средств.

Патронные фильтры длительного действия фирмы THOMAS

При снижении силы всасывания вынуть патронный фильтр для чистки (см. «Монтаж» п. D).

Внимание!

Замена сетевого кабеля.

Данный прибор оборудован специальным сетевым кабелем, замена которого разрешена только в авторизованной мастерской или сервисном пункте.

Устранение возможных неисправностей

Если вопреки вашим ожиданиям прибор начал работать неудовлетворительно, не торопитесь сразу же обращаться в службу сервиса. Проверьте, не вызвана ли неисправность следующими легко устранимыми причинами:

Если при эксплуатации пылесоса выходит пыль:

- Герметичен ли патронный фильтр, правильно ли он закреплен и не имеет ли повреждений?
- Используется ли оригинальный специальный фильтр?

Если сила всасывания ослабевает постепенно:

- Не засорились ли поры фильтра мелкой пылью или сажей?
- Не засорены ли насадка, удлинительная трубка или гибкий шланг грязью?

Если сила всасывания ослабевает внезапно:

- Не прервал ли поплавковый клапан поток всасываемого воздуха?
- Это может случиться при чрезмерном наклоне или опрокидывании прибора. Выключить пылесос – поплавок опустится – прибор вновь готов к работе.

Если не работает двигатель:

- Исправен ли предохранитель и есть ли в сети ток?
- Исправны ли кабель, штепсель и розетка?
- Перед проверкой вынуть штепсель из розетки.
- Ни в коем случае не вскрывать двигатель самостоятельно!

Ради окружающей среды

Не выбрасывайте просто так упаковочный материал и отслужившие приборы!

Упаковка:

- Упаковочный картон можно сдать в макулатуру;
- Пакет из полиэтилена (PE) сдавайте в сборный пункт для переработки.

Утилизация прибора по окончании срока службы:

- Утилизируйте прибор согласно местным предписаниям, предварительно отрезав выдернутую из розетки электросети вилку сетевого шнура.



Этот символ, «перечеркнутый мусорный бак», на изделии или на его упаковке означает, что с изделием следует обращаться не как с обычным мусором, а необходимо сдавать его на сборный пункт для утилизации электрических и электронных приборов.

Надлежащей утилизацией данного изделия Вы внесете свой вклад в защиту окружающей среды и здоровья людей. Неправильная утилизация создает опасность для окружающей среды и здоровья людей.

Дальнейшую информацию об утилизации данного изделия Вы можете получить в Вашем муниципалитете, в фирме осуществляющей у Вас уборку мусора или в магазине, где Вы купили данное изделие.

Служба сервиса:

Узнайте в торговой организации адрес или номер телефона соответствующего пункта сервисного обслуживания фирмы **THOMAS**.

Укажите при этом данные заводской таблички, находящейся на задней стороне вашего пылесоса.

Для обеспечения безопасности прибора его ремонт, особенно ремонт токопроводящих частей, должен выполняться только квалифицированными специалистами-электриками. Поэтому в случае неисправностей вы должны обращаться в торговую организацию, где вы приобрели прибор, или непосредственно в службу сервиса фирмы THOMAS.

Контактные данные указаны на обороте.

Дата изготовления:

см. фирменную табличку, расположенную на нижней стороне прибора

Кат. №: xxxxxxxx _ _ _
(день недели) (календеделя) (год)

GARANTIE

Unabhängig von den Gewährleistungsverpflichtungen des Händlers aus dem Kaufvertrag leisten wir für dieses Gerät Garantie gemäß nachstehenden Bedingungen:

1. Die Garantiezeit beträgt 36 Monate – gerechnet vom Lieferfertag an den ersten Endabnehmer. Sie reduziert sich bei gewerblicher Benutzung oder gleichzeitiger Beanspruchung auf 6 Monate. Zur Geltendmachung des Anspruchs ist die Vorlage eines Kaufbeleges erforderlich.
2. Innerhalb der Garantiezeit beseitigen wir alle wesentlichen Funktionsmängel, die nachweislich auf mangelhafte Ausführung oder Materialfehler zurückzuführen sind durch Instandsetzung der mangelhaften Teile oder Teilerersatz nach unserer Wahl; ausgetauschte Teile gehen in unser Eigentum über.
Die Garantie erstreckt sich nicht auf leicht zerbrechliche Teile, wie z. B. Glas, Kunststoffe, Lampen.
Mängel sind uns innerhalb der Garantiezeit unverzüglich nach Feststellung zu melden.
Während der Garantiefrist werden die zur Behebung von aufgetretenen Funktionsfehlern benötigten Ersatzteile sowie die Kosten der angefallenen Arbeitszeit nicht berechnet. Während der ersten 6 Monate, also innerhalb der gesetzlichen Gewährleistungspflicht, werden darüber hinaus keine Kosten für Anfahrt oder Versand in Rechnung gestellt. Bei unberechtigter Inanspruchnahme unseres Kundendienstes gehen die damit verbundenen Kosten zu Lasten des Kunden. Instandsetzungsarbeiten beim Kunden oder am Aufstellungsort können nur für Großgeräte verlangt werden. Andere Geräte sind unserer nächstgelegenen Kundendienststelle oder Verlagswerkstatt zu übergeben bzw. ins Werk zu senden.

GUARANTEE

Irrespective of any guarantee obligations given by the dealer in the sales contract, we undertake to guarantee this appliance on the following conditions:

1. The guarantee is valid for a period of 36 months from the date of delivery to the first retail purchaser. In the case of industrial use or similar employment of the appliance, the guarantee period is reduced to 6 months. Proof of the date of purchase, e. g. presentation of the sales receipt, is required when making a claim on the guarantee.
2. Within the guarantee period, we undertake to remedy all functional defects, which have evidently arisen from faulty workmanship or materials, by repair or replacement of the faulty parts according to our choice. We assume possession of the defective parts thus replaced.
The guarantee does not apply to easily breakable parts, such as glass, plastics, lamps.
Any defects established should be reported to us immediately during the guarantee period.
Neither the replacement parts necessary for the repair of any functional defects occurring during the guarantee period, nor the labour costs incurred thereby, will be charged. Moreover, during the first 6 months, i.e. within the statutory guarantee period, neither standard charges for service calls nor forwarding costs will be invoiced. If unjustified claims are made on our service department, any costs associated therewith will be charged to the customer.
Demands for repair work to be carried out in the customer's home or wherever the appliance is installed can only be complied with in the case of large appliances. All other appliances are to be submitted to our

3. Eine Garantiepflicht wird nicht ausgelöst durch geringfügige Abweichungen, die für Wert und Gebrauchstauglichkeit des Gerätes unerheblich sind, durch Schäden aus chemischen und elektrochemischen Einwirkungen von Wasser sowie allgemein aus anomalen Umweltbedingungen. Ein Garantieanspruch besteht nicht bei Schäden als Folge normaler Abnutzung, ferner nicht bei Nichtbeachtung der Gebrauchsanweisung oder unsachgemäßer Verwendung.
4. Der Garantieanspruch verliert seine Gültigkeit, wenn von uns nicht bevollmächtigte Personen Eingriffe oder Reparaturen an den Geräten vornehmen.
5. Garantieleistungen bewirken weder für das Gerät noch für die eingebauten Ersatzteile eine Verlängerung oder Erneuerung der Garantiefrist: die Garantiefrist für eingebaute Ersatzteile endet mit der Garantiefrist für das ganze Gerät.
6. Sofern ein Mangel nicht beseitigt werden kann oder die Nachbesserung von uns abgelehnt oder unzumutbar verzögert wird, wird innerhalb der ersten 6 Monate der Garantiefrist auf Wunsch des Kunden das Gerät ausgetauscht oder gegen Erstattung des Kaufpreises zurückgenommen.
7. Weitergehende oder andere Ansprüche, insbesondere solche auf Ersatz außerhalb des Gerätes entstandener Schäden sind – soweit eine Haftung nicht zwingend gesetzlich angeordnet ist – ausgeschlossen.

Auch nach Ablauf der Garantiefrist bieten wir Ihnen unsere Kundendienstleistungen an. Bitte wenden Sie sich an Ihren Händler oder direkt an unsere Kundendienst-Abteilung.

nearest service branch or authorized service agent or else sent to the factory.

3. The guarantee does not apply to minor discrepancies, which are immaterial for the value and operating efficiency of the appliance, nor does it apply to damages arising from chemical or electro-chemical reactions with water or in general through anomalous environmental conditions. No claims can be made on the guarantee for damages occurring as a result of normal wear and tear, non-observance of the operating instructions or improper use.
4. The guarantee will be invalidated if modifications or repairs are carried out on the appliance by any persons other than those authorised by us to do so.
5. Repairs and/or replacements carried out under the guarantee do not give rise to the extension or renewal of the guarantee period of either the appliance or the fitted replacement parts: the guarantee period of fitted replacement parts ends at the same time as that of the whole appliance.
6. So far as a defect cannot be eliminated or we refuse to carry out or unreasonably delay a repair within the first 6 months of the guarantee period, the appliance will be exchanged or taken back and the purchase cost refunded, if the customer so desires.
7. More extensive other claims, particularly those for compensation for damages arising outside of the appliance, are exclusive, so far as a coercive liability has not been decreed by law.

Our after-sales services are also available after the expiry of the guarantee period. Please contact your dealer or our Customer Service Department directly.

GARANTIE

Indépendamment des obligations du négociant, émanant du contrat de vente, nous garantissons l'appareil suivant les conditions ci-après:

1. La durée de la garantie est de 36 mois et prend cours à la date de livraison au premier consommateur. Elle est réduite à 6 mois lorsque l'appareil est employé à des fins professionnelles ou similaires. La garantie n'est applicable que sur présentation d'un document d'achat.
2. Pendant la durée de la garantie, nous éliminons tous les défauts essentiels influençant le bon fonctionnement de l'appareil, imputables à une exécution imparfaite ou à un défaut de matériaux, ce à notre meilleure convenance, par la réparation ou le remplacement de la pièce défectueuse; les pièces remplacées deviennent notre propriété.

La garantie ne couvre pas les pièces fragiles comme p.ex. le verre, les plastiques, les lampes etc.

Durant la période de la garantie les défauts sont à nous signaler dès leur constatation.

Pendant la période de la garantie les pièces nécessaires pour la réparation des défauts de fonctionnement, ainsi que les frais de main-d'oeuvre qui en découlent ne sont pas portés en compte. **Le retour à notre adresse est à faire franco de port. Le retour au client se fait également franco.** Les risques des transports sont à la charge du client. Lors d'un appel non-justifié de notre service technique, les frais qui en découlent sont à la charge du client.

Des réparations à domicile ou au lieu d'installation peuvent seulement être exigées pour des appareils de grand format. Les autres appareils sont à remettre à la station service agréé par notre firme la plus proche, ou à votre fournisseur ou à notre service technique principal.

3. La garantie ne couvre pas les écarts minimes qui sont insignifiants pour la valeur et le bon fonctionnement de l'appareil, les dégâts provenant de l'influence chimique et électrochimique de l'eau, ainsi que les dégâts provenant de conditions d'environnement anormales. La garantie n'est pas valable pour les défauts provenant d'une usure normale, d'un mésusage ou du non-respect des indications du mode d'emploi.
4. La nullité de cette garantie interviendrait de plein droit si l'appareil ou ses composants étaient démontés, transformés ou réparés par des personnes non mandatées par nous.
5. La réparation et/ou le remplacement de pièces pendant la période de la garantie ne peuvent avoir pour effet de prolonger ou de renouveler la durée initiale de la garantie; la durée de la garantie des pièces remplacées échoit avec le délai de garantie de l'appareil.
6. Toutes autres indemnités, de quelque nature qu'elles soient, spécialement celles pour les dégâts occasionnés à l'extérieur de l'appareil, sont expressément exclues de cette garantie.

Même après échéance de la garantie, nous mettons à votre disposition notre service clientèle. Adressez-vous donc à votre fournisseur ou directement à notre service technique.

GARANTIE

Onafhankelijk van de garantieverplichtingen van de handelaar, bevat in het koopcontract, bieden wij voor dit toestel een garantie aan, overeenkomstig de volgende voorwaarden:

1. De garantieperiode bedraagt 36 maanden, te berekenen vanaf de datum van levering aan de eerste eindafnemer. Zij wordt verminderd tot 6 maanden bij beroepsgebruik of gelijkaardige belasting. Het vertonen van een aankoopbewijs is noodzakelijk om een aanspraak op garantie te staven.
2. Binnen de garantieperiode herstellen wij alle belangrijke funktiegebreken die klaarblijkelijk aan gebrekkige constructie of materiaalfouten te wijten zijn, door ofwel de foutieve onderdelen te herstellen, ofwel een onderdeel te vervangen, dit volgens onze voorkeur. Vervangen onderdelen worden onze eigendom.
De garantie dekt geen lichtbreekbare onderdelen zoals glas, kunststof, lampen enz.
Gebreken van het apparaat, die binnen de garantieperiode vallen, moeten ons direkt na het vaststellen, gemeld worden. Gedurende de garantieperiode worden de vervangstukken, die nodig zijn om de gebreken te herstellen, evenals de kosprijs van de noodzakelijke arbeidsduur, niet aangerekend. Het verzenden aan ons adres is portvrij te verrichten. De terugzending naar de klant gebeurt eveneens portvrij. De risico's van het vervoer vallen ten laste van de klant. In geval van niet geoorloofd beroep op onze klantendienst, worden de daarmede verbonden onkosten door de klant gedragen.

Alleen voor grote apparaten kan de herstelling bij de klant thuis of op de plaats van aanwending verlangd worden.

Andere apparaten moeten afgeleverd worden in onze dichtsbijge klantendienst-werkplaats of kontraktwerkplaats.

3. De garantieplicht wordt niet van toepassing in geval van kleine afwijkingen, die onbenullig zijn voor de waarde en de deugdelijkheid van het toestel, evenmin bij schade veroorzaakt door chemische of elektrochemische inwerking van water, of abnormale invloeden van de buitenwereld. Een aanspraak op garantie geldt niet in geval van schade die het gevolg is van normaal slijtage en evenmin door het niet naleven van de gebruiksaanwijzing of ondoelmatig gebruik.
4. De aanspraak op garantie vervalt in geval personen die van ons geen volmacht hebben, ingrepen of herstellingen aan de toestellen uitvoeren.
5. Garantieprestaties veroorzaken geen verlenging of vernieuwing van de garantieperiode, noch voor het apparaat, noch voor de ingebouwde vervangstukken; de garantieperiode eindigt voor ingebouwde vervangstukken met de garantietermijn van het ganse toestel.
6. Verdere of andere aanspraken, in het bijzonder op vergoeding van schade die buiten het toestel ontstaan is, worden uitgesloten.

Ok na het verloop van de garantieperiode bieden wij U onze klantendienst aan. Wij verzoeken U direkt uw handelaar of onze klantendienst te raadplegen.

Kundendienststellen / After Sales Service Addresses

Deutschland und Schweiz:

Robert Thomas
Metall- und Elektrowerke GmbH & Co. KG
Hellerstraße 6
57290 Neunkirchen
Telefon +49 (0) 2735 - 788 - 581
+49 (0) 2735 - 788 - 583
Telefax +49 (0) 2735 - 788 - 599
E-mail: r-wilke@robert-thomas.de
www.robert-thomas.de

België, Luxembourg, Niederlande & France:

THOMAS sprl
Goudenregenlaan 12
B - 2950 Kapellen
Tel. +32 (0) 3 605 98 72
Fax +32 (0) 3 605 76 82
E-mail: be-service1@robert-thomas.net
www.robert-thomas.net

Schweden:

Olsson & Co.
Box 106
42722 Billdal
Tel. +46 (0) 31 - 910085
Fax +46 (0) 31 - 015290
E-mail: chr.olsson@telia.com

Österreich:

Wukovits
Kaiser-Joseph-Straße 64
A-3002 Purkersdorf
Tel./Fax +43 (0) 2231/63467
E-mail: wukovits@gmx.at

Pölz GmbH
Brünner Straße 5
A-1210 Wien
Tel. +43 (0) 1/2785365
Fax +43 (0) 1/27853655
E-mail: info@poelz.co.at
www.poelz.co.at

Erwin Reicher
Hochenegg 17
A-8262 Ilz
Tel. +43 (0) 3385 583
Fax +43 (0) 3385 583 89
E-Mail: thomas.service@aon.at

Josef Pircher Betriebs GmbH
Belruptstraße 44
A-6900 Bregenz
Tel. +43 (0) 5574/42721-0
Fax +43 (0) 5574/427215
E-mail: elektrotechnik@pircher.at
www.pircher.at

Wörndl Elektro Ges.mbh
Hausgeräte Kundendienst
Gniglerstr. 18
A-5020 Salzburg
Tel. +43 (0) 662-872714
Fax +43 (0) 662-882487
E-mail: woerndl-kundendienst@aon.at

Italia:

AF ITALIA SRL
Via Monte Rosa 28
20863 Concorezzo (MB)
N° cortesia: +39 (0) 39/8951381
Tel. +39 (0) 39/6908049
Fax +39 (0) 39/6886853
E-mail: assistenza@afitalia.it

Türkiye:

İthalatçı Firma:
SIMPORTEV Aletleri ve Müh. Hizm. Tic. Ltd. Şti.
Kozca Plaza A Bl. Kat. 29; No:109
34235 Esenler - İst.
Müşteri Hizmetleri 444 67 18
Telefon +90 (0) 212 675 23 03
Faks +90 (0) 212 675 23 04
E-mail: info@thomas.com.tr
www.robert-thomas.de/tr

Bu cihaz ayrıca T.C. Çevre ve Orman
Bakanlığının EEE yönetmeliğine uygundur.
Servis hizmetleri, aksesuar ve yedek parça temini
için 10 yıl Garanti.

Russia:

ООО "ЛОГИКА"
Бизнес Центр "Гранд Сетунь Плаза"
121596, Москва
улица Горбунова дом 2
строение 204, офис А612
Тел. 8-800-550-5315
E-mail: ru-service1@robert-thomas.net
www.robert-thomas.ru

Kasachstan:

ЦКО THOMAS
Қазақстан, 050022 Алматы
Үл. Мауленова 123
Тел. + 7 (727) 327 25 45
+ 7 (727) 272 72 15
E-mail: kz-service1@robert-thomas.net
www.thomaskz.kz

Ukraine:

THOMAS UA
м. Дніпропетровськ
вул. Донецьке шосе, 104
тел. (050)-533-68-88
Безкоштовна консультація
по тел.: (044) 286 70 95
E-mail: ua-service1@robert-thomas.net
сайт: www.thomas.ua



www.robert-thomas.net

EAC

Techn. Änderungen vorbehalten

THOMAS

Robert Thomas
Metall- und Elektrowerke GmbH & Co. KG
Postfach 1820, 57279 Neunkirchen
Hellerstraße 6, 57290 Neunkirchen
Telefon +49 (0) 2735 - 788 - 0
Telefax +49 (0) 2735 - 788 - 519
E-mail: service@robert-thomas.de
www.robert-thomas.de
GERMANY

GA 07/16

Teil-Nr. 1 85 508

McGrp.Ru



Сайт техники и электроники

Наш сайт McGrp.Ru при этом не является просто хранилищем [инструкций по эксплуатации](#), это живое сообщество людей. Они общаются на форуме, задают вопросы о способах и особенностях использования техники. На все вопросы очень быстро находят ответы от таких же посетителей сайта, экспертов или администраторов. Вопрос можно задать как на форуме, так и в специальной форме на странице, где описывается интересующая вас техника.