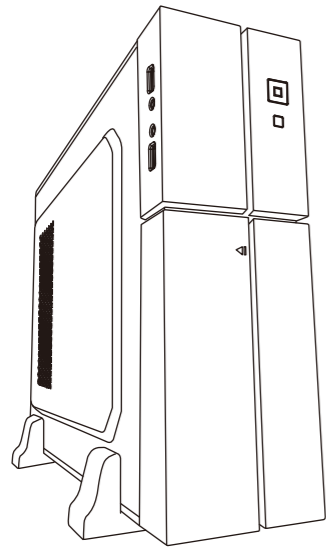


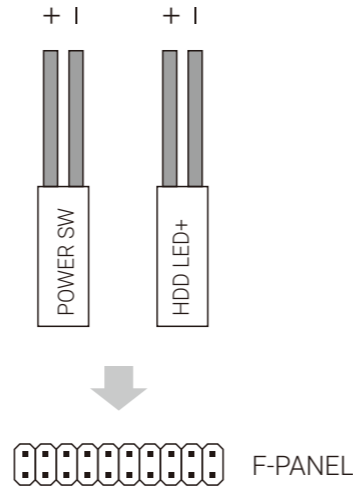
Playa Slim

Front I/O Panel Cable Connection

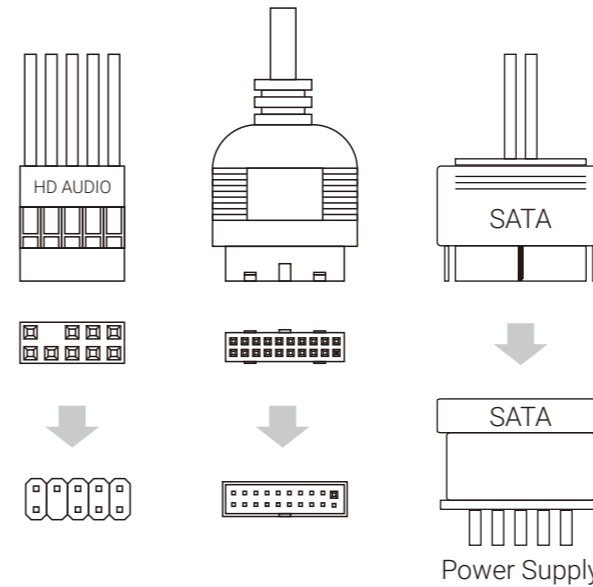
Accessory Bag Contents




Front Panel Connector



(Please refer to the motherboard's manual for further instructions).

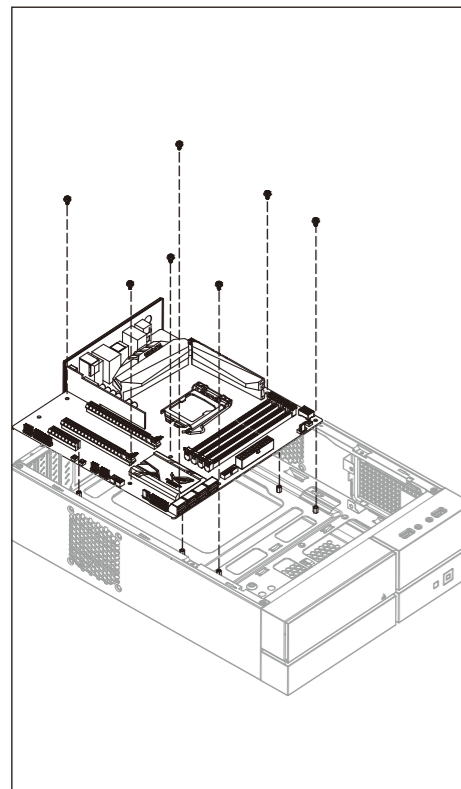


-  MB Standoff
-  MB Screw
SSD Screw
ODD Screw
-  HDD Screw
-  PSU Screw
PCI Screw

- User's Manual
- Manual del usuario
- Bedienungsanleitung
- Manuel d'utilisation
- Manuale dell'utente
- Podręcznik użytkownika
- Руководство пользователя
- Manual de utilizador
- 使用説明書/使用说明书
- ユーザーズマニュアル
- Нұсқаулары
- Talimatlar

How to Install Guide

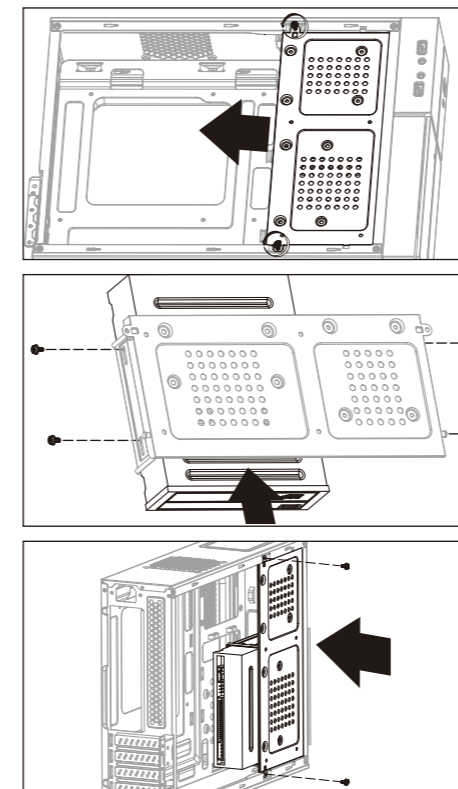
(1) Motherboard



- English**
- Install Motherboard
- Spanish**
- Instalación de Placa madre
- Deutsche**
- Motherboard installieren
- Français**
- Installer carte mère
- Italiano**
- Installazione della scheda madre
- Polski**
- Instalacja płyty głównej
- Русский**
- Установите материнскую плату
- Português**
- Instalar a placa principal
- 繁中/簡中**
- 安裝主機板 - 安裝主板
- 日本語**
- マザーボードを取り付けます
- Қазақ тілі**
- Аналық тақтаны орнатыңыз
- Türkçe**
- Anakart yükleyin

How to Install Guide

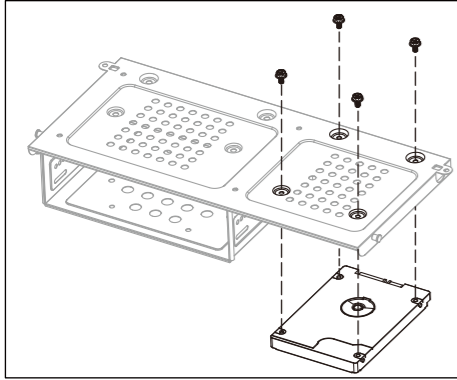
(2) 5.25" ODD



- English**
- Remove 2 screws as shown and remove the drive rack.
- Insert the ODD and fasten with screws.
- Reinstall the drive rack as shown.
- Spanish**
- Retire los 2 tornillos como se muestra y retire la unidad de rack.
- Inserte el ODD y se sujete con tornillos.
- Vuelva a instalar la unidad de rack, como se muestra.
- Deutsche**
- Lösen Sie wie abgebildet die 2 Schrauben und entfernen Sie den Laufwerksrahmen.
- Fügen Sie das optische Laufwerk ein und befestigen Sie es mit Schrauben.
- Installieren Sie den Laufwerksrahmen wieder so, wie abgebildet ist.
- Français**
- Retirez les 2 vis comme indiqué et retirez le rack.
- Insérez le lecteur de disques optiques et fixez-le à l'aide des vis.
- Installez de nouveau le rack comme indiqué.
- Italiano**
- Rimuovere 2 viti, come mostrato, e rimuovere il rack dell'unità.
- Inserire l'ODD e serrare con viti.
- Reinstallare il rack dell'unità, come mostrato.
- Polski**
- Odkręć 2 wkręty i wymontuj stelaż napędu.
- Włóż napęd optyczny i zamocuj wkrętami.
- Zainstaluj ponownie stelaż napędu, jak na ilustracji.
- Русский**
- Отверните 2 винта, как показано на рисунке, и снимите каркас привода.
- Установите привод оптического диска и закрепите его винтами.
- Установите каркас привода на место.
- Português**
- Remova os 2 parafusos, tal como ilustrado, e retire o suporte da unidade.
- Insira a unidade ODD e aperte os parafusos.
- Volte a instalar o suporte da unidade, como ilustrado.
- 繁中/簡中**
- 如圖卸下2顆螺絲並把HD架拆下。
- 將光碟機插入HD架並鎖上螺絲。
- 如圖將HD架重新組裝回去。
- 日本語**
- 図のように2本のねじを取り外し、ドライブラックを取り外します。
- ODDを挿入し、ねじで締めます。
- 図のように、ドライブラックを再度取り付けます。
- Қазақ тілі**
- 2 бұранданы көрсетілгендей алып, диск тартпасын шешіңіз.
- ODD салыңыз және бұрандалармен бекітіңіз.
- Диск тірегің көрсетілгендей қайта орнатыңыз.
- Türkçe**
- 2 vidayı gösterildiği gibi söküp ve sürücü rafını çıkarın.
- ODD'yi takın ve vidalarla sabitleyin.
- Sürücü rafını gösterildiği gibi tekrar takın.

How to Install Guide

(3) 2.5" SSD x 2



English

- Remove the drive rack and place the SSD over the screw holes.
- Fasten with screws as shown.
- Remove the drive rack and insert the SSD as shown.
- Fasten with screws as shown.

Español

- Extraiga la unidad rack e inserte el disco duro como se muestra.
- Ajuste con tornillos como se muestra.
- Extraiga la unidad rack e inserte el disco duro como se muestra.
- Ajuste con tornillos como se muestra.

Deutsche

- Entfernen Sie den Laufwerksrahmen und fügen Sie die Festplatte wie abgebildet ein.
- Befestigen Sie sie wie abgebildet mit Schrauben.
- Entfernen Sie den Laufwerksrahmen und fügen Sie die Festplatte wie abgebildet ein.
- Fasten die SSD with screws to HDD tray.

Français

- Retirez le rack et insérez le disque dur, comme indiqué.
- Fixez-le à l'aide des vis, comme indiqué.
- Retirez le rack et insérez le disque dur comme indiqué.
- Fixez-le à l'aide des vis, comme indiqué.

Italiano

- Rimuovere il rack dell'unità e inserire l'SSD, come mostrato.
- Fissare con viti, come mostrato.
- Rimuovere il rack dell'unità e inserire l'SSD, come mostrato.
- Fissare con viti, come mostrato.

Polski

- Wyjmij stelaż napędu i włóż dysk twardy, jak na ilustracji.
- Zamocuj wkładkami, jak na ilustracji.
- Wyjmij stelaż napędu i włóż dysk twardy, jak na ilustracji.
- Zamocuj wkładkami, jak na ilustracji.

Русский

- Снимите каркас привода и установите жесткий диск, как показано на рисунке.
- Закрепите винтами, как показано на рисунке.
- Снимите каркас привода и установите жесткий диск, как показано на рисунке.
- Закрепите винтами, как показано на рисунке.

Português

- Remova o suporte da unidade e insira o SSD, como ilustrado.
- Fixe com parafusos, como ilustrado.
- Remova o suporte da unidade e insira o SSD, como ilustrado.
- Fixe com parafusos, como ilustrado.

繁体/简体

- 卸下HD架並將硬碟放置在螺絲孔上。
- 卸下HD架並將硬碟放置在螺絲孔上。
- 卸下HD架並將硬碟放置在螺絲孔上。
- 卸下HD架並將硬碟放置在螺絲孔上。

日本語

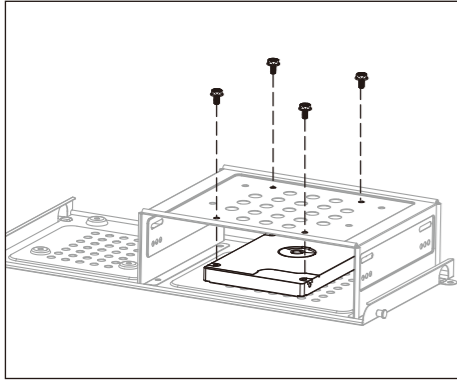
- 図のようにドライブラックを取り外し、SSDを挿入します。
- 図のようにねじで締めます。
- 図のようにドライブラックを取り外し、SSDを挿入します。
- 図のようにねじで締めます。

Қазақ тілі

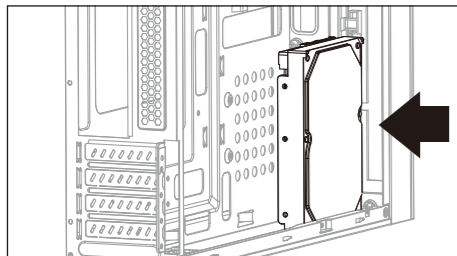
- Диск тірегіні алып тастап, қатты дискіні бұрандалы тесіктерге қойыңыз.
- Бұрандалармен көрсетілгендей бекітіңіз.
- Диск тірегіні алып тастап, қатты дискті көрсетілгендей салыңыз.
- Бұрандалармен көрсетілгендей бекітіңіз.

Türkçe

- Sürücü rafını çıkarın ve SSD'yi vida deliklerinin üzerine yerleştirin.
- Vidalarla gösterildiği gibi sabitleyin.
- Sürücü rafını çıkarın ve SSD'yi gösterildiği gibi takın.
- Vidalarla gösterildiği gibi sabitleyin.



(4) 3.5" HDD x 2



English

- Place the HDD over the screw holes.
- Fasten the HDD with screws from rear.

Español

- Coloque el disco duro en los orificios de los tornillos.
- Ajuste el disco duro con los tornillos posteriores.

Deutsche

- Setzen Sie die Festplatte auf die Schraubenlöcher.
- Befestigen Sie die Festplatte von der Rückseite mit Schrauben.

Français

- Placez le disque dur au niveau des orifices des vis.
- Fixez le disque dur par l'arrière à l'aide des vis.

Italiano

- Posizionare l'HDD sui fori delle viti.
- Fissare l'HDD con viti dalla parte posteriore.

Polski

- Umieść dysk twardy nad otworami wkretów.
- Zamocuj dysk twardy wkretami od tyłu.

Русский

- Совместите жесткий диск с отверстиями для винтов.
- Закрепите жесткий диск винтами с обратной стороны.

Português

- Alinhe o HDD com os orificios dos parafusos.
- Fixe o HDD com os parafusos a partir da traseira.

繁体/简体

- 將HDD放置在螺絲孔上。
- 將HDD放置在螺絲孔上。
- 在背面用螺絲將HDD鎖上。
- 在背面用螺絲將HDD鎖上。

日本語

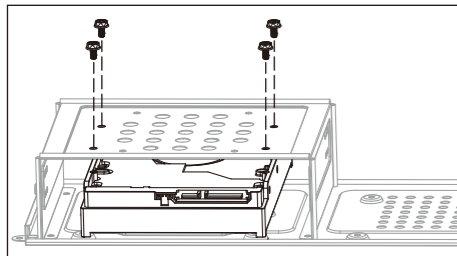
- HDDをねじ穴の上に置きます。
- HDDを裏側からねじで締めます。

Қазақ тілі

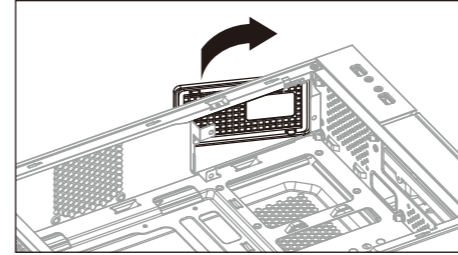
- Қатты дискіні бұрандалы тесіктерге қойыңыз.
- Қатты дискіні бұрандалармен артынан бекітіңіз.

Türkçe

- HDD'yi vida deliklerinin üzerine yerleştirin.
- HDD'yi vidalarla arkadan sabitleyin.



(5) PSU



English

- Push the tabs outward to remove the bay cover.
- Pull out the power lead before placing the PSU as shown.
- Fasten the mesh cover.

Español

- Empuje las pestañas hacia afuera para quitar la tapa.
- Extraiga el cable de alimentación antes de colocar la fuente de alimentación como se muestra.
- Fije la cubierta de malla.

Deutsche

- Drücken Sie die Laschen nach außen, um die Slotblende zu entfernen.
- Ziehen Sie das Netzkabel wie abgebildet heraus, bevor Sie das Netzteil anbringen.
- Befestigen Sie die Gitterabdeckung.

Français

- Poussez les boutons vers l'avant pour retirer le cache-baie.
- Faites sortir le cordon d'alimentation avant de placer le bloc d'alimentation comme indiqué.
- Fixez le couvercle grillagé.

Italiano

- Spingere le linguette verso l'esterno per rimuovere il coperchio del vano.
- Estrarre il cavo di alimentazione prima di posizionare la PSU, come mostrato.
- Fissare la copertura a maglie.

Polski

- Wypchnąć zakładki na zewnątrz, aby wyjąć osłonę wnęki.
- Przed umieszczeniem zasilacza, wyciągnij przewód zasilający, jak na ilustracji.
- Zamocuj siatkową pokrywę.

Русский

- Чтобы снять крышку панели, прижмите петельки.
- Перед установкой блока питания извлеките провод питания, как показано на рисунке.
- Закрепите решетчатую панель.

Português

- Empurre as abas para fora de modo a retirar a tampa da baía.
- Desligue o cabo de alimentação, antes de colocar a fonte de alimentação.
- Aperte a tampa de rede.

繁体/简体

- 壓下卡鉤向上將上蓋打開。
- 壓下卡鉤向上將上蓋打開。
- 壓下卡鉤向上將上蓋打開。
- 壓下卡鉤向上將上蓋打開。

日本語

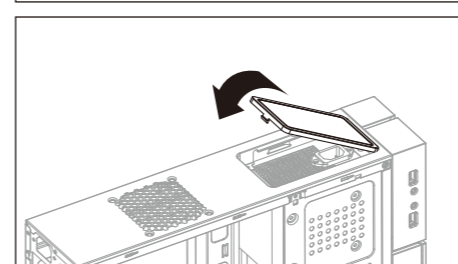
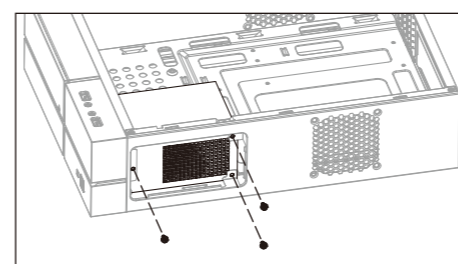
- タブを外側に押し、ベイヤカバーを取り外します。
- 図のように、PSUを配置する前に電源リード線を引出します。
- メッシュカバーを固定します。

Қазақ тілі

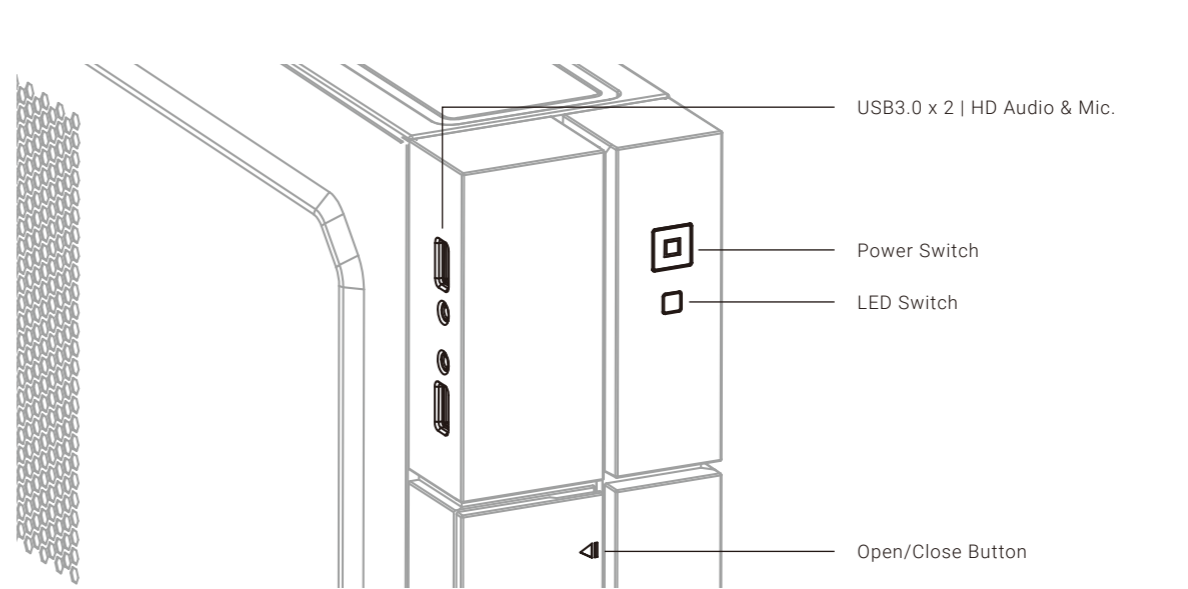
- Қақпақтарды сыртқа сырғытып, беткі қақпақты алыңыз.
- Суретте көрсетілгендей қуат көзі блогын салмас бұрын, қуат көзі сымын тартып шығарыңыз.
- Торкөзді қақпақты бекітіңіз.

Türkçe

- Sürücü yuvası kapağını çıkarmak için tırnakları dışarı itin.
- PSU'yu yerleştirmeden önce elektrik fişini gösterildiği gibi dışarı çekin.
- Kafesli kapağı sabitleyin.



I/O Panel



LED Mode Switch

(Hold switch for 2 secs to turn off LED)

