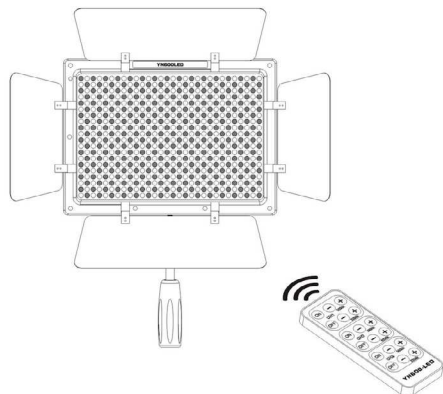


# YONGNUO

DIGITAL

## Светодиодный осветитель Yongnuo YN-600 LED Руководство пользователя

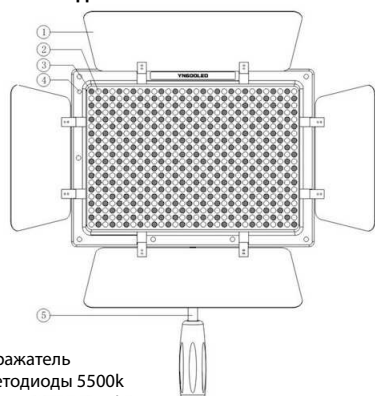


Перед использованием вспышки пожалуйста внимательно прочтите эту инструкцию. Сохраните ее для дальнейшего использования.

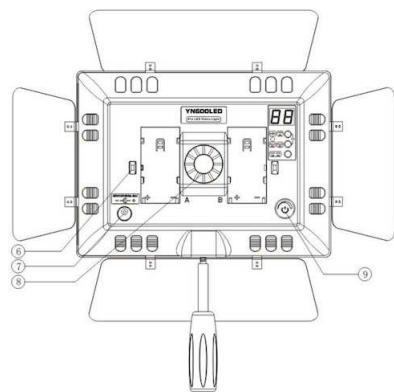
### Описание комплекта

YN-600 LED представляет собой осветитель, состоящий из 300 светодиодов высокой яркости с цветовой температурой 3200K и 300 диодов 5500K. Цветную температуру устройства можно плавно менять во время работы, выбирая более подходящую под условия съемки. Устройство оснащено датчиком освещенности, индикатором заряда и дистанционным управлением.

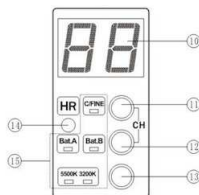
### Внешний вид



1. Отражатель
2. Светодиоды 5500k
3. Светодиоды 3200k
4. Передний ИК-приемник
5. Рукоятка



11. Кнопка 1
12. Кнопка 2
13. Кнопка 3
14. Задний ИК-приемник
15. Индикаторы работы устройства



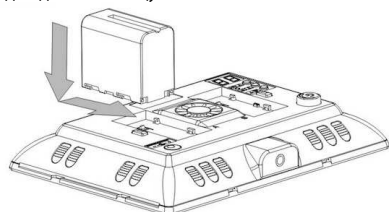
### Способ применения

#### 1. Установка батарей

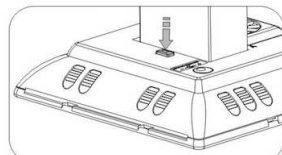
Вставьте батарею согласно расположению контактов и задвиньте ее, как показано на рисунке ниже.

Совместимые батареи: Sony NP-F серии NP-F330/530/550/570/750/770/930/950/970 NP-F930/B, NP-F950/B, NP-F970/B

Рекомендуется использовать батарею емкостью не менее 400mAh, ее можно использовать около 40 минут на полной яркости. Батареи емкостью 2200mAh хватит на 90 минут, а 5800mAh на 130 минут съемки максимальной яркости. Извлеките батарею, когда ее заряд подошел к концу.

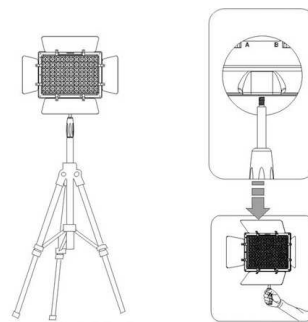


Чтобы снять батарею, нажмите на клавишу фиксации и сдвиньте батарею в обратном направлении.



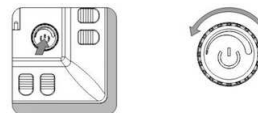
#### 2. Установка светильника на стойку или штатив

Опорная мини площадка прибора имеет в своей нижней части резьбу под стандартный винт крепления камеры на штатив (1/4"). Поэтому ее можно использовать для установки прибора на фото- или видео- штатив.



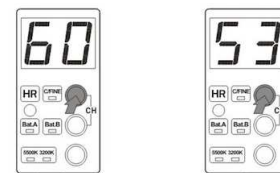
### 3. Включение прибора

Включите прибор нажатием кнопки [9], поворот влево убавляет яркость, поворот вправо увеличивает.



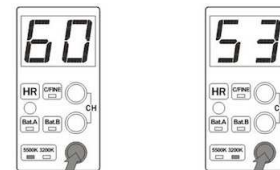
### Точная настройка <C Fine>

Нажмите кнопку 1 для перехода к точной настройке, по умолчанию шаг изменения яркости 10%, в режиме точной настройки шаг 1%.



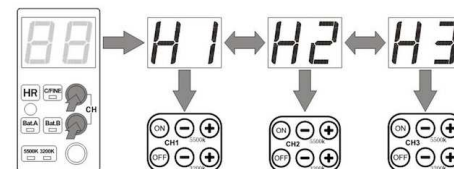
### Регулировка цветовой температуры

Нажмите кнопку 3, чтобы переключать настройку яркости диодов 3200K и 5500K. Соответствующий индикатор загорится голубым цветом. Вы можете настроить нужное соотношение цветовой температуры, отрегулировав яркость. Чтобы отключить полностью один из цветов, выберите для него значение яркости 00.



### Переключение каналов

С одного пульта ДУ можно управлять тремя осветителями. Чтобы выбрать канал устройства необходимо нажать одновременно кнопки 1 и 2.



### Проверка уровня заряда

Нажмите кнопку 2, когда загорится индикатор батареи А, на экране будет показан уровень заряда батареи А. Нажмите кнопку 2 еще раз, чтобы посмотреть заряд батареи В.

### Источник внешнего питания

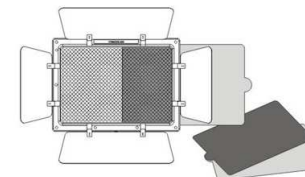
Для долговременного использования прибора рекомендуется использовать источник внешнего питания. При подключении адаптера питание батарей будет отключено автоматически.

### Охлаждение

Продукт оборудован охлаждением, который эффективно компенсирует выделение тепла светодиодами при длительной работе продлевая срок службы. Вентилятор работает автоматически, для обеспечения стабильной работы, пожалуйста, не закрывайте отверстия вентилятора и избегайте их засорения.

### Фильтры

Для получения различных эффектов освещения вы можете воспользоваться идущими в комплекте эффектными фильтрами. Для использования любого из фильтров вставьте его в паз с одной из боковых сторон прибора.



### Режим дистанционного управления

Продукт укомплектован пультом, который позволяет включать устройство, изменять яркость и переключать цвет. Дистанция работы пульта около 8 метров.

### Спецификация

Источник освещения: 600 ярких диодов  
Цветовая температура 3200-5600K  
Индекс светопреобразования: не менее 90%  
Мощность: 36W  
Яркость: 4680LM  
Угол освещения: 55 градусов  
Среднее время жизни: 50000 часов  
Вес: 1260 гр.  
Размеры: 260x188x40  
Питание: 2 батареи или адаптер 8V, 5A

### Состав комплекта:

Прибор YN-600 - 1 шт., многофункциональный инфракрасный пульт ДУ-1 шт., рукоятка- 1шт., чехол- 1шт., цветные фильтры (2 штуки), инструкция по использованию.