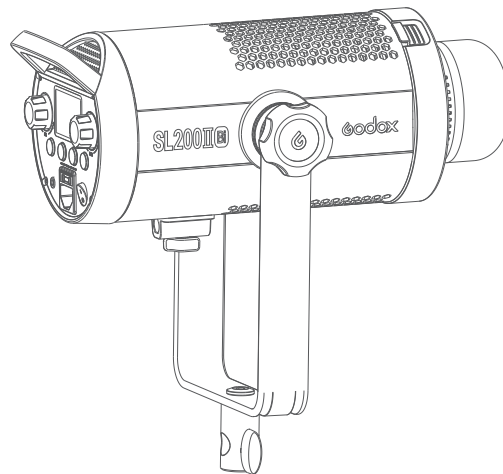


Godox

СВЕТОДИОДНЫЙ
ОСВЕТИТЕЛЬ
SL200II (B)

с регулируемой цветовой температурой



Изготовитель: **ГОДОКС Фото Экипмент Ко., Лтд.**

Адрес: офис 1201, Джиншан Билдинг, №5033, Шеннан Истроуд,
Луоху Дистрикт, Шеньчжень Сити, Китай 518001.

Телефон +86-755-25726373

Импортер на территории Евразийского экономического союза:

ООО "Наблюдательные приборы",

197198, г.Санкт-Петербург, ул. Малая Пушкарская, д. 4-6, лит. А, пом. 2Н.

Телефон +7 (812) 498-48-88

Изделие прошло сертификацию на территории РФ.

Предприятие-изготовитель сертифицировано в международной системе менеджмента качества ISO 9001.

godox.ru

Made in China



Руководство по эксплуатации

ВАЖНЫЕ МЕРЫ БЕЗОПАСНОСТИ

При использовании оборудования следует всегда соблюдать основные меры безопасности, в том числе следующие:

1. Прочитайте внимательно эти инструкции перед использованием устройства и убедитесь, что вам все понятно.
2. Если какой-либо прибор используется детьми или находится рядом с ними, необходим тщательный контроль. Не оставляйте включенный прибор без присмотра.
3. Необходимо соблюдать осторожность, так как прикосновение к горячим частям может привести к ожогам.
4. Выключатель прибора снабжен символами 0 (выключен) и I (включен).
5. Не используйте прибор если его уронили, ударили или повредили кабель - до тех пор, пока он не будет осмотрен квалифицированным специалистом.
6. Расположите кабель так, чтобы никто не мог об него запнуться, он не был натянут и не касался горячих поверхностей.
7. Если необходим удлинитель, следует использовать кабель с номинальным током не ниже номинального тока устройства. Кабели, рассчитанные на меньшую силу тока, чем прибор, могут перегреться.
8. Всегда отключайте прибор от электрической розетки перед чисткой и обслуживанием, а также когда он не используется. Никогда не дергайте за кабель, чтобы вытащить вилку из розетки. Чтобы отключить прибор, возьмитесь за вилку и потяните.
9. Прежде чем убирать прибор, дайте ему полностью остыть. При хранении, свободно оберните кабель вокруг прибора.
10. Не погружайте прибор в воду или в другие жидкости.
11. Чтобы снизить риск поражения электрическим током, не разбирайте прибор, а отнесите его к квалифицированному специалисту, если требуется обслуживание или ремонт. Неправильная сборка может вызвать поражение электрическим током при дальнейшем использовании прибора.
12. Использование посторонних аксессуаров, не рекомендованных производителем, может привести к возникновению пожара, поражению электрическим током и получению травмы.
13. Подключите прибор к заземленной розетке.
14. Перед заменой лампы отключите осветитель от источника питания.
15. Ни в коем случае не модифицируйте вилку.

СОХРАНИТЕ ЭТО РУКОВОДСТВО

Введение

Благодарим Вас за выбор продукции Godox!

Светодиодный осветитель SL200IIbI с регулируемой цветовой температурой дает возможность реализовать различные творческие задачи. Благодаря кронштейну-лире, осветитель можно поворачивать на 360° и наклонять, обеспечивая гибкость установки. Высокая мощность 200 Вт со стабильными выходными параметрами. Встроенные спецэффекты позволяют имитировать различные сюжеты. SL200IIbI предназначен для использования при съемке интервью, в телевещании, кинопроизводстве, онлайн-трансляциях, студийных съемках, съемках на локации и т.д.

Особенности:

- Регулировка цветовой температуры от 2800K до 6500K.
- 9 световых спецэффектов для имитации различных сцен освещения.
- Возможность отключения вентилятора, для работы без шума и помех.
- Встроенная система беспроводного запуска и управления 2.4G.
- Стабильные параметры и точная регулировка яркости от 0% до 100%.
- 16 групп и 32 канала для беспроводного управления.
- U-образный кронштейн для легкой регулировки угла установки.
- Крепление Bowens позволяет устанавливать различные аксессуары.
- Контрастный ЖК-дисплей.
- Эффективный отвод тепла.

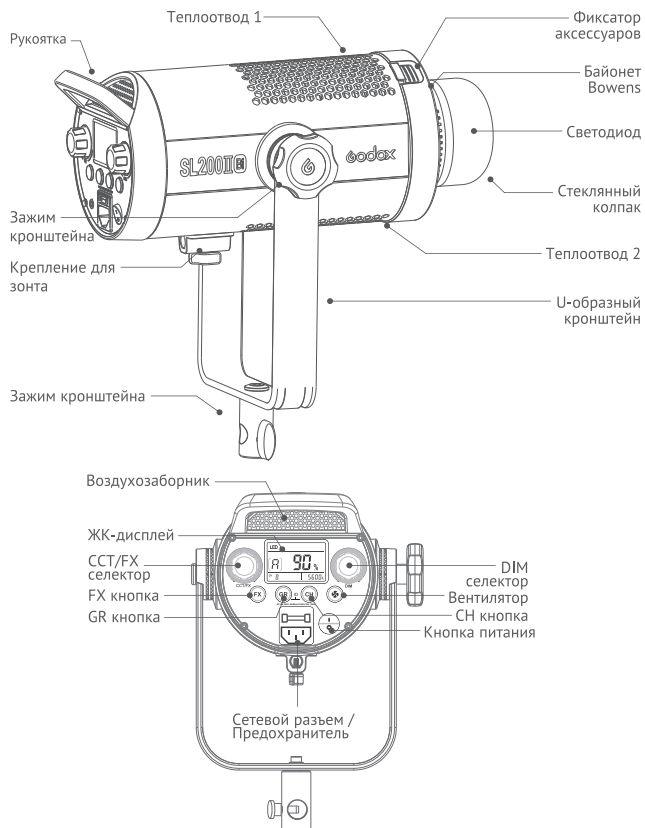
Меры безопасности

- ⚠ Не используйте и не храните осветитель во влажной или дождливой среде.
- ⚠ Не пытайтесь разбирать или любым способом видоизменять прибор! В случае поломки изделия, отправьте неисправное изделие в авторизованный сервисный центр для проверки и технического обслуживания. Храните в недоступном для детей месте.
- ⚠ Не используйте осветитель вблизи источников легковоспламеняющихся газов, химикатов и других подобных веществ и материалов.

ВНИМАНИЕ:

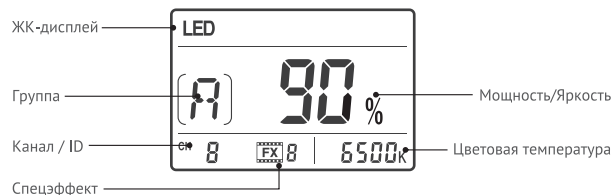
- ⚠ Горячий корпус! Когда лампа осветителя долго горит или часто вспыхивает, некоторые части корпуса могут сильно нагреваться. При замене насадок выключите осветитель и дождитесь охлаждения корпуса.
- ⚠ Лампа осветителя работает при высоком напряжении, которое опасно для жизни. Если Вы не имеете опыта работы с подобным оборудованием, для замены лампы обратитесь, пожалуйста, к квалифицированному специалисту в авторизованный сервисный центр.
- ⚠ Осветитель предназначен только для профессионального использования.

Основные элементы

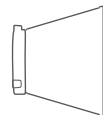


- 03 -

ЖК-дисплей



Комплектация



- 04 -

Дополнительные принадлежности

Для достижения наилучших результатов, осветитель можно использовать в сочетании со следующими аксессуарами, которые продаются отдельно: RC-A6 пульт управления, инвертор, софтбокс, зонт, стойка, соты, портретная тарелка, коническая насадка и т.д.



Источник питания

Подключите осветитель к источнику питания используя адаптер и кабель из комплекта. Включите осветитель с помощью кнопки питания.

Основные операции

1. Выбор режима

1.1 Бесшумный режим: нажмите кнопку <🔊>, если кнопка <🔊> не светится, значит бесшумный режим включен. Когда включен бесшумный режим, диапазон регулировки яркости составляет 0%-50%.

1.2 Режим спецэффектов: нажмите кнопку FX, чтобы войти в меню спецэффектов или выйти из него. При входе в меню спецэффектов на ЖК-дисплее отображается значок FX. Затем поверните селектор FX, чтобы выбрать один из 9 спецэффектов в соответствии с сюжетом.

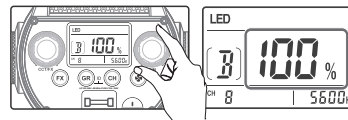
Значение	Fx1	Fx2	Fx3	Fx4	Fx5	Fx6	Fx7	Fx8	Fx9
Эффект	вспышка1	вспышка2	гроза1	гроза2	ТВ	Слом. лампа	Свеча	Огонь	Фейерверк

1.3 Режим высокой мощности: для включения режима высокой мощности нажмите кнопку <🔊>, чтобы кнопка <🔊> начала светиться. Яркость будет регулироваться в максимальном диапазоне.

2. Настройки

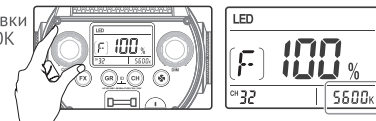
Регулировка яркости

В режиме LED поверните селектор DIM для регулировки яркости светодиода от 0% до 100%. Значение яркости будет отображаться на ЖК-дисплее.



Регулировка цветовой температуры

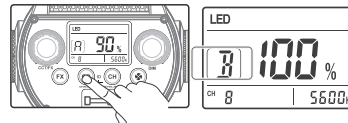
В режиме LED поверните селектор CCT/FX для регулировки цветовой температуры от 2800K до 6500K. Значение цветовой температуры будет отображаться на ЖК-дисплее.



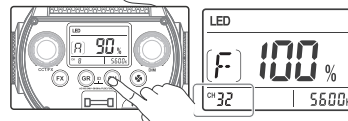
3. Беспроводное управление

Светодиодный осветитель SL200IBi поддерживает функцию беспроводного управления. Пульт дистанционного управления RC-A6 можно приобрести отдельно, он позволит объединять осветители в 16 групп, а также выбирать любой из 32 каналов и 99 беспроводных идентификаторов для защиты от помех. Примечание: перед использованием установите канал (CH), группу (GR) и идентификатор (ID) на осветителе и пульте дистанционного управления RC-A6 на одно и то же значение.

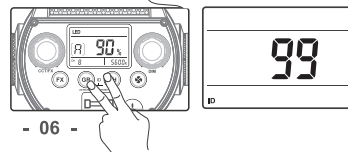
Настройка группы GR, канала CH, идентификатора ID
Настройка GR: нажмите кнопку GR, чтобы выбрать группу A, B, C, D, E, F и от 0 до 9.



Настройка CH: нажмите кнопку CH, чтобы выбрать канал от 1 до 32.



Настройка ID: одновременно нажмите и удерживайте кнопки GR и CH, чтобы войти в интерфейс настройки идентификатора ID. Затем поверните селектор DIM, чтобы выбрать ID OFF/01-99.



Технические характеристики

Модель	SL200IIbI
Источник питания	AC100В-240В (50/60Гц)
Мощность	200Вт
Цветовая температура	2800К~6500К
Освещенность (100%, 1м)	≈39200 лк
CRI ≈	96
TLCI ≈	97
Регулировка яркости	0%~100%
Рабочая температура	-10°C~40°C
Каналы	32
Группы	16 (A, B, C, D, E, F, 0-9)
Размеры (без рефлектора)	36.5x20x16 см
Вес (без рефлектора и защитной крышки)	3.25 кг

- Дизайн продукта и технические характеристики могут быть изменены без предварительного уведомления.

Техническое обслуживание

Избегайте резких ударов и регулярно очищайте устройство от пыли.

Техническое обслуживание и ремонт должны выполняться только авторизованными поставщиками услуг, которые могут предоставить оригинальные запчасти и аксессуары.

При выполнении ремонта в неавторизованных сервисных центрах, гарантийное обслуживание устройства прекращается.

Если устройство вышло из строя, не следует пытаться отремонтировать его самостоятельно. Настоятельно рекомендуется обратиться в авторизованный сервисный центр.