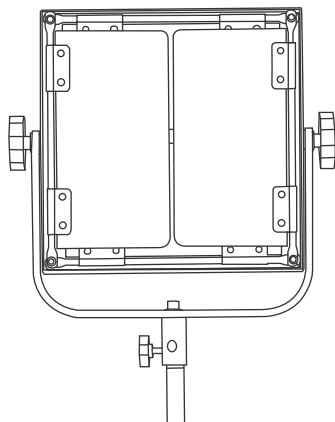




Руководство пользователя

HTZ-50

50Вт RGB светодиодная панель
с управлением со смартфона



Характеристики

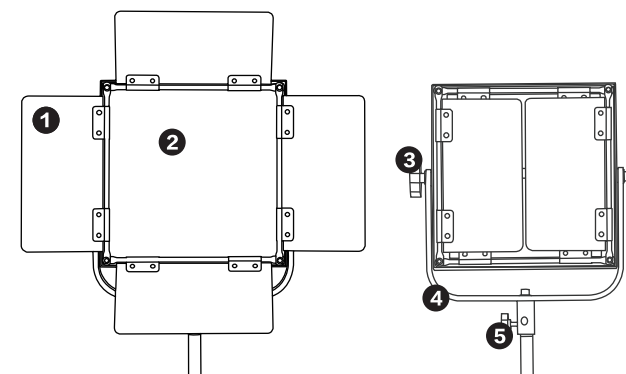
Вес 1,48 кг	Материал корпуса Алюминиевый сплав
Кол-во светодиодов 552 шт	Цветовая температура 2700-9999K
CRI/TLCI 95+/95+	Цветовые спецэффекты 35
Электропитание Батареи NP-F/Сетевой адаптер	Управление со смартфона множественными осветителями
Рабочее напряжение 110-240В	Есть

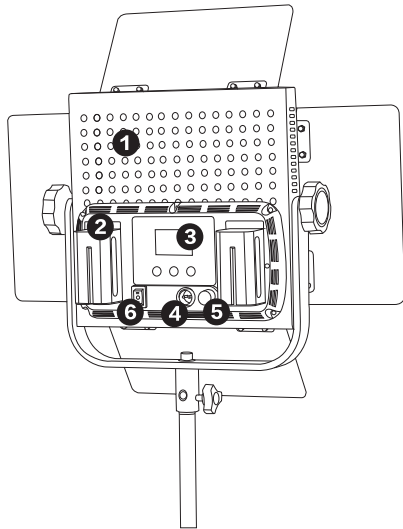
35 цветowych эффектов

Затухание		Пульсация	Стробоскоп		Эффект
Радужное затухание	Белое затухание	Радужная пульсация	Радужный стробоскоп	Белый стробоскоп	Свет костра
Красное затухание	Красно-зеленое затухание	Красно-зеленая пульсация	Красный стробоскоп	Тепло-белый стробоскоп	Вечеринка
Зеленое затухание	Красно-синее затухание	Красно-синяя пульсация	Зеленый стробоскоп	Холодно-белый стробоскоп	Полицейская мигалка
Синее затухание	Сине-зеленое затухание	Сине-зеленая пульсация	Синий стробоскоп	Теплый/Холодный белый стробоскоп	Свет от телевизора
Желтое затухание	Теплое белое затухание	Тепло-белая пульсация	Желтый стробоскоп		Молния
Голубое затухание	Холодное белое затухание		Голубой стробоскоп		
Фиолетовое затухание	Биколорное затухание		Фиолетовый стробоскоп		

Устройство осветителя

- 1) 4-створчатые шторы
- 2) Рассеиватель
- 3) Зажимы U-образного брекета
- 4) Вращающийся на 360° U-образный брекет
- 5) Винт зажима для установки на стойку



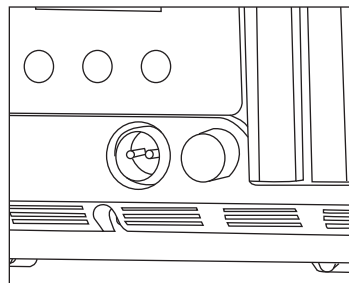


1. Отверстия радиатора
2. Слот батареи NPF
3. ЖК-экран
4. Гнездо сетевого адаптера
5. Light adjusting knob
6. Кнопка вкл/выкл

Электропитание

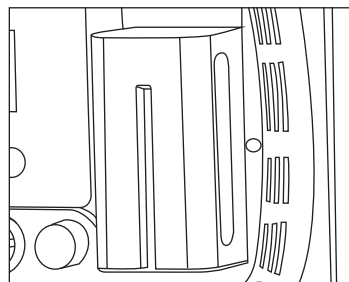
Сетевой адаптер

Вставьте вилку адаптера в порт и затяните прижимное кольцо и переключите выключатель в положение DC. Надпись HTZ-50 начнёт светиться.



Аккумуляторная батарея

Вставьте аккумулятор серии NP-F в слот для аккумуляторов на задней панели и вдвиньте его сверху вниз до полной фиксации. Чтобы вытащить аккумулятор, аккуратно сдвиньте его снизу вверх. Прежде чем вставлять аккумулятор, переключите выключатель в положение "battery".



Панель управления

Работа в режиме цветовой температуры CCT-COLOR:

Для регулировка ЦТ, нажмите кнопку CCT и вращайте по-часовой стрелке кнопку "ADJUST" до тех пор, пока на экране не будет выделено «CCT», после чего можно регулировать ЦТ в диапазоне 2700-9999K.



3200K - 3900K = эквивалент лампы накаливания
 4000K - 4900K = симуляция флуоресцентных ламп «дневного света»
 5000K - 6500K = эквивалент естественного дневного освещения
 6500K - 7000K = эквивалент дневного света с небольшой облачностью
 7000K - 8000K = эквивалент дневного света в пасмурный день
 8000K - 8900K = эквивалент дневного света в сильный туман
 9000K+ = эквивалент дневного света в снегопад

Для регулировки яркости, нажмите кнопку "CCT" и нажимайте кнопку ADJUST пока на экране не будет выделено "BRI", после чего вы можете свободно регулировать яркость в диапазоне 0-100%.

Для регулировки зеленого смещения выбранной цветовой температуры, нажмите кнопку "CCT" до тех пор пока на экране не будет подсвечено "GN".

Вращайте кнопку "ADJUST" по часовой стрелке чтобы добавить зеленого к световому потоку. Во многих сценариях съемки, может быть полезно настроить освещение с помощью функции цветовой температуры, но осветитель может выдавать освещение лучше, чем общее освещение вокруг. Для ухудшения качества света, можно увеличить зеленое смещение чтобы уравнивать качество света с окружением.

Внимание: коэффициент цветопередачи уменьшится при увеличении зеленого смещения.



Кроме мануальной регулировки цветовой температуры, данный прибор может использоваться для симуляции различных источников света.

Нажмите кнопку "Menu" один раз и вращайте кнопку "ADJUST" по часовой стрелке для выбора: "Light Source". Нажмите кнопку "ADJUST" один раз. Выбор осуществляется вращением кнопки "ADJUST". Пользователю доступны следующие варианты:

11 = лампа накаливания/галогенная	3200K	16 = фотовспышка	5500K
12 = флуоресцентный мягкий белый	3200K	17 = флуоресцентный холодный	6700K
13 = флуоресцентный теплый белый	3600K	18 = дневной (пасмурно)	7300K
14 = флуоресцентный белый	4300K	19 = дневной (в тени)	8400K
15 = флуоресцентный дневной	5000K	20 = снежный день	9999K



Данный прибор может сохранять до 8 пользовательских настроек цветовой температуры. Нажмите кнопку "CCT" и настройте нужную ЦТ, затем нажмите кнопку "Menu" чтобы вывести на экран пункт "Preset Temp". Вращайте кнопку "ADJUST" чтобы подсветить пункт меню "PresetTemp". Нажмите еще раз кнопку "ADJUST" выберите номер от 1 до 8 под которым будет сохранена ваша настройка ЦТ. После выбора номера, осветитель перестанет светить. Еще одно нажатие кнопки "ADJUST" сохранит выбранную настройку цветовой температуры для использования в дальнейшем.

RGB РЕЖИМ



Для настройки цвета, нажимайте кнопку HUE/SATURATION пока на экране не будет выделено Hue. Вращая кнопку ADJUST по часовой стрелке, выбирайте из 360 доступных цветов. Для настройки насыщенности, нажимайте кнопку HUE/SATURATION пока на экране не будет выделено "Sat". Вращая кнопку ADJUST по часовой стрелке увеличивайте насыщенность, а против часовой – уменьшайте. Насыщенность цвета регулируется в диапазоне 0-100%. Для настройки интенсивности, нажимайте кнопку ADJUST пока на экране не будет выделено "Int". Для изменения показателя интенсивности цвета вращайте кнопку "ADJUST" по часовой или против часовой стрелки.



Для тонкой настройки выбранного цвета, нажмите кнопку "Menu". Вращайте кнопку ADJUST по часовой стрелке чтобы выбрать пункт меню «RGBW Dimming». Нажмите кнопку ADJUST еще раз чтобы войти в меню "R7red adjustment". Вы можете увеличивать или уменьшать количество красного в вашей настройке цвета вращая кнопку ADJUST (по часовой стрелке – увеличение, против часовой – уменьшение). Нажмите кнопку ADJUST чтобы войти в меню G7 green и регулируйте количество зеленого вращая кнопку ADJUST. Нажмите кнопку ADJUST еще раз чтобы перейти в меню настройки B7 blue. Нажмите кнопку ADJUST снова чтобы войти в меню Wposition и настраивать насыщенность выбранного белого света.



Предустановленные цвета

Устройство может сохранять до 8 настроек цвета. Нажмите кнопку "HUE/SATURATION" и настройте нужные параметры цвета. Нажимайте кнопку "Menu" чтобы перейти в "Menu" на дисплее. Вращайте кнопку ADJUST чтобы выбрать пункт Preset Colors. Нажмите кнопку ADJUST повторно, свет погаснет. Еще раз нажмите кнопку ADJUST чтобы сохранить выбранный цвет. Вращайте кнопку ADJUST по часовой стрелке и выберите номер от 1 до 8 под которым вы хотите сохранить настройку. При выборе этого номера в будущем, осветитель восстановит настройки цвета. Чтобы перезаписать сохранённую настройку, повторите описанные выше шаги после выбора номера соответствующего ранее сохранённой настройке.



Эта RGB панель способна воспроизводить ряд уникальных специальных эффектов. В режиме HUE нажмите один раз кнопку "Menu". Вращая кнопку "ADJUST" по часовой стрелке, выберите "Cycle Effects". Еще раз нажмите ADJUST для вывода на дисплей списка доступных эффектов. При подсвеченном пункте меню "Mode", вращайте кнопку ADJUST для перелистывания номеров доступных эффектов.

Эффекты затухания: 37-47, 83	Вечеринка: 103
Эффекты стробоскопа: 48- 55,84-86	Полицейская мигалка: 104
Эффекты с пульсацией: 56-59,81-82, 87	Телевизор: 105
Свет костра: 102	Молния: 106

Скорость воспроизведения эффекта регулируется в подменю Speed, перейти в которое можно нажав кнопку ADJUST. Вращая кнопку ADJUST выбирайте режим скорости от 1 (самая медленная) до 32 (самая быстрая).

Использование приложения для смартфона

Осветитель поддерживает управление посредством приложения для смартфона.

Мультиканальное управление до 10 групп, и до 10 осветителей в группе.

iOS: найдите в AppStore HTZ Lighting.

ANDROID: найдите в Google Play HTZ Lighting или отсканируйте QR-код.



Приложение для iOS поддерживает функцию цветомузыки под ритм музыки на смартфоне и функцию цветомузыки в ритме звуков окружающей среды.

Комплектация



Светодиодная панель



Блок питания



Руководство пользователя

Гарантия

Гарантийный срок

Гарантийный срок составляет 12 месяцев с даты реализации.

В течение этого периода пользователи имеют право на бесплатный ремонт любого производственного дефекта, выявленного в процессе эксплуатации при условии соблюдения правил эксплуатации.

Гарантия не распространяется на следующие случаи

1. Оборудование подвергалось неавторизованному ремонту, использовалось в ненадлежащих условиях, неправильно хранилось, подвергалось физическому воздействию или воздействию влаги, подвергалось модификации.
2. Оборудование в процессе неправильной эксплуатации потеряло пломбы и/или серийные номера.
3. Гарантийный срок истёк.
4. Оборудование получило повреждения в результате форс-мажора (пожар, наводнение и т.п.).